

巻線形可変抵抗器 Wire Wound Potentiometers  $\phi$ 30 Type

# RA30 Series



- JIS 準拠品です。
- 仕様・外形寸法は従来品と同等
- Compliant with JIS.
- Specifications and dimensions unchanged.

RoHS 指令対応 RoHS compliant

## ■品名構成 PART NUMBER COMPOSITION

1 軸単連形の場合 Single-shaft, Single-unit

**RA 30 Y 20 S B 103**

① ② ③ ④ ⑤ ⑥ ⑦

- |  |   |
|--|---|
| ① RA : 巻線形   | ① RA : wire wound   |
| ② 大きさ : $\phi$ 30 タイプ  | ② Size : $\phi$ 30Type  |
| ③ 使用温度範囲 Y : $-10^{\circ}\text{C} \sim +100^{\circ}\text{C}$ | ③ Operating temp. range Y : $-10^{\circ}\text{C}$ to $+100^{\circ}\text{C}$ |
| ④ シャフト長 20 : 20mm  | ④ Shaft length 20 : 20mm  |
| ⑤ シャフト形状 S : 溝形 / F : 平形                                     | ⑤ Shaft type S : Slot / F : Flat  |
| ⑥ 抵抗変化特性 B : 直線形   | ⑥ Resistance taper B : Linear   |
| ⑦ 公称全抵抗値記号 (3桁表示)  | ⑦ Nominal total resistance value code (3 digits)                            |

## ■シャフト長 (L) Shaft length (L)

15mm
20mm
25mm
30mm

シャフト長は左記より選択可能  
 Shaft length : Selectable from the options on the left.  
 L寸法詳細 : 外形寸法図 (92p) 参照  
 Dimension L : See outline drawing (p.92).

## ■公称抵抗値 Nominal resistance Value

公称抵抗値 Nominal resistance Value	記号 Code	公称抵抗値 Nominal resistance Value	記号 Code	公称抵抗値 Nominal resistance Value	記号 Code
10 $\Omega$	100	20 $\Omega$	200	50 $\Omega$	500
100 $\Omega$	101	200 $\Omega$	201	500 $\Omega$	501
1k $\Omega$	102	2k $\Omega$	202	5k $\Omega$	502
10k $\Omega$	103				

カタログをご利用  
 いただくにあたり

トリマポテンシオメータ

ポテンシオメータ  
 通産機器用

ポテンシオメータ  
 高回転寿命形

非接触角度センサ

ポテンシオメータ  
 可変抵抗減衰器

ポテンシオメータ  
 民生機器用

## ■電気的特性 ELECTRICAL CHARACTERISTICS

全抵抗値範囲	Total resistance range	B : 10 Ω ~ 10kΩ
全抵抗値許容差	Total resistance tolerance	± 10%                      ± 10%
残留抵抗値	End resistance	R ≤ 500 Ω   1 Ω以下      R ≤ 500 Ω   1Ω max. R > 500 Ω   0.2%以下      R > 500 Ω   0.2%max.
抵抗変化特性	Resistance taper	B (直線型)                      B (Linear)
定格電力	Power rating	B : 2W /40°C
絶縁抵抗	Insulation resistance	100MΩ以上 (DC 500V)      100MΩ min. (DC 500V)
耐電圧	Dielectric strength	AC 500V 1分間                      AC 500V 1 minute

## ■機械的特性 MECHANICAL CHARACTERISTICS

機械的回転角度	Mechanical angle	300 ± 5 度                      300 ± 5°
回転トルク	1 軸単連形      Shaft torque      Single unit	7 ~ 30mN · m (70.1 ~ 306gf · cm)      7 to 30mN · m (70.1 to 306gf · cm)
ストップ強度	Stop strength	1N · m 以上 (10.2kgf · cm 以上)      1N · m min. (10.2kgf · cm min.)
使用温度範囲	Operating temp. range	- 10°C to + 100°C

## ■環境特性 ENVIRONMENTAL CHARACTERISTICS

試験項目	Test item	試験条件	Test conditions	規格	Standard
はんだ耐熱性	Soldering heat	350°C 3.5 秒	350°C 3.5 sec.	△ R / R	≤ ± 2%
回転寿命	Rotational life	定格 1/2 負荷	15,000 回転	△ R / R	≤ ± 3%
		With half rating load	15,000 cycles		
負荷寿命	Load life	40°C 1,000 時間 定格負荷		△ R / R	≤ ± 3%
		40°C 1,000 hr. With rating load			
温度特性	Temperature characteristics	85°C, 5 時間 無負荷		△ R / R	≤ ± 5%
		85°C, 5 hr. Without load			
耐寒性	Low temperature exposure	- 10°C 1 時間 無負荷		△ R / R	≤ ± 3%
		- 10°C 1 hr. Without load			
振動	Vibration	10 ~ 55Hz 2 方向 各 2 時間 全振幅 1.5mm		△ R / R	≤ ± 1%
		10 to 55Hz 2 directions for 2 hr. each, Amplitude 1.5mm			
耐湿負荷寿命	Moisture and load life	+ 40°C, 90 ~ 95% RH 1/10 負荷 500 時間		△ R / R	≤ ± 5%
		+ 40°C, 90 to 95% RH 1/10 loading 500 hr.			

△ R / R : 全抵抗値変化      △ R / R : Change in total resistance

カタログをご利用  
いただくにあたり

トリマポテンシオメータ

ポテンシオメータ  
通産機器用

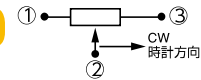
ポテンシオメータ  
高回転寿命形

非接触角度センサ

ポテンシオメータ  
可変抵抗減衰器

ポテンシオメータ  
民生機器用

## ■外形寸法図 OUTLINE DIMENSIONS

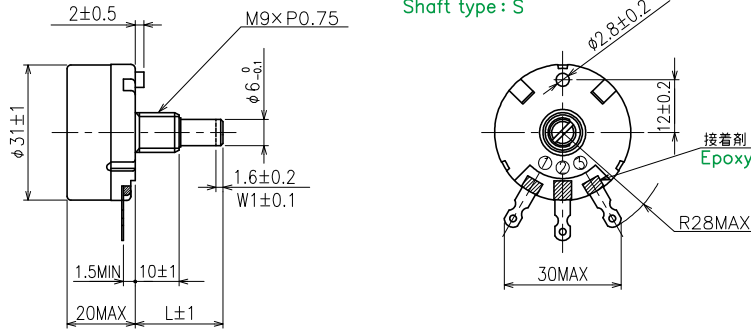


端子位置にご注意ください  
note the terminal position

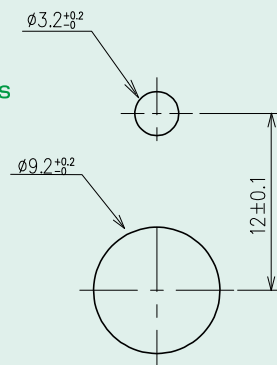
### RA30Y

シャフト形状 : S  
Shaft type : S

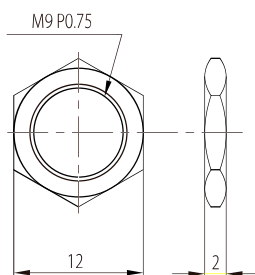
(Unit : mm)



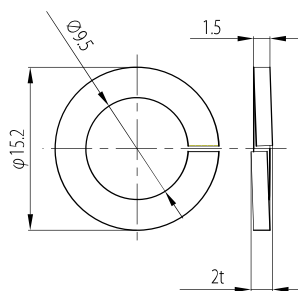
### RA30 Series 標準取付け穴寸法図 Standard mounting-hole dimensions



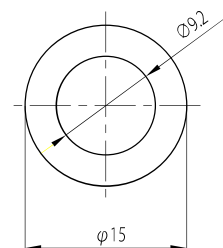
### RA30Y 付属部品 Hardware



取付けナット  
Nut  
1 pc.



スプリング ロック ワッシャー  
Spring Lock Washer  
1 pc.



平ワッシャー  
Plain Washer  
1 pc.

カタログをご利用  
いただくにあたり  
トリマポテンシオメータ

ポテンシオメータ  
通産機器用

ポテンシオメータ  
高回転寿命形

非接触角度センサ

ポテンシオメータ  
可変抵抗減衰器

ポテンシオメータ  
民生機器用