

巻線形可変抵抗器 Wire Wound Potentiometers ϕ 30 Type

RA30 Series



- JIS 準拠品です。
- 仕様・外形寸法は従来品と同等
- Compliant with JIS.
- Specifications and dimensions unchanged.

RoHS 指令対応 RoHS compliant

■品名構成 PART NUMBER COMPOSITION

1軸単連形の場合 Single-shaft, Single-unit

RA 30 Y 20 S B 103

① ② ③ ④ ⑤ ⑥ ⑦

- | | |
|--|---|
| ① RA : 巻線形 | ① RA : wire wound |
| ② 大きさ : ϕ 30 タイプ | ② Size : ϕ 30Type |
| ③ 使用温度範囲 Y : $-10^{\circ}\text{C} \sim +100^{\circ}\text{C}$ | ③ Operating temp. range Y : -10°C to $+100^{\circ}\text{C}$ |
| ④ シャフト長 20 : 20mm | ④ Shaft length 20 : 20mm |
| ⑤ シャフト形状 S : 溝形 / F : 平形 | ⑤ Shaft type S : Slot / F : Flat |
| ⑥ 抵抗変化特性 B : 直線形 | ⑥ Resistance taper B : Linear |
| ⑦ 公称全抵抗値記号 (3桁表示) | ⑦ Nominal total resistance value code (3 digits) |

■シャフト長 (L) Shaft length (L)

15mm
20mm
25mm
30mm

シャフト長は左記より選択可能
 Shaft length : Selectable from the options on the left.
 L寸法詳細 : 外形寸法図 (92p) 参照
 Dimension L : See outline drawing (p.92).

■公称抵抗値 Nominal resistance Value

公称抵抗値 Nominal resistance Value	記号 Code	公称抵抗値 Nominal resistance Value	記号 Code	公称抵抗値 Nominal resistance Value	記号 Code
10 Ω	100	20 Ω	200	50 Ω	500
100 Ω	101	200 Ω	201	500 Ω	501
1k Ω	102	2k Ω	202	5k Ω	502
10k Ω	103				

カタログをご利用
 いただくにあたり

トリマポテンシオメータ

ポテンシオメータ
 通産機器用

ポテンシオメータ
 高回転寿命形

非接触角度センサ

ポテンシオメータ
 可変抵抗減衰器

ポテンシオメータ
 民生機器用

■電気的特性 ELECTRICAL CHARACTERISTICS

全抵抗値範囲	Total resistance range	B : 10 Ω ~ 10kΩ
全抵抗値許容差	Total resistance tolerance	± 10% ± 10%
残留抵抗値	End resistance	R ≤ 500 Ω 1 Ω以下 R ≤ 500 Ω 1Ω max. R > 500 Ω 0.2%以下 R > 500 Ω 0.2%max.
抵抗変化特性	Resistance taper	B (直線型) B (Linear)
定格電力	Power rating	B : 2W /40℃
絶縁抵抗	Insulation resistance	100MΩ以上 (DC 500V) 100MΩ min. (DC 500V)
耐電圧	Dielectric strength	AC 500V 1分間 AC 500V 1 minute

■機械的特性 MECHANICAL CHARACTERISTICS

機械的回転角度	Mechanical angle	300 ± 5 度 300 ± 5°
回転トルク	Shaft torque	1 軸単連形 Single unit
		7 ~ 30mN · m (70.1 ~ 306gf · cm) 7 to 30mN · m (70.1 to 306gf · cm)
ストップ強度	Stop strength	1N · m 以上 (10.2kgf · cm 以上) 1N · m min. (10.2kgf · cm min.)
使用温度範囲	Operating temp. range	- 10℃ to + 100℃

■環境特性 ENVIRONMENTAL CHARACTERISTICS

試験項目 Test item	試験条件 Test conditions	規格 Standard
はんだ耐熱性 Soldering heat	350℃ 3.5 秒 350℃ 3.5 sec.	△ R / R ≤ ± 2%
回転寿命 Rotational life	定格 1/2 負荷 15,000 回転 With half rating load 15,000 cycles	△ R / R ≤ ± 3%
負荷寿命 Load life	40℃ 1,000 時間 定格負荷 40℃ 1,000 hr. With rating load	△ R / R ≤ ± 3%
温度特性 Temperature characteristics	85℃, 5 時間 無負荷 85℃, 5 hr. Without load	△ R / R ≤ ± 5%
耐寒性 Low temperature exposure	- 10℃ 1 時間 無負荷 - 10℃ 1 hr. Without load	△ R / R ≤ ± 3%
振動 Vibration	10 ~ 55Hz 2 方向 各 2 時間 全振幅 1.5mm 10 to 55Hz 2 directions for 2 hr. each, Amplitude 1.5mm	△ R / R ≤ ± 1%
耐湿負荷寿命 Moisture and load life	+ 40℃, 90 ~ 95% RH 1/10 負荷 500 時間 + 40℃, 90 to 95% RH 1/10 loading 500 hr.	△ R / R ≤ ± 5%

△ R / R : 全抵抗値変化 △ R / R : Change in total resistance

カタログをご利用
いただくにあたり

トリマポテンシオメータ

ポテンシオメータ
通産機器用

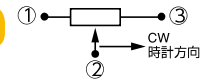
ポテンシオメータ
高回転寿命形

非接触角度センサ

ポテンシオメータ
可変抵抗減衰器

ポテンシオメータ
民生機器用

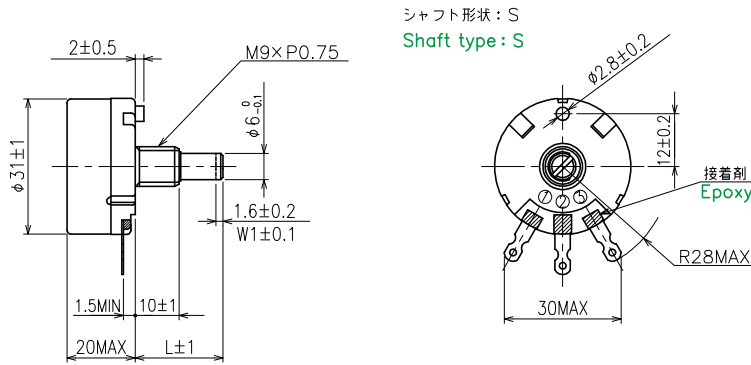
外形寸法図 OUTLINE DIMENSIONS



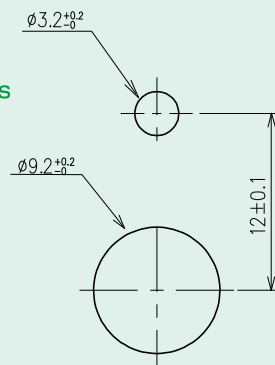
端子位置にご注意ください
note the terminal position

RA30Y

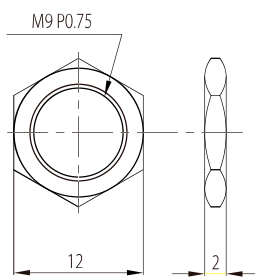
(Unit : mm)



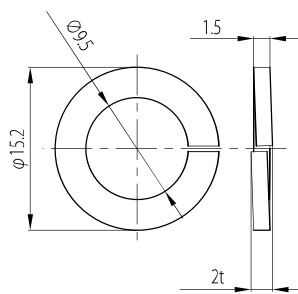
RA30 Series 標準取付け穴寸法図 Standard mounting-hole dimensions



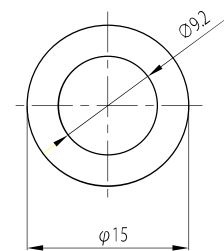
RA30Y 付属部品 Hardware



取付けナット
Nut
1 pc.



スプリング ロック ワッシャー
Spring Lock Washer
1 pc.



平ワッシャー
Plain Washer
1 pc.

カタログをご利用
いただくにあたり
トリマポテンシオメータ

ポテンシオメータ
通産機器用

ポテンシオメータ
高回転寿命形

非接触角度センサ

ポテンシオメータ
可変抵抗減衰器

ポテンシオメータ
民生機器用