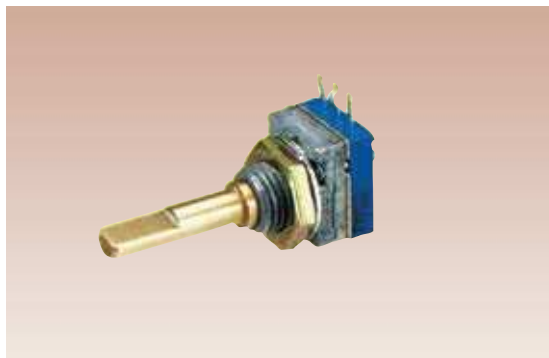


高回転寿命形 : 30万回転 Life : 300,000 Cycles Type Potentiometer

TP96N93



■特徴

- 本体幅が、9.5mm と小型です。
- 抵抗体の周囲を樹脂にてインサート成形しフラックス対策がされています。
- 伏せ形タイプの製作も可能です。

■Features

- Small-sized body: 9.5mm in width
- The circumference of the resistor are insert-molded with resin against the flux.
- Vertical mount types are also available

RoHS 指令対応 RoHS compliant

■品名構成 PART NUMBER COMPOSITION

TP **9** **6** **N** **93** **15** **F** **B** **103**

① ② ③ ④ ⑤ ⑥ ⑦ ⑧ ⑨

- | | |
|-------------------------------------|--|
| ① 種別 (プリント配線板タイプ) | ① Type : PC Pin type |
| ② サイズ : 9mm | ② Size : 9mm |
| ③ 回転角度 300° | ③ Rotational angle 300° |
| ④ 標準形 (1軸1連) | ④ Standard type |
| ⑤ 組合せ 93 : 高寿命形 | ⑤ 93 : Long life type |
| ⑥ シャフト長 15 : 15mm | ⑥ Shaft length 15 : 15mm |
| ⑦ シャフト形状 S : 溝形 / F : 平形 / R : 丸形 | ⑦ Shaft type S : Slot / F : Flat / R : Round |
| ⑧ 抵抗変化特性 B : 直線形 | ⑧ Resistance taper B : Linear |
| ⑨ 公称全抵抗値記号 (3桁表示)
103 : 10,000 Ω | ⑨ Nominal total resistance value code (3 digits)
103 : 10,000 Ω |

■電気的特性 ELECTRICAL CHARACTERISTICS

全抵抗値範囲	Total resistance range	5kΩ、10kΩ	5kΩ、10kΩ
全抵抗値許容差	Total resistance tolerance	± 20%	± 20%
残留抵抗値	End resistance	100 Ω以下	100 Ω max.
抵抗変化特性	Resistance taper	B (直線型)	B (Linear)
摺動雑音	Noise	100mV 定格圧法	100mV max.
定格電力	Power rating	0.05W / 50℃ 0W / 70℃	0.05W / 50℃ 0W / 70℃
最高使用電圧	Max. input voltage	DC 10V AC 50V	DC 10V AC 50V
電氣的有効回転角	Electrical angle	公称 266°	Nominal 266°
絶縁抵抗	Insulation resistance	100MΩ以上 (DC 250V)	100MΩ min. (DC 250V)
耐電圧	Dielectric strength	AC 300V 1分間	AC 300V 1 minute
使用温度範囲	Operating temp. range	- 20℃ ~ + 70℃	- 20℃ to + 70℃

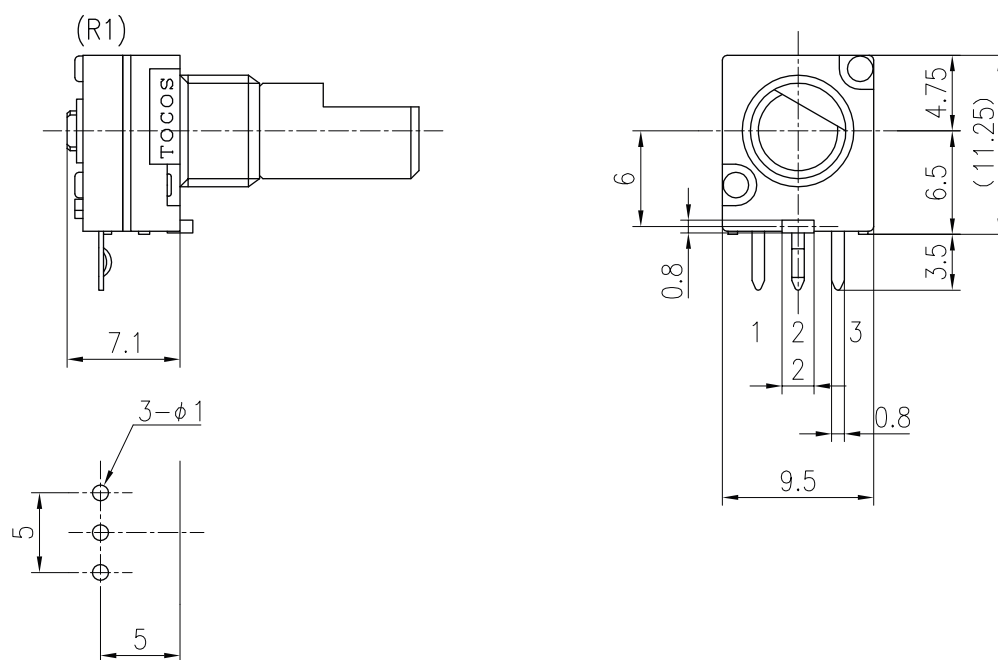
■機械的特性 MECHANICAL CHARACTERISTICS

機械的回転角度	Mechanical angle	300° ± 5 度	300° ± 5°
回転トルク	Shaft torque	2mN・m 以下 (20gf・cm 以下)	2mN・m max. (20gf・cm max.)
ストップ強度	Stop strength	0.5N・m 以上 (5gf・cm 以上)	0.5mN・m min. (5gf・cm min.)
シャフト強度 Shaft strength	押し強度 Push	98.1N 以上 (10kgf)	98.1N min. (10kgf)
	引っ張り Tensile	98.1N 以上 (10kgf)	98.1N min. (10kgf)
シャフト先端の横ガタ Shaft wobble		± 0.5 × (シャフト長 / 30) mm 以下	± 0.5 × (shaft length/30) mm max.
取付ナット締め付け強度 Bushing nut tightening torque		0.98N・m 以下 (10gf・cm)	0.98mN・m max. (10gf・cm)

■環境特性 ENVIRONMENTAL CHARACTERISTICS

試験項目 Test item	試験条件 Test conditions	規格 Standard
はんだ耐熱性 Soldering heat	350°C ± 5°C 5 秒 350°C ± 5°C 3 sec.	△ R / R ≤ ± 5%
温度特性 Temperature characteristics	+ 70°C 240 時間 + 70°C 240 hours	△ R / R ≤ + 5% - 30%
負荷寿命 Load life	+ 50°C 0.05W 1,000 時間 + 50°C 0.05W 1,000 hours	△ R / R ≤ ± 30%
耐湿負荷寿命 Moisture and load life	+ 40°C 90 ~ 95%RH 0.05W 350 時間 + 40°C 90 to 95%RH 0.05W 350 hours	△ R / R ≤ ± 20%
温度サイクル Temperature cycle	- 20°C + 70°C ea. 30 分 5 回転 - 20°C + 70°C ea. 30 min. 5 cycles	△ R / R ≤ + 10% - 30%
耐振性 Vibration	10 ~ 55Hz 3 方向 全振幅 1.5mm 10 to 55Hz 3 directions Amplitude 1.5mm	△ R / R ≤ ± 2.5%
回転寿命 Rotational life	300,000 回転 3.5V 定格負荷 300,000 cycles 3.5V rating load	△ R / R ≤ ± 15%

■外形寸法図 OUTLINE DIMENSIONS



カタログをご利用
いただくとあたり

トリマポテンシオメータ

ポテンシオメータ
通産機器用

ポテンシオメータ
高回転寿命形

非接触角度センサ

ポテンシオメータ
可変抵抗減衰器

ポテンシオメータ
民生機器用