

高回転寿命形 : 200 万回転 Life : 2,000,000 Cycles Type Potentiometer

## TCQ9 Series



### ■特徴

- コネクタ接続形。
- 豊富な形状。
- シャフト形状任意指定。

### ■ Features

- Connector type
- A wide choice of models
- Shape of Shaft : At your choice

RoHS 指令対応 RoHS compliant

### ■品名構成 PART NUMBER COMPOSITION

**TC**   **Q**   **9**   **6**   **A**   **02**

①   ②   ③   ④   ⑤   ⑥

- ① 種別 (コネクタ接続タイプ)
- ② 高寿命記号
- ③ 大きさ : 9mm
- ④ 回転角度 6 : 300° 0 : 360°
- ⑤ 形状 A : 縦形ネジ有り  
B : 縦形ネジなし  
C : 横形ネジ有り  
D : 横形ネジなし

- ⑥ 回転寿命 02 : 2,000,000 回転  
※ 1,000,000 回転もございます。  
お問い合わせください。

- ① Type : Connector type
- ② Long Life Type Code
- ③ Size : 9mm
- ④ Rotational angle 6 : 300° 0 : 360°
- ⑤ Style A : Vertical with bushing  
B : Vertical without bushing  
C : Horizontal with bushing  
D : Horizontal without bushing
- ⑥ Rotational life 02 : 2,000,000cycles  
※ 1,000,000 cycles available  
Please contact us.

### ■電気的特性 ELECTRICAL CHARACTERISTICS

全抵抗値範囲	Total resistance range	5kΩ、10kΩ	5kΩ、10kΩ
全抵抗値許容差	Total resistance tolerance	± 10%	± 10%
残留抵抗値	End resistance	全抵抗値の 2%以下	2% max.
抵抗変化特性	Resistance taper	B (直線型)	B (Linear)
摺動雑音 (接触抵抗変化)	Contact resistance variation	全抵抗値の 3%以下	3% max.
定格電力	Power rating	0.05W / 40°C 0W / 70°C	0.05W / 40°C 0W / 70°C
最高使用電圧	Max. input voltage	DC 10V、AC 50V	DC 10V、AC 50V
電氣的有効回転角	Electrical angle	280 ± 5 度	280 ± 5°
絶縁抵抗	Insulation resistance	100MΩ以上 (DC 500V)	100MΩ min. (DC 500V)
耐電圧	Dielectric strength	AC 300V 1分間	AC 300V 1 minute
使用温度範囲	Operating temp. range	- 20°C ~ + 70°C	- 20°C to + 70°C
単独直線性	Independent linearity	± 2% 以下	± 2% max.

■機械的特性 MECHANICAL CHARACTERISTICS

機械的回転角度	Mechanical angle	300 ± 5 度、360 度	300 ± 5°、360°
回転トルク	Shaft torque	2.94mN・m 以下 (30gf・cm 以下)	2.94mN・m max. (30gf・cm max.)
ストップ強度	Stop strength	0.294N・m 以上 (3gf・cm 以上)	0.294mN・m min. (35gf・cm min.)
シャフト強度 Shaft strength	押し強度 Push	98.1N 以上 (10kgf)	98.1N min. (10kgf)
	引っ張り Tensile	98.1N 以上 (10kgf)	98.1N min. (10kgf)
シャフト先端の横ガタ	Shaft wobble	± 0.5 × (シャフト長 / 30) mm 以下	± 0.5 × (shaft length/30) mm max.
取付ナット締め付け強度 Bushing nut tightening torque		0.98N・m 以下 (10gf・cm)	0.98mN・m max. (10gf・cm)

●コネクタ Connector

ハウジング：日本圧着端子製造 (株)

品番 PHR-3 3P

ターミナル：日本圧着端子製造 (株)

品番 BPH-002T-P0.5S

Housing : JST

Number PHR-3 3P

Terminal : JST

Number BPH-002T-P0.5S

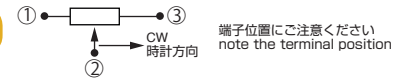
●付属部品 Hardware (P.13 ~ 14)

形状 : A, C Style : A, C

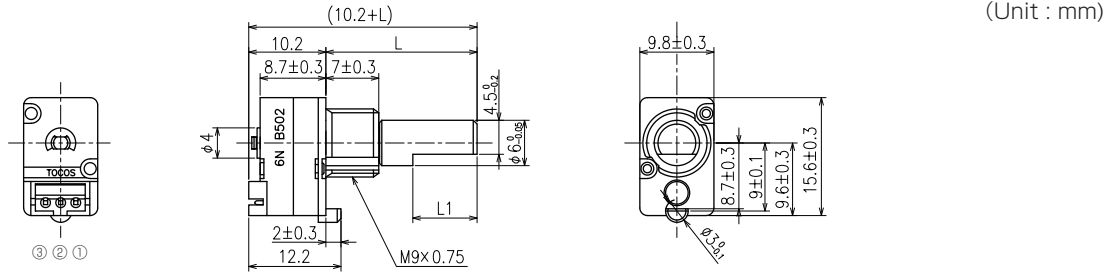
取付けナット Nut

平ワッシャー Plain washer

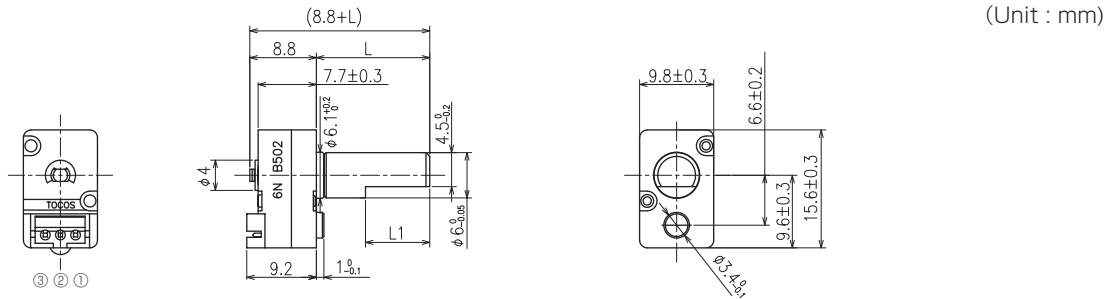
■外形寸法図 OUTLINE DIMENSIONS



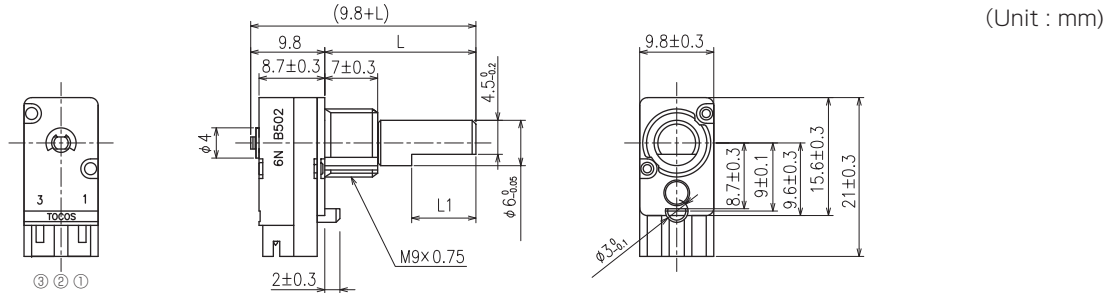
TCQ96A02



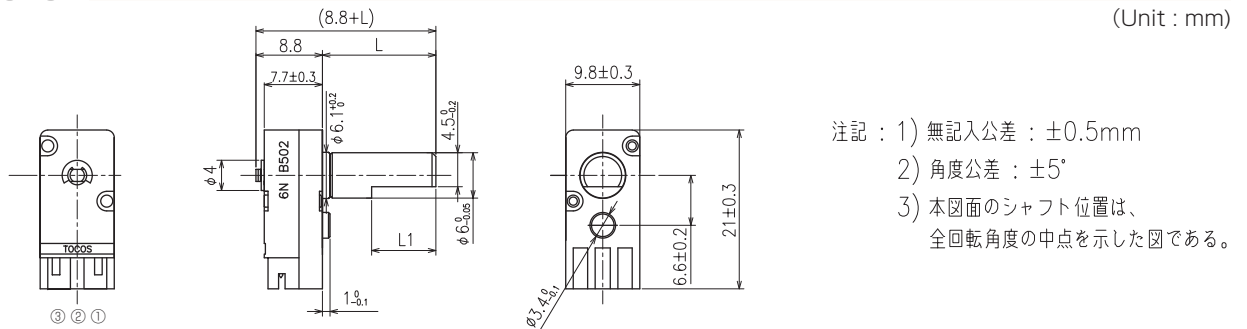
TCQ96B02



TCQ96C02



TCQ96D02



- 注記 : 1) 無記入公差 : ±0.5mm  
 2) 角度公差 : ±5°  
 3) 本図面のシャフト位置は、全回転角度の中点を示した図である。

カタログをご利用  
 いただくにあたり

トリマポテンシオメータ

ポテンシオメータ  
 通産機器用

ポテンシオメータ  
 高回転寿命形

非接触角度センサ

ポテンシオメータ  
 可変抵抗減衰器

ポテンシオメータ  
 民生機器用