

炭素系可変抵抗器 Carbon Potentiometer $\phi 20$ Type

RV202 Series



- JIS 準拠品です。
- Compliant with JIS.

RoHS 指令対応 RoHS compliant

■品名構成 PART NUMBER COMPOSITION

RV **202** **Y** **N** **15** **S** **B** **103**

① ② ③ ④ ⑤ ⑥ ⑦ ⑧

- ① RV : 炭素系
- ② サイズ : $\phi 20$ タイプ
- ③ 使用温度範囲 Y : $-10^{\circ}\text{C} \sim +85^{\circ}\text{C}$
- ④ 形状 N : パネル取付け形
P : プリント基板用端子
- ⑤ シャフト長 15 : 15mm
- ⑥ シャフト形状 S : 溝形 / F : 平形 / R : 丸形
- ⑦ 抵抗変化特性 B : 直線形
A : 対数形
C : 逆対数形
- ⑧ 公称全抵抗値記号 (3桁表示)

- ① RV : Carbon filme
- ② Size : $\phi 20$ Type
- ③ Operating temp. range Y : -10°C to $+85^{\circ}\text{C}$
- ④ Style N : Panel mount type
P, P2, P3 : P. C. B. type
- ⑤ Shaft length 15 : 15mm
- ⑥ Shaft type S : Slot / F : Flat / R : Round
- ⑦ Resistance taper B : Linear
A : Logarithm
C : Rverse logarithm
- ⑧ Nominal total resistance value code (3 digits)

■品名一覧表 / 付属部品構成 LIST OF PART NUMBERS / HARDWARE COMPOSITION

仕様 Specification	パネル取付け形 Panel mount	プリント基盤用端子形 P. C. B.
品名 Model	RV202YN	RV202YP

付属部品 Hardware	
取付けナット	Nut
歯付きワッシャー	Toothed washer
平ワッシャー	Plain washer

※ご注文に際しては、品名構成および品名一覧表をご確認下さい。

■電気的特性 ELECTRICAL CHARACTERISTICS

全抵抗値範囲	Total resistance range	B: 100 Ω~2MΩ A,C: 1kΩ~2MΩ
全抵抗値許容差	Total resistance tolerance	± 10% ± 10%
残留抵抗値	End resistance	3 Ω以下 3 Ω max.
抵抗変化特性	Resistance taper	B: 直線型 A: 対数型 C: 逆対数型 B: Linear A: Logarithm C: Reverse iog
接触抵抗変化	Contact resistance variation	2%以下 2% max.
定格電力	Power rating	B: 0.25W / 40℃ 0W / 85℃ A,C: 0.125W / 40℃ 0W / 85℃
最高使用電圧	Max. input voltage	DC 350V 又は $V = \sqrt{(WR)}$ により定格電力を超えない値 DC 350V or power rating, whichever is smaller
絶縁抵抗	Insulation resistance	100MΩ以上 (DC 1,000V) 100MΩ min. (DC 1,000V)
耐電圧	Dielectric strength	AC 1,000V 1分間 AC 1,000V 1 minute
電氣的回転角度	Electrical angle	245° ± 10度 245° ± 10°

■機械的特性 MECHANICAL CHARACTERISTICS

機械的回転角度	Mechanical angle	290 ± 5度 290 ± 5°
回転トルク	Shaft torque	4.9 to 29.4mN · m (50 to 300gf · cm)
ストップ強度	Stop strength	882mN · m 以上 (9kgf · cm 以上) 882N · m min. (9kgf · cm min.)
使用温度範囲	Operating temp. range	- 10℃~+ 80℃ - 10℃ to + 80℃
はんだ付け性	Solderability	235℃ 5秒 235℃ 5sec.
ナット締付け強度	Nut tightening strength	1,470mN · m 以下 (15kgf · cm 以下) 1,470mN · m max. (15kgf · cm max.)

■環境特性 ENVIRONMENTAL CHARACTERISTICS

試験項目 Test item	試験条件 Test conditions	規格 Standard
はんだ耐熱性 Soldering heat	350℃ 3秒 350℃ 3 sec	$\Delta R / R \leq \pm 2\%$
回転寿命 Rotational life	15,000 回転 200 Ω~2MΩ 5,000 回転 その他の抵抗値 15,000 cycles 200 Ω to 2MΩ 5,000 cycles Other value	$\Delta R / R \leq \pm 7\%$
負荷寿命 Load life	40℃定格負荷 90分 ON 30分 OFF 1,000時間 40℃ 90 minutes ON to 30 minutes OFF, 1,000 hr. With rating load	$\Delta R / R \leq \pm 10\%$
熱衝撃 Thermal shock	- 10℃~+ 85℃ 5回転 無負荷 - 10℃ to + 85℃ 5cycles Without load	$\Delta R / R \leq \pm 10\%$
温度特性 Temperature characteristic	80℃ 5時間 無負荷 80℃ 5hr. Without load	$\Delta R / R \leq \pm 10\%$
振動 Vibration	10 ~ 55Hz 3方向 各2時間 全振幅 1.5mm 10 to 55Hz 3directions for 2 hr. each, Amplitude 1.5mm	$\Delta R / R \leq \pm 4\%$
耐湿負荷寿命 Moisture and load life	40℃ 90 ~ 95% RH 500時間 40℃ 90 to 95% RH 500 hr.	$\Delta R/R \leq +15/-10$ 100 Ω未満 +20/-10 100 Ω以上

$\Delta R / R$: 全抵抗値変化 $\Delta R / R$: Change in total resistance

カタログをご利用
いただくにあたり

トリマポテンシオメータ

ポテンシオメータ
通産機器用

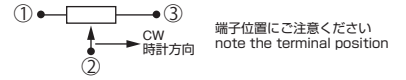
ポテンシオメータ
高回転寿命形

非接触角度センサ

ポテンシオメータ
可変抵抗減衰器

ポテンシオメータ
民生機器用

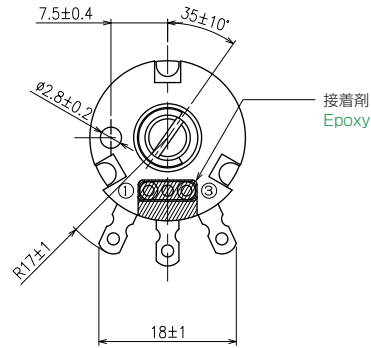
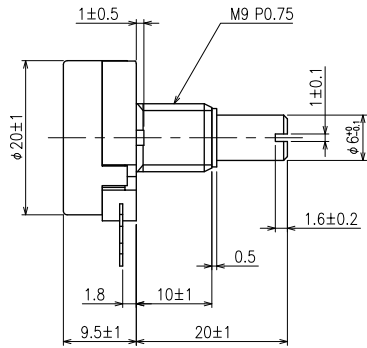
外形寸法図 OUTLINE DIMENSIONS



(Unit : mm)

RV202YN

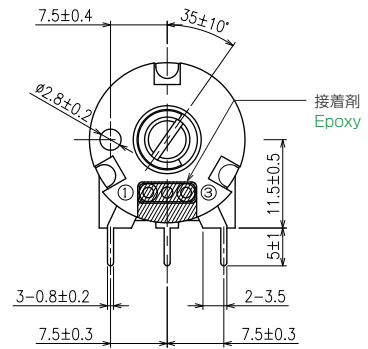
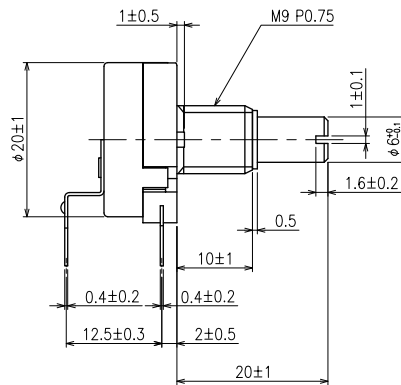
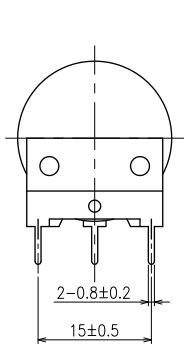
シャフト形状 : S
Shaft type : S



(Unit : mm)

RV202YP

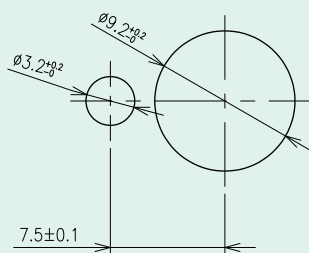
シャフト形状 : S
Shaft type : S



(Unit : mm)

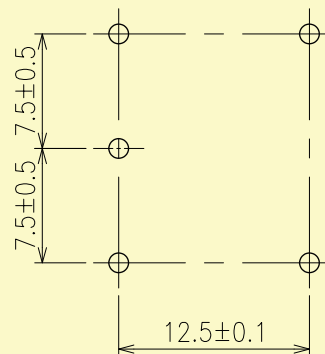
RV202 Series

標準取付け穴寸法図 Standard mounting-hole dimensions



RV202YP

プリント基盤取付け穴寸法図 P. C. B. mounting hole dimensions



カタログをご利用
いただくにあたり

トリマポテンシオメータ

ポテンシオメータ
通産機専用

ポテンシオメータ
高回転寿命形

非接触角度センサ

ポテンシオメータ
可変抵抗減衰器

ポテンシオメータ
民生機器用