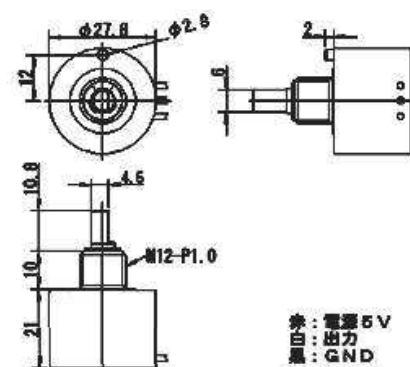


RSM28 360°軸付き非接触式角度センサ 360° Panel Mount Non-contact Angle Sensor

(Unit : mm)



■特徴

- 非接触型の高信頼性、長寿命でありながら低価格
- 出力上下端の診断領域で断線、故障を検出可能
- オプションにより磁気シールド付きを選択可能
- オプションにより電氣的有効角度と勾配極性を指定可能
- オプションにより保護等級を選択可能

■用途例

- 車両（ペダル、ハンドル、足回り等の角度検出）
- 産業用機器、医療用機器（回転部分の角度検出）

■仕様 (Vdd=5.0[V])

項目	定格
電源電圧	5V±0.5
消費電流	≤16mA (non load)
電氣的有効回転角	360° 60～360° (Option)
絶対直線性	≤1%F.S. (Std.)
出力電圧	8～92%Vdd (0.4～4.6[V] @Vdd=5.0[V])
下限クランプ電圧	8%Vd (0.4[V] @Vdd=5.0[V])d
上限クランプ電圧	92%Vdd (4.6[V] @Vdd=5.0[V])
負荷抵抗	10kΩ (Std.), ≥1 (Min.) (Pull-down to Ground)
最大電圧	12V (Std. ZD voltage) (Pull-down to Ground)
最大逆電圧	0.3V (std.)
ヒステリシス	≤0.2%F.S.
分解能	0.025%Vdd/LSB (1.25[mV]@Vdd=5.0[V])
機械的回転角	360°
回転トルク	≤5mN.m (std.) ≤20mN.m (O-ring seal)
動作温度	-40～125℃
保存温度	-40～125℃
重量	g
耐振動	25g (10～2000Hz, XYZ-12Hrs.)
耐衝撃	100g (3ms, 18times)
回転寿命	50 million
温度サイクル	100cycle (-40～125℃)
低温放置	1,000h (-40℃)
高温放置	1,000h (125℃)
電磁妨害耐性	200V/m (1MHz～1GHz)
静電気破壊	±8kV (Contact discharge) ±15(Air discharge) IEC-61000-4-2
保護等級	IP~50 (std.), IP~5065 (Option)

■Features

- Long life. Low cost. High reliability.
- Disconnection and failure at diagnosis domain of output top/bottom area can be detected
- Option: Magnet shield type available
- Option: User-selectable of elec. effective angle and gradient polarity
- Option: User-selectable of waterproof IP rating

■Applications

- Vehicles (Angle detection of pedals, steering)
- Industrial machinery, Medical equip. (Angle detection of rotating section)

■Specifications (Vdd=5.0[V])

Item	Rating
Supply voltage	5V±0.5
Supply current	≤16mA (non load)
Angular range	360° 60～360° (Option)
Absolute linearity	≤1%F.S. (Std.)
Output voltage	8～92%Vdd (0.4～4.6[V] @Vdd=5.0[V])
Minimum Clamping voltage	8%Vdd (0.4[V] @Vdd=5.0[V])
Maximum Clamping voltage	92%Vdd(4.6[V] @Vdd=5.0[V])
Load resistor	10kΩ (Std.), ≥1 (Min.) (Pull-down to Ground)
Maximum Supply voltage	12V (Std. ZD voltage) (Pull-down to Ground)
Maximum reverse voltage	0.3V (std.)
Hysteresis	≤0.2%F.S.
Output Resolution	0.025%Vdd/LSB (1.25[mV]@Vdd=5.0[V])
Mechanical travel	360°
Torque	≤5mN.m (std.) ≤20mN.m (O-ring seal)
Operating temperature range	-40～125℃
Storage temperature range	-40～125℃
Weight	g
Vibration	25g (10～2000Hz, XYZ-12Hrs.)
Shock	100g (3ms, 18times)
Rotation life	50 million
Temperature cycle	100cycle (-40 to 125℃)
Low temperature exposure	1,000h (-40℃)
High temperature exposure	1,000h (125℃)
Electro Magnetic Susceptibility	200V/m (1MHz～1GHz)
Electro static discharge	±8kV (Contact discharge) ±15(Air discharge) IEC-61000-4-2
International Protection	IP65 (std.), IP40 (Option)

カタログをご利用
いただくにあたり

トリマポテンシオメータ

ポテンシオメータ
通産機器用

ポテンシオメータ
高回転寿命形

非接触角度センサ

ポテンシオメータ
可変抵抗減衰器

ポテンシオメータ
民生機器用