

高回転寿命形ポテンシオメータ : 500 万回転 Life : 5,000,000 Cycles Type

RPAZ052



RoHS 指令対応 RoHS compliant

■特徴

- 性能 (回転寿命 : 500 万回、直線性 : 優)。
- 電子制御機器の位置、角度検出に最適です。
- 回転角 : 360°
- 電気角 : 240° ※電気角は 60° ~ 300° の範囲で可能です。
- シャフト形状任意指定 (ご相談願います)。

■Features

- High quality type (Rotational life : 5,000,000 cycles, Linearity : Excellent) .
- The product will serve as a part most suited to the detection of position and angle for electronic automobile controller.
- Rotational angle 360°
- Electrical rotation angle 240°
※ We can change the electrical angle. (60 to 300 degrees.)
- Shape of shaft : At your choice (Please feel free to contact us)

■品名構成 PART NUMBER COMPOSITION

RPAZ 052 — **00**

①

②

③

① 種別 (ロータリー形センサ)

② 型名

③ オプション

① Rotary position sensor

② Type

③ Option

■基本性能 BASIC CHARACTERISTICS

定格電圧	Rated voltage	DC 5V	DC 5V
最大定格電圧	Max. rated voltage	DC 30V (0.18W)	DC 30V (0.18W)
出力特性	Output characteristics	Fig-1 による	Fig-1
測定回路	Measurement circuit	Fig-2 による	Fig-2
使用温度範囲	Operating temp. range	- 10°C ~ + 85°C	- 10°C to + 85°C
機械的回転角度	Mechanical rotational angle	360 度	360°
電氣的有効角度	Electrical rotation angle	240 度	240°

■一般特性 CHARACTERISTICS

全抵抗	Total resistance	5.0 kΩ ± 10%	5.0 kΩ ± 10%
直線性	Output linearity	± 3% 以下	± 3% max.
トルク	Operating torque	1.96 × 10 ⁻² N · m 以上	1.96 × 10 ⁻² N · m min.
絶縁抵抗	Insulation resistance	± DC 1,000V 100M Ω	± DC 1,000V 100M Ω
作動寿命	Rotation life	5,000,000 回転	5,000,000 cycles
防水性	Resistance, Rain and Spray test	IP64	IP64

カタログをご利用
いただくにあたり

トリマポテンシオメータ

ポテンシオメータ
通産機器用

ポテンシオメータ
高回転寿命形

非接触角度センサ

ポテンシオメータ
可変抵抗減衰器

ポテンシオメータ
民生機器用

■耐久性能 ENDURANCE PERFORMANCE

試験項目 Test item	試験条件 Test conditions	判定 Criteria
高温放置 Shelf test of High temp.	120℃ 500時間 120℃ 500 hr.	$\Delta R / R \leq 10\%$
低温放置 Shelf test of Low temp.	-40℃ 500時間 -40℃ 500 hr.	$\Delta R / R \leq 5\%$
熱衝撃 Temperature alternation	-40℃, +120℃ (1時間) 20サイクル -40℃, +120℃ (1 hours) 20 cycles	$\Delta R / R \leq 10\%$
耐湿性 Humidity test	+60℃ 90~95%RH 500時間 +60℃ 90 to 95%RH 500 hr.	$\Delta R / R \leq 13\%$
塩水噴霧 Salt water mist test	JIS-C-60068-2-11 96時間 JIS-C-60068-2-11 96 hr.	$\Delta R / R \leq 10\%$
耐震性 Vibration test	30G 50~250Hz 20時間 30G 50 to 250Hz 20 hr.	$\Delta R / R \leq 2\%$
耐衝撃性 Drop test	50G	構成部品に異常なきこと No abnormality in parts
耐水性 Moisture, Rain and Spray test	JIS-D0203 D3	内部に浸入なきこと Water do not invade to the inside
耐油性 Oil test	+40℃ JIS 2号軽油 72時間 +40℃ JIS No.2 light oil 72 hr.	$\Delta R / R \leq 2\%$

$\Delta R / R$: 抵抗値変化率 $\Delta R / R$: Resistance change

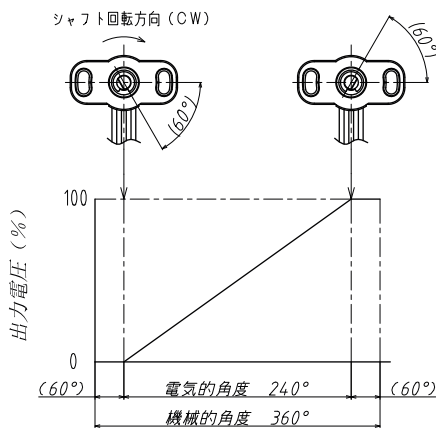


Fig-1 出力特性

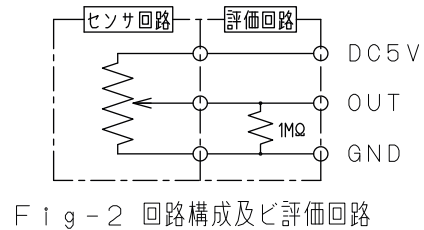
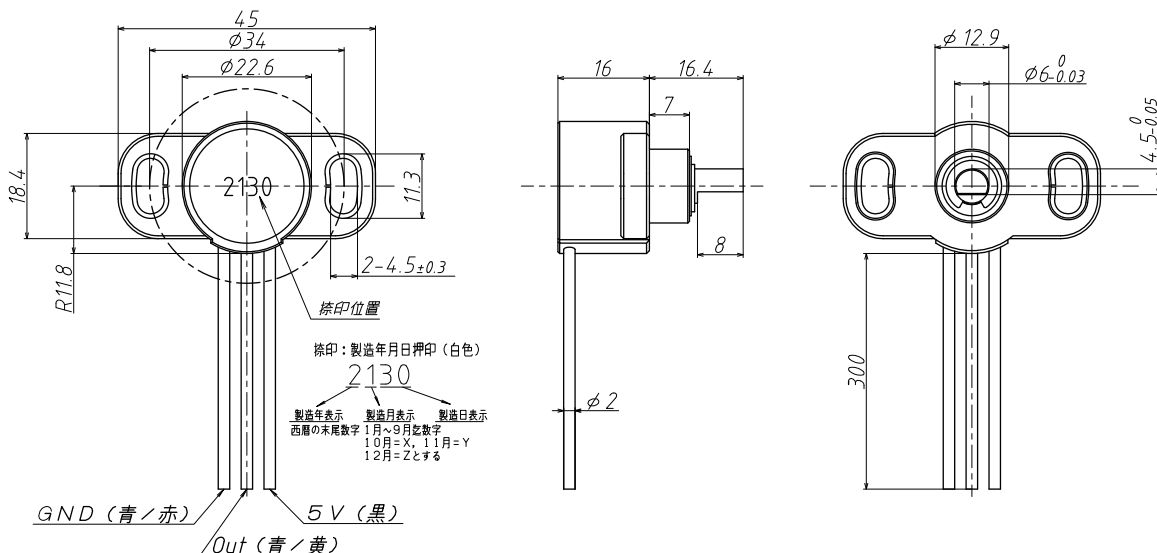


Fig-2 回路構成及び評価回路

■外形寸法図 OUTLINE DIMENSIONS

(Unit : mm)



※ご使用に際しては、詳細お打ち合わせの上、仕様書の作成をお薦め致します。

カタログをご利用
いただくにあたり

トリマポテンシオメータ

ポテンシオメータ
通産機器用

ポテンシオメータ
高回転寿命形

非接触角度センサ

ポテンシオメータ
可変抵抗減衰器

ポテンシオメータ
民生機器用