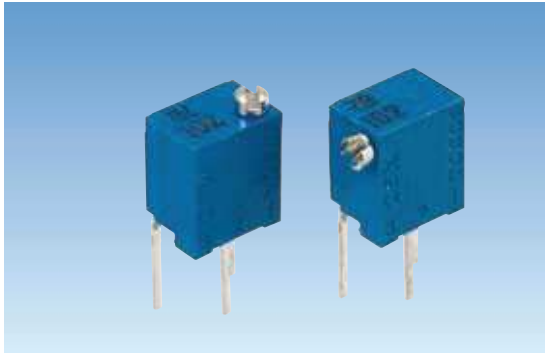


11 回転型 サーマットリマ 11-Turn Cermet Trimmers

## RJC261 Series



### ■特徴

- 11 回転なので微調整が容易
- 設定性及び設定安定性の優れた貴金属合金マルチ接点ワイパー採用
- 密封構造につき各種洗浄液による洗浄可能

### ■Features

- 11-turn design for more accurate adjustment.
- High setting stability with precious metal, multi contact wiper design.
- Sealed to withstand immersion cleaning processes with various cleaning agent.

RoHS 指令対応 RoHS compliant

### ■品名構成 PART NUMBER COMPOSITION

**RJC261**

シリーズ名 Series name

**W**

製品形状  
W : 上面調整  
X : 側面調整  
Product shape  
W : Top adjustment  
X : Side adjustment

**B**

抵抗変化特性  
B : 直線性  
Resistance taper  
B : Linear

**102**

公称抵抗値 (3桁)  
Nominal resistance value (3digits)

記号 Code	乗数 Multiplier
0	$\times 10^0$
1	$\times 10^1$
2	$\times 10^2$
...	...
6	$\times 10^6$

乗数  
Multiplier

抵抗値 (単位  $\Omega$ )  
Resistance (Unit  $\Omega$ )

《標準公称抵抗値》  
《Nominal resistance value》

公称抵抗値 Nominal resistance value	記号 Code	公称抵抗値 Nominal resistance value	記号 Code	公称抵抗値 Nominal resistance value	記号 Code
10 $\Omega$	100	20 $\Omega$	200	50 $\Omega$	500
100 $\Omega$	101	200 $\Omega$	201	500 $\Omega$	501
1k $\Omega$	102	2k $\Omega$	202	5k $\Omega$	502
10k $\Omega$	103	20k $\Omega$	203	50k $\Omega$	503
100k $\Omega$	104	200k $\Omega$	204	500k $\Omega$	504
1M $\Omega$	105	2M $\Omega$	205	—	—

カタログをご利用  
いただくにあたり

トリマポテンシオメータ

ポテンシオメータ  
通産機器用

ポテンシオメータ  
高回転寿命形

非接触角度センサ

ポテンシオメータ  
可変抵抗減衰器

ポテンシオメータ  
民生機器用

■電気的特性 ELECTRICAL CHARACTERISTICS

全抵抗値範囲	Total resistance range	10 Ω~2MΩ	10 Ω to 2MΩ
全抵抗値許容差	Total resistance tolerance	± 20% (± 10%)	± 20% (± 10%)
残留抵抗値	End resistance	1%又は3Ωの大なる値以下	1% or 3Ω, whichever is greater
抵抗変化特性	Resistance taper	B (直線型)	B (Linear)
接触抵抗変化	Contact resistance variation	2%又は3Ωの大なる値以下	2% or 3Ω, whichever is greater
定格電力	Power rating	0.25W / 70℃ 0W / 125℃	0.25W / 70℃ 0W / 125℃
最高使用電圧	Max. input voltage	DC 300V 又は $V = \sqrt{WR}$ により定格電力を超えない値 DC 300V or power rating, whichever is smaller	
抵抗温度係数	Temp. coefficient	± 100ppm/℃ 200 Ω~1MΩ ± 250ppm/℃ 上記以外の抵抗値	± 100ppm/℃ 200 Ω to 1MΩ ± 250ppm/℃ Other value
絶縁抵抗	Insulation resistance	1000MΩ以上 (DC 500V)	1000MΩ min. (DC 500V)
耐電圧	Dielectric strength	AC 600V 1分間	AC 600V 1 minute

■機械的特性 MECHANICAL CHARACTERISTICS

機械的回転角度	Mechanical angle	11 ± 1 回転	11 turns ± 1 turn
回転トルク	Shaft torque	19.8mN・m 以下 (200gf・cm 以下)	19.8mN・m max. (200gf・cm max.)
ストップ強度	Stop strength	クラッチ機構	Clutch action
使用温度範囲	Operating temp. range	- 55℃ + 125℃	- 55℃ + 125℃
質量	Weight	0.42g 以下	0.42g max.

■環境特性 ENVIRONMENTAL CHARACTERISTICS

試験項目	Test item	試験条件	Test conditions	規格	Standard
はんだ耐熱性	Soldering heat	350℃ 3秒	350℃ 3 sec.	△ R / R	△ R / R ≤ ± 1%
回転寿命	Rotational life	200 サイクル	200 cycles	△ R / R	△ R / R ≤ ± 5%
負荷寿命	Load life	70℃ 0.25W 1000 hr.		△ R / R	△ R / R ≤ ± 2% S.S. ≤ ± 3%
熱衝撃	Thermal shock	- 55℃, + 125℃ (30 minutes)	5cycles	△ R / R	△ R / R ≤ ± 1% S.S. ≤ ± 1%
高周波振動	Vibration	10Hz ~ 2kHz 振幅 1.5mm (196m/s <sup>2</sup> ) 12 hr.	10Hz to 2kHz Amplitude 1.5mm (196m/s <sup>2</sup> ) 12 hr.	△ R / R	△ R / R ≤ ± 1% S.S. ≤ ± 1%
衝撃	Shock	981m/s <sup>2</sup> 6msec. 6 directions for 3 times each		△ R / R	△ R / R ≤ ± 1% S.S. ≤ ± 1%
低温動作	Low temperature exposure	- 55℃, 0.125W 2hr.		△ R / R	△ R / R ≤ ± 2%
高温露出	High temperature exposure	+ 125℃, 250 時間	+ 125℃, 250 hr.	△ R / R	△ R / R ≤ ± 2% S.S. ≤ ± 1%
耐湿性	Moisture resistance	- 10℃ to + 65℃ (80 to 98% RH) 0.25W 240 hr.		△ R / R	△ R / R ≤ ± 3%
温水浸漬	Seal test	+ 85℃ hot water 1 minute			3 bubbles max.
耐溶剤性	Solvent	IPA 等	IPA etc.		洗浄可能 Washable

△ R / R : 全抵抗値変化      △ R / R : Change in total resistance  
S.S. : 設定安定度              S.S. : Setting stability

カタログをご利用  
いただくにあたり

トリアポテンシオメータ

ポテンシオメータ  
通産機器用

ポテンシオメータ  
高回転寿命形

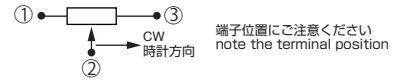
非接触角度センサ

ポテンシオメータ  
可変抵抗減衰器

ポテンシオメータ  
民生機器用

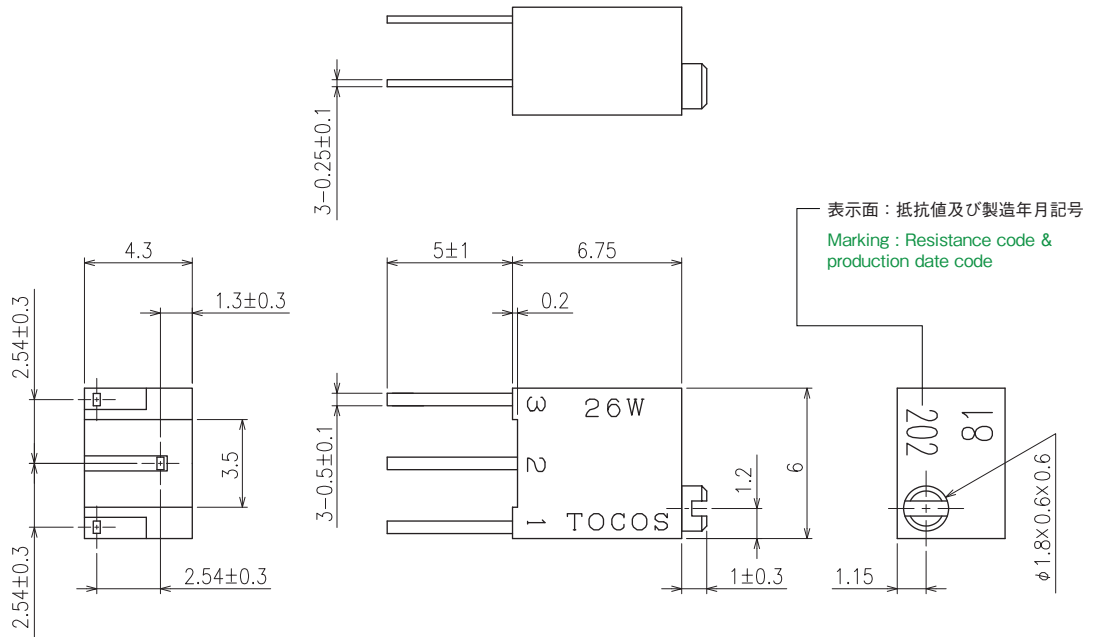
# RJC261 Series

## 外形寸法図 OUTLINE DIMENSIONS



### RJC261W

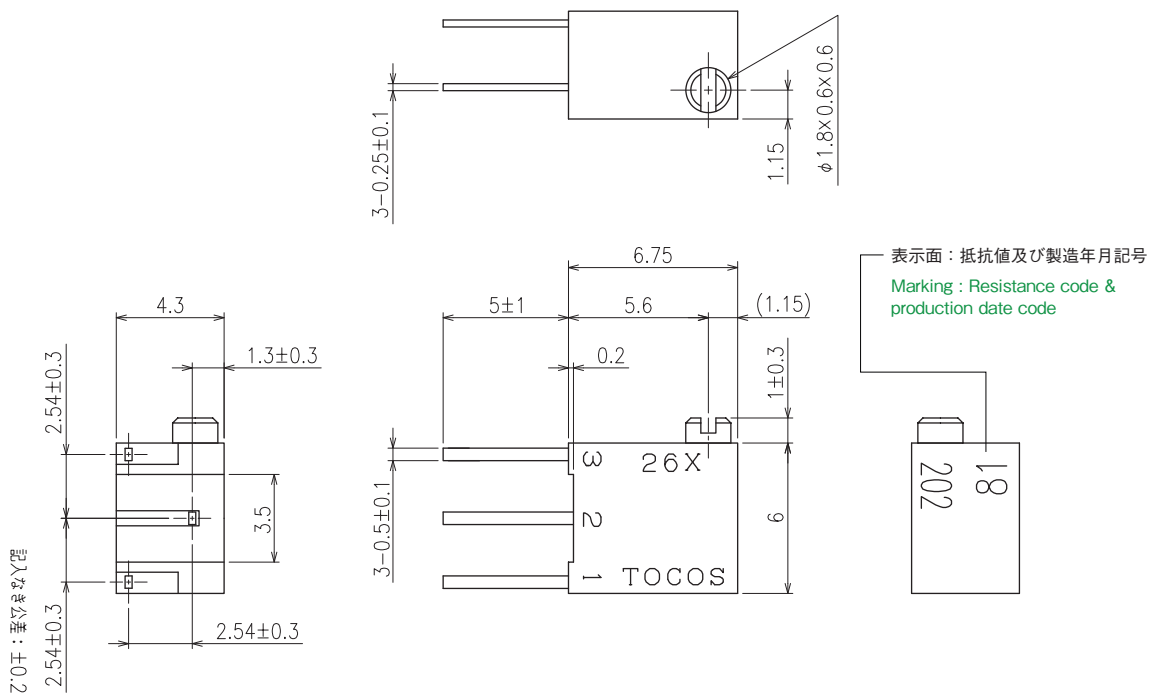
(Unit : mm)



記入なき公差：±0.2

### RJC261X

(Unit : mm)



20千：垂れ降ろし型  
2.54±0.3

カタログをご利用  
いただくにあたり

トリマポテンシオメータ

ポテンシオメータ  
通産機器用

ポテンシオメータ  
高回転寿命形

非接触角度センサ

ポテンシオメータ  
可変抵抗減衰器

ポテンシオメータ  
民生機器用

13 回転型 サーマットリマ 13-Turn Cermet Trimmers

# RJC07R Series



RoHS 指令対応 RoHS compliant

■特徴

- 微調整が容易
- 設定性及び設定安定性の優れた貴金属合金マルチ接点ワイパー採用
- 密封構造につき各種洗浄液による洗浄可能

■Features

- 13-turn design for more accurate adjustment.
- High setting stability with precious metal, multi contact wiper design.
- Sealed to withstand immersion cleaning processes with various cleaning agent.

■品名構成 PART NUMBER COMPOSITION

**RJC07R**

シリーズ名 Series name

**K2**

K2 : ツマミ付  
無印 : ツマミ無し  
K2 : With knob  
Blank : Without knob

**B**

抵抗変化特性  
B : 直線性  
Resistance taper  
B : Linear

**102**

公称抵抗値 (3桁)  
Nominal resistance value (3digits)

記号 Code	乗数 Multiplier
0	× 10 <sup>0</sup>
1	× 10 <sup>1</sup>
2	× 10 <sup>2</sup>
...	...
6	× 10 <sup>6</sup>

乗数  
Multiplier  
抵抗値 (単位 Ω)  
Resistance (Unit Ω)

《標準公称抵抗値》  
《Nominal resistance value》

公称抵抗値 Nominal resistance value	記号 Code	公称抵抗値 Nominal resistance value	記号 Code	公称抵抗値 Nominal resistance value	記号 Code
100 Ω	101	200 Ω	201	500 Ω	501
1kΩ	102	2kΩ	202	5kΩ	502
10k Ω	103	20kΩ	203	50kΩ	503
100kΩ	104	200kΩ	204	500kΩ	504
1MΩ	105	—	—	—	—

カタログをご利用  
いただくにあたり

トリマポテンシオメータ

ポテンシオメータ  
通産機器用

ポテンシオメータ  
高回転寿命形

非接触角度センサ

ポテンシオメータ  
可変抵抗減衰器

ポテンシオメータ  
民生機器用