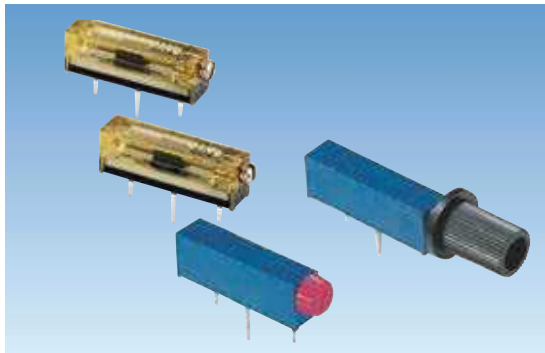


15 回転型 サーマットリマ 15-Turns Cermet Trimmers

RJC094 / RJC097 Series



■特徴

- 微調整が容易
- 設定性及び設定安定性の優れた貴金属合金マルチ接点ワイパー採用
- 密封構造につき各種洗浄液による洗浄可能

■Features

- 15-turn design for more accurate adjustment.
- High setting stability with precious metal, multi contact wiper design.
- Sealed to withstand immersion cleaning processes with various cleaning agent.

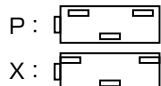
RoHS 指令対応 RoHS compliant

■品名構成 PART NUMBER COMPOSITION

RJC094

シリーズ名
RJC094 シリーズ：透明タイプ
RJC097 シリーズ：不透明タイプ
Series name
RJC094 series : See through type
RJC097 series : Opaque type

端子形状
Shape of terminals
Bottom view



P

K

ツマミ付
K : ツマミ小
K2 : ツマミ大
無印：ツマミ無し

With Knob
K : Small knob
K2 : Large knob
Blank : Without knob

B

抵抗変化特性
B : 直線性
Resistance taper
B : Linear

102

公称抵抗値 (3桁)
Nominal resistance value (3digits)

| 記号 Code | 乗数 Multiplier |
|------------|------------------|
| 0 | $\times 10^0$ |
| 1 | $\times 10^1$ |
| 2 | $\times 10^2$ |
| ... | ... |
| 6 | $\times 10^6$ |

乗数
Multiplier
抵抗値 (単位 Ω)
Resistance (Unit Ω)

《標準公称抵抗値》
《Nominal resistance value》

| 公称抵抗値 Nominal resistance value | 記号 Code | 公称抵抗値 Nominal resistance value | 記号 Code | 公称抵抗値 Nominal resistance value | 記号 Code |
|-----------------------------------|------------|-----------------------------------|------------|-----------------------------------|------------|
| 10 Ω | 100 | 20 Ω | 200 | 50 Ω | 500 |
| 100 Ω | 101 | 200 Ω | 201 | 500 Ω | 501 |
| 1kΩ | 102 | 2kΩ | 202 | 5kΩ | 502 |
| 10kΩ | 103 | 20kΩ | 203 | 50kΩ | 503 |
| 100kΩ | 104 | 200kΩ | 204 | 500kΩ | 504 |
| 1MΩ | 105 | — | — | — | — |

■電気的特性 ELECTRICAL CHARACTERISTICS

| | | | |
|---------|------------------------------|---|---|
| 全抵抗値範囲 | Total resistance range | 10 Ω ~ 1MΩ | 10 Ω ~ 1MΩ |
| 全抵抗値許容差 | Total resistance tolerance | ± 20% (± 10%) | ± 20% (± 10%) |
| 残留抵抗値 | End resistance | 1%又は3Ωの大なる値以下 | 1% or 3 Ω, whichever is greater |
| 抵抗変化特性 | Resistance taper | B (直線型) | B (Linear) |
| 接触抵抗変化 | Contact resistance variation | 1%又は1Ωの大なる値以下 | 1% or 1 Ω, whichever is greater |
| 定格電力 | Power rating | 0.75W / 70°C | 0.75W / 70°C |
| 最高使用電圧 | Max. input voltage | DC 300V 又は $V = \sqrt{WR}$ により定格電力を超えない値 DC 300V or power rating, whichever is smaller | |
| 抵抗温度係数 | Temp. coefficient | ± 100ppm/°C 200 Ω ~ 1MΩ ± 250ppm/°C 上記以外の抵抗値 | ± 100ppm/°C 200 Ω to 1MΩ ± 250ppm/°C Other value |
| 絶縁抵抗 | Insulation resistance | 1,000MΩ以上 (DC 500V) | 1,000MΩ min. (DC 500V) |
| 耐電圧 | Dielectric strength | AC 900V 1分間 | AC 900V 1 minute |

■機械的特性 MECHANICAL CHARACTERISTICS

| | | | |
|---------|-----------------------|---------------------------|-------------------------------|
| 機械的回転角度 | Mechanical angle | 15 ± 3 回転 | 15 ± 3 turns |
| 回転トルク | Shaft torque | 29.4mN・m 以下 (300gf・cm 以下) | 29.4mN・m max. (300gf・cm max.) |
| ストップ強度 | Stop strength | クラッチ機構 | Clutch action |
| 使用温度範囲 | Operating temp. range | - 55°C ~ + 125°C | - 55°C to + 125°C |
| 質量 | Weight | 1.16g (P, X) 1.7g (RK2) | 1.16g (P, X) 1.7g (RK2) |

■環境特性 ENVIRONMENTAL CHARACTERISTICS

| 試験項目 | Test item | 試験条件 | Test conditions | 規格 | Standard |
|--------|---------------------------|--|------------------|----------------------------|----------|
| はんだ耐熱性 | Soldering heat | 350°C 3秒 | 350°C 3 sec. | △ R / R ≤ ± 1% | |
| 回転寿命 | Rotational life | 200 サイクル | 200 cycles | △ R / R ≤ ± 3% | |
| 負荷寿命 | Load life | 70°C 0.75W 1,000 hours | | △ R / R ≤ ± 3% S.S. ≤ ± 3% | |
| 熱衝撃 | Thermal shock | - 55°C, + 125°C (30 minutes) 5cycles | | △ R / R ≤ ± 2% S.S. ≤ ± 1% | |
| 高周波振動 | Vibration | 10Hz ~ 2kHz 振幅 1.5mm (196m/s ²) 12 hr. 10Hz to 2kHz Amplitude 1.5mm (196m/s ²) 12 hr. | | △ R / R ≤ ± 1% S.S. ≤ ± 1% | |
| 衝撃 | Shock | 490m/s ² 6msec. 6directions for 3times each | | △ R / R ≤ ± 1% S.S. ≤ ± 1% | |
| 低温動作 | Low temperature exposure | - 55°C, 0.75W 2hr. | | △ R / R ≤ ± 3% S.S. ≤ ± 1% | |
| 高温露出 | High temperature exposure | + 125°C, 250 hr. | + 125°C, 250 hr. | △ R / R ≤ ± 3% S.S. ≤ ± 1% | |
| 耐湿性 | Moisture resistance | - 10°C to + 65°C (90 to 95% RH) 10 cycles 240 hr. | | △ R / R ≤ ± 3% | |
| 温水浸漬 | Seal test | + 85°C hot water 1 minute | | 3 bubbles max. | |
| 耐溶剤性 | Solvent | IPA 等 | IPA etc. | 洗浄可能 | Washable |

△ R / R : 全抵抗値変化 △ R / R : Change in total resistance
S.S. : 設定安定度 S.S. : Setting stability

カタログをご利用
いただくにあたり

トリマポテンシオメータ

ポテンシオメータ
通産機器用

ポテンシオメータ
高回転寿命形

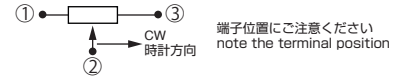
非接触角度センサ

ポテンシオメータ
可変抵抗減衰器

ポテンシオメータ
民生機器用

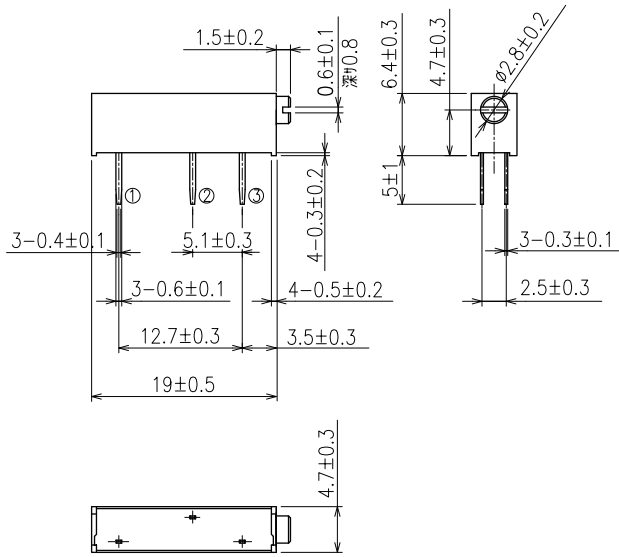
RJC094 Series/RJC097 Series

外形寸法図 OUTLINE DIMENSIONS



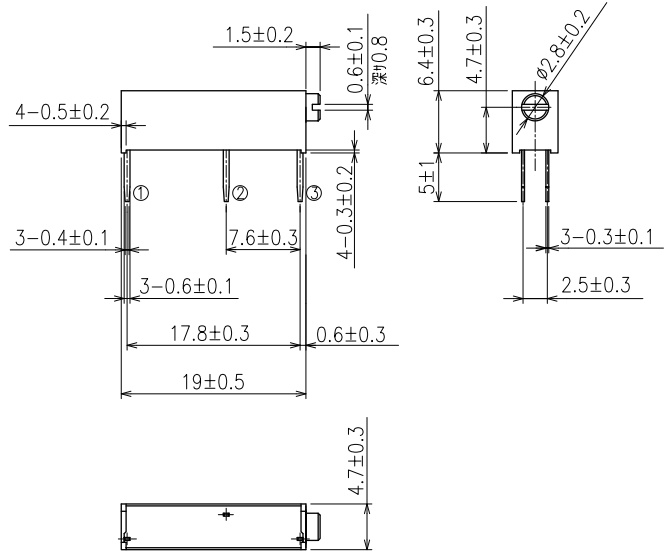
RJC094P / RJC097P

(Unit : mm)



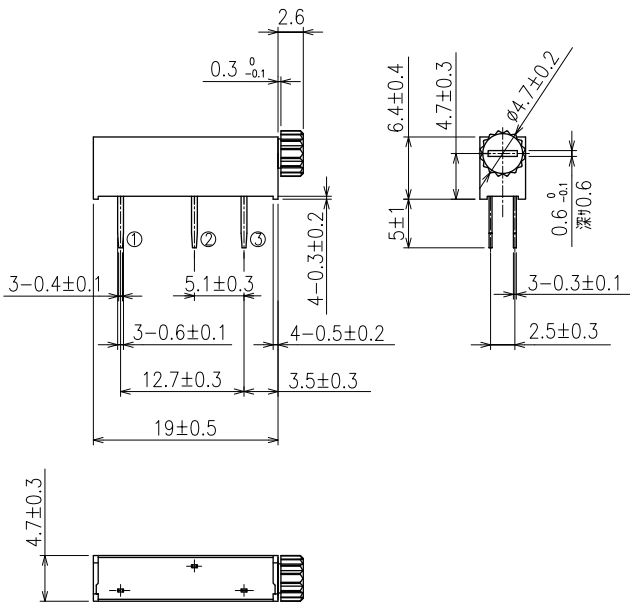
RJC094X / RJC097X

(Unit : mm)



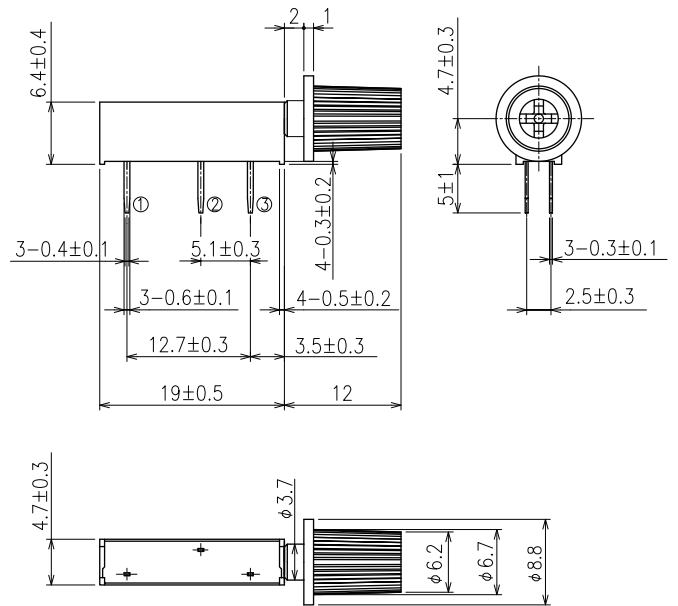
RJC094PK / RJC097PK

(Unit : mm)



RJC094PK2 / RJC097PK2

(Unit : mm)



カタログをご利用
いただくにあたり

トリマポテンシオメータ

ポテンシオメータ
通産機器用

ポテンシオメータ
高回転寿命形

非接触角度センサ

ポテンシオメータ
可変抵抗減衰器

ポテンシオメータ
民生機器用