

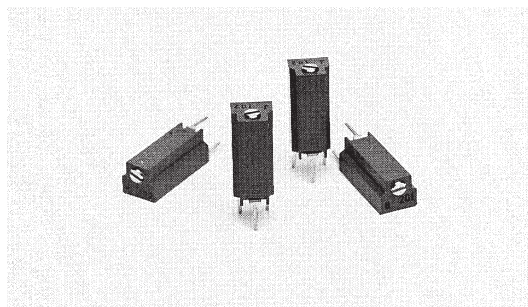
13回転型 サーマットリマ 13 TURNS CERMET TRIMMERS

RJC07Rシリーズ

■特徴

FEATURES

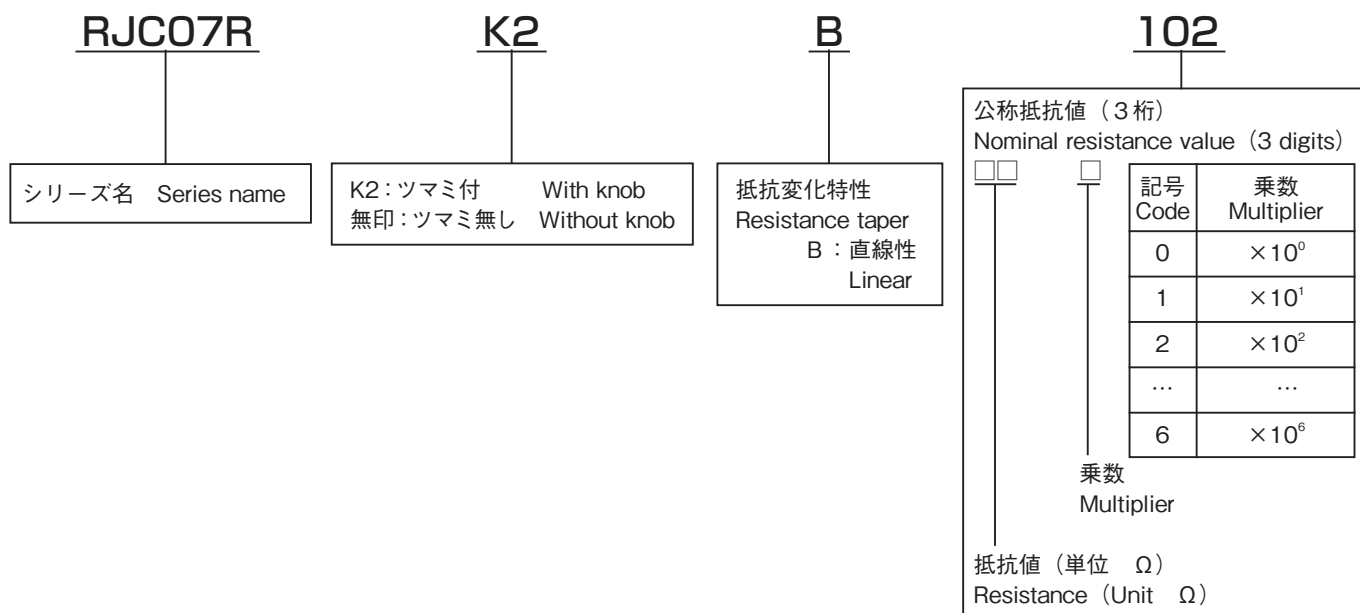
- 微調整が容易
- 設定性及び設定安定性の優れた貴金属合金マルチ接点ワイパー採用
- 密封構造につき各種洗浄液による洗浄可能
- 13-turn design for more accurate adjustment.
- High setting stability with precious metal, multi contact wiper design.
- Sealed to withstand immersion cleaning processes with various cleaning agent.



RoHS 指令対応 RoHS compliant

■品名構成

PART NUMBER COMPOSITION



《標準公称抵抗値》

(Nominal resistance value)

公称抵抗値 Nominal resistance value	記号 Code	公称抵抗値 Nominal resistance value	記号 Code	公称抵抗値 Nominal resistance value	記号 Code
100 Ω	101	200 Ω	201	500 Ω	501
1 k Ω	102	2 k Ω	202	5 k Ω	502
10 k Ω	103	20 k Ω	203	50 k Ω	503
100 k Ω	104	200 k Ω	204	500 k Ω	504
1 M Ω	105	—	—	—	—

Fig- 1

※ご注文に際しては、《標準公称抵抗値》 Fig-1についてすべての組み合わせが可能です。

※ご注文に際しては、上記品名構成をご確認下さい。

■電気的特性

ELECTRICAL CHARACTERISTICS

全抵抗値範囲 Total resistance range	100Ω～1 MΩ
全抵抗値許容差 Total resistance tolerance	±20% (±10%)
残留抵抗値 End resistance	1%又は、3Ωの大きい方以下 1% or 3Ω, whichever is greater
抵抗変化特性 Resistance taper	B (直線形) (Linear)
接触抵抗変化 Contact resistance variation	1%又は、1Ωの大なる方以下：≤10kΩ 1% or 1Ω, whichever is greater : 2%以下≥20kΩ 2% max
定格電力 Power rating	0.75W/40℃
最高使用電圧 Max. input voltage	300V DC又は定格電力のいずれか小さい方 300V DC or power rating, whichever is smaller
抵抗温度係数 Temp. coefficient	±100ppm/℃ 200Ω～500kΩ ±250ppm/℃ 上記以外の抵抗値 other value
絶縁抵抗 Insulation resistance	100MΩ以上 (500V D C) 100MΩmin. (500V D C)
耐電圧 Dielectric strength	900V AC 1分間 900V AC 1 minute

■機械的特性

MECHANICAL CHARACTERISTICS

機械的調整回転数 Mechanical turns	13±3 turns
回転トルク Shaft torque	0.7～29.4cmN・m. (7.2～300gf・cm.)
ストップ強度 Stop strength	クラッチ機構 Clutch action.
使用温度範囲 Operating temp. range	-55℃～+125℃
重量 Waight	1.4g max. : R 2g max. : RK2

■環境特性

ENVIRONMENTAL CHARACTERISTICS

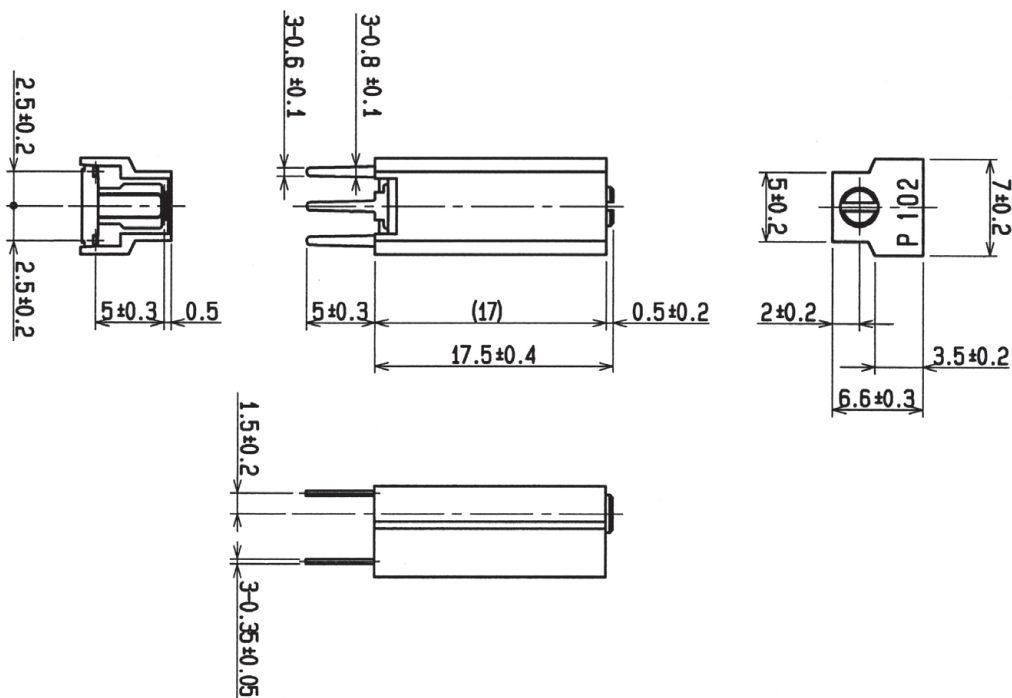
試験項目 Test item	試験条件 Test condition	規格 Standard
はんだ耐熱性 Soldering heat	350℃ 5sec	△R/R≤±1%
回転寿命 Rotation life	200サイクル (200 cycles)	△R/R≤±5%
負荷寿命 Load life	40℃ 0.75W 1,000hours	△R/R≤±3%
高周波振動 Vibration	10～2kHz 振幅(amplitude) 1.5mm(20G) 12 hours	△R/R≤±1%
衝撃 Shock	50G 6msec. 6 directions for 3time each	△R/R≤±1%
高温露出 High temperature exposure	+125℃, 250 hours	△R/R≤±3%
耐湿負荷寿命 Moisture and load life	+40℃, 90～95%RH. 0.75W 1,000 hours	△R/R≤±5%
温水浸漬 Seal test	+85℃ hot water 1 minute	3 bubbles max.
耐溶剤性 Solvent	アルコール等 Alcohol etc.	洗浄可能 Possible for washing

△R/R : 全抵抗値変化 Change in total resistance

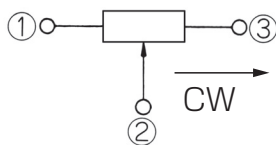
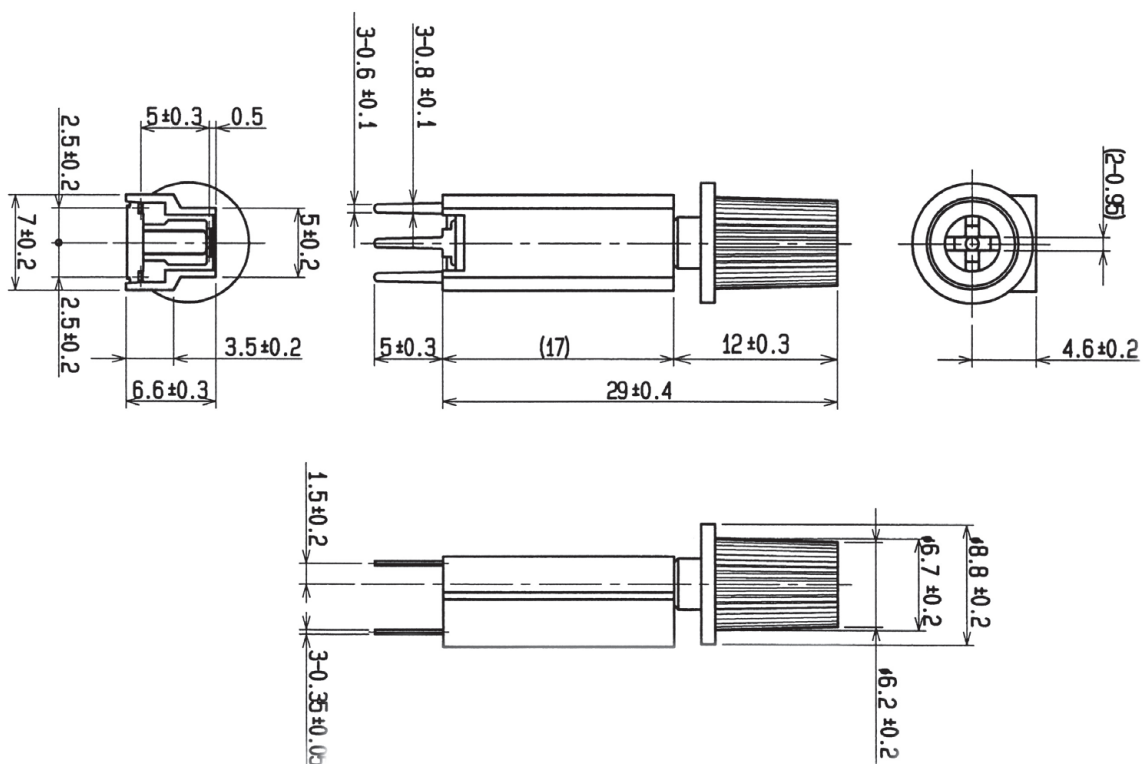
外形寸法図 OUTLINE DIMENSIONS

(Unit : mm)

● RJC07R



● RJC07RK2



端子位置にご注意下さい
note the terminal position