

13 回転型 サーマットリマ 13-Turn Cermet Trimmers

RJC07R Series



RoHS 指令対応 RoHS compliant

■特徴

- 微調整が容易
- 設定性及び設定安定性の優れた貴金属合金マルチ接点ワイパー採用
- 密封構造につき各種洗浄液による洗浄可能

■Features

- 13-turn design for more accurate adjustment.
- High setting stability with precious metal, multi contact wiper design.
- Sealed to withstand immersion cleaning processes with various cleaning agent.

■品名構成 PART NUMBER COMPOSITION

RJC07R

シリーズ名 Series name

K2

K2 : ツマミ付
無印 : ツマミ無し
K2 : With knob
Blank : Without knob

B

抵抗変化特性
B : 直線性
Resistance taper
B : Linear

102

公称抵抗値 (3桁)
Nominal resistance value (3digits)

記号 Code	乗数 Multiplier
0	× 10 ⁰
1	× 10 ¹
2	× 10 ²
...	...
6	× 10 ⁶

乗数
Multiplier
抵抗値 (単位 Ω)
Resistance (Unit Ω)

《標準公称抵抗値》
《Nominal resistance value》

公称抵抗値 Nominal resistance value	記号 Code	公称抵抗値 Nominal resistance value	記号 Code	公称抵抗値 Nominal resistance value	記号 Code
100 Ω	101	200 Ω	201	500 Ω	501
1kΩ	102	2kΩ	202	5kΩ	502
10k Ω	103	20kΩ	203	50kΩ	503
100kΩ	104	200kΩ	204	500kΩ	504
1MΩ	105	—	—	—	—

カタログをご利用
いただくにあたり

トリマポテンシオメータ

ポテンシオメータ
通産機器用

ポテンシオメータ
高回転寿命形

非接触角度センサ

ポテンシオメータ
可変抵抗減衰器

ポテンシオメータ
民生機器用

13 回転型 サーメットリマ 13-Turn Cermet Trimmers

■電気的特性 ELECTRICAL CHARACTERISTICS

全抵抗値範囲	Total resistance range	100 Ω ~ 1MΩ	100 Ω ~ 1MΩ
全抵抗値許容差	Total resistance tolerance	± 20% (± 10%)	± 20% (± 10%)
残留抵抗値	End resistance	1%又は3Ωの大なる値以下	1% or 3 Ω, whichever is greater
抵抗変化特性	Resistance taper	B (直線型)	B (Linear)
接触抵抗変化	Contact resistance variation	1%又は1Ωの大なる値以下: ≤ 10kΩ 1% or 1 Ω, whichever is greater : 2%以下 ≥ 20kΩ	
定格電力	Power rating	0.75W / 40°C 0W / 125°C	0.75W / 40°C 0W / 125°C
最高使用電圧	Max. input voltage	DC 300V 又は $V = \sqrt{WR}$ により定格電力を超えない値 DC 300V or power rating, whichever is smaller	
抵抗温度係数	Temp. coefficient	± 100ppm / °C 200 Ω ~ 500kΩ ± 250ppm / °C 上記以外の抵抗値	Other value
絶縁抵抗	Insulation resistance	100M Ω以上 (DC 500V)	100MΩ min. (DC 500V)
耐電圧	Dielectric strength	AC 900V 1分間	AC 900V 1 minute

■機械的特性 MECHANICAL CHARACTERISTICS

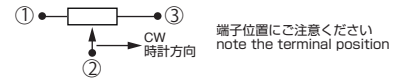
機械的回転角度	Mechanical angle	13 ± 3 回転	13 ± 3 turns
回転トルク	Shaft torque	0.7 to 29.4mN · m (7.2 to 300gf · cm)	
ストップ強度	Stop strength	クラッチ機構	Clutch action
使用温度範囲	Operating temp. range	- 55°C ~ + 125°C	- 55°C to + 125°C
質量	Weight	1.4g max. : R 2g max. : RK2	1.4g max. : R 2g max. : RK2

■環境特性 ENVIRONMENTAL CHARACTERISTICS

試験項目	Test item	試験条件	Test conditions	規格	Standard
はんだ耐熱性	Soldering heat	350°C 5秒	350°C 5 sec.	△ R / R	△ R / R ≤ ± 1%
回転寿命	Rotational life	200 サイクル	200 cycles	△ R / R	△ R / R ≤ ± 5%
負荷寿命	Load life	40°C 0.75W 1,000 hr.		△ R / R	△ R / R ≤ ± 3%
高周波振動	Vibration	10Hz ~ 2kHz 振幅 1.5mm (196m/s ²) 12 hr.	10Hz to 2kHz Amplitude 1.5mm (196m/s ²) 12 hr.	△ R / R	△ R / R ≤ ± 1%
衝撃	Shock	490m/s ² 6msec. 6directions for 3times each		△ R / R	△ R / R ≤ ± 1%
高温露出	High temperature exposure	+ 125°C, 250 hr.	+ 125°C, 250 hr.	△ R / R	△ R / R ≤ ± 3%
耐湿負荷寿命	Moisture and load life	+ 40°C, 90 ~ 95% RH 0.75W 1000 hr.		△ R / R	△ R / R ≤ ± 5%
温水浸漬	Seal test	+ 85°C hot water 1 minute			3 bubbles max.
耐溶剤性	Solvent	IPA 等	IPA etc.		洗浄可能 Washable

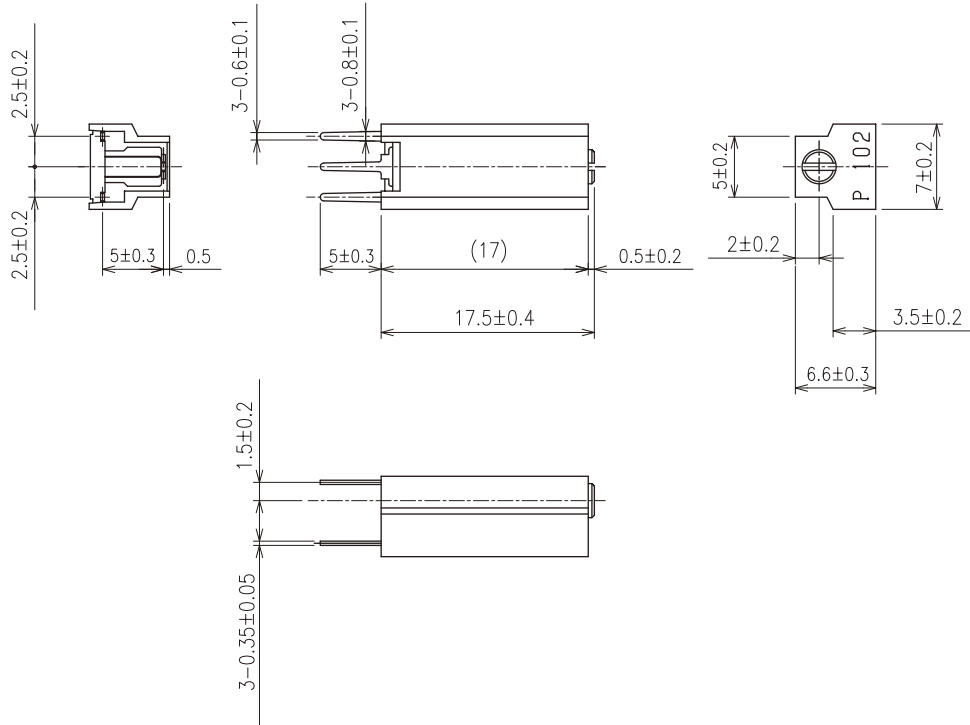
△ R / R : 全抵抗値変化 △ R / R : Change in total resistance

■外形寸法図 OUTLINE DIMENSIONS



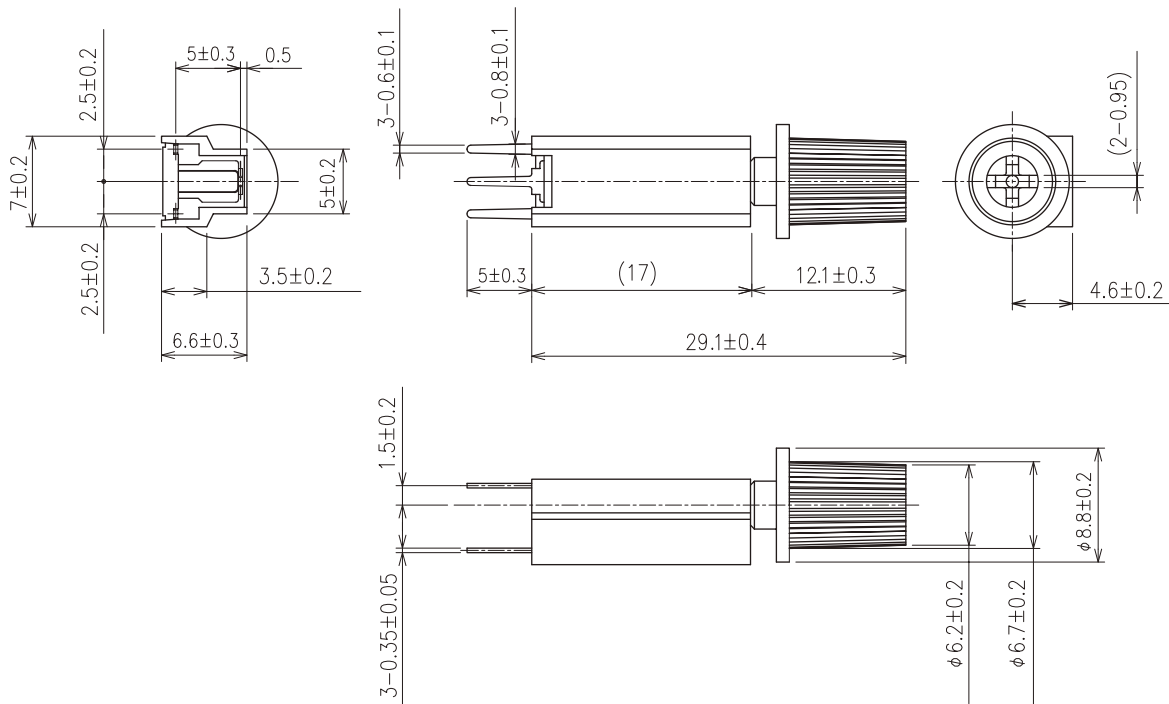
RJC07R

(Unit : mm)



RJC07RK2

(Unit : mm)



カタログをご利用
いただくにあたり

トリマポテンシオメータ

ポテンシオメータ
通産機器用

ポテンシオメータ
高回転寿命形

非接触角度センサ

ポテンシオメータ
可変抵抗減衰器

ポテンシオメータ
民生機器用