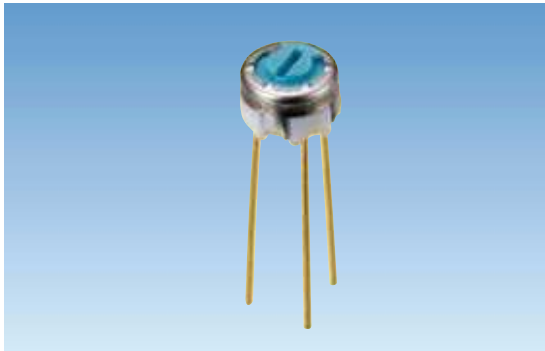


RJC06 Series



RoHS 指令対応 RoHS compliant

■特徴

- 高性能、高信頼性（貴金属合金マルチ接点ワイパーを採用）
- 小型でありながら 0.5W の高定格電力
- 密封構造につき各種洗浄液による洗浄可能

■Features

- Excellent performance and high reliability with precious metal, multi-contact wiper design.
- Compact. High power rating of 0.5 W.
- Sealed to withstand immersion cleaning processes with various cleaning agent.

RJC06

P

B

102

シリーズ名 Series name

製品形状

P, W : 上面調整
X, S : 側面調整
F : 裏面調整

Product shape

P, W : Top adjustment
X, S : Side adjustment
F : Rear adjustment

抵抗変化特性

B : 直線性
Resistance taper
B : Linear

公称抵抗値 (3桁)
Nominal resistance value (3digits)

記号 Code	乗数 Multiplier
0	$\times 10^0$
1	$\times 10^1$
2	$\times 10^2$
...	...
6	$\times 10^6$

乗数
Multiplier

抵抗値 (単位 Ω)
Resistance (Unit Ω)

■品名一覧表 LIST OF PART NUMBERS

製品形状 Shape of product		梱包形態 Form of packaging	
調整方向 Adjustment position	端子形状 Shape of terminal	ビニール袋 Vinyl pack	梱包数量 Number in package
上面調整 Top adjustment	 P W	RJC06P RJC06W	50個/袋 50pcs./pack
側面調整 (↑調節面) Side adjustment (↑ Adjustment direction)	 ↑ X ↑ S	RJC06X RJC06S	

《標準公称抵抗値》

《Nominal resistance value》

10 Ω (100)	20 Ω (200)	50 Ω (500)	100 Ω (101)
200 Ω (201)	500 Ω (501)	1kΩ (102)	2kΩ (202)
5kΩ (502)	150kΩ (103)	20kΩ (203)	50kΩ (503)
100kΩ (104)	200kΩ (204)	500kΩ (504)	1MΩ (105)

カタログをご利用
いただくにあたり

トリマポテンシオメータ

ポテンシオメータ
通産機器用

ポテンシオメータ
高回転寿命形

非接触角度センサ

ポテンシオメータ
可変抵抗減衰器

ポテンシオメータ
民生機器用

単回転型 サーマットリマ Single-Turn Cermet Trimmers

■電気的特性 ELECTRICAL CHARACTERISTICS

全抵抗値範囲	Total resistance range	10 Ω ~ 1MΩ	10 Ω to 1MΩ
全抵抗値許容差	Total resistance tolerance	± 20% (± 10%)	± 20% (± 10%)
残留抵抗値	End resistance	1%又は3Ωの大なる値以下	1% or 3 Ω, whichever is greater
抵抗変化特性	Resistance taper	B (直線型)	B (Linear)
接触抵抗変化	Contact resistance variation	1%又は1Ωの大なる値以下	1% or 1 Ω, whichever is greater
定格電力	Power rating	0.5W / 70°C 0W / 125°C	0.5W / 70°C 0W / 125°C
最高使用電圧	Max. input voltage	DC 250V 又は $V = \sqrt{WR}$ により定格電力を超えない値 DC 250V or power rating, whichever is smaller	
抵抗温度係数	Temp. coefficient	± 100ppm / °C 200 Ω ~ 1MΩ ± 250ppm / °C 上記以外の抵抗値	± 100ppm / °C 200 Ω to 1MΩ ± 250ppm / °C Other value
絶縁抵抗	Insulation resistance	100MΩ以上 (DC 500V)	100MΩ min. (DC 500V)
耐電圧	Dielectric strength	AC 500V 1分間	AC 500V 1 minute
電氣的回転角度	Electrical angle	240° ± 10度	240° ± 10°

■機械的特性 MECHANICAL CHARACTERISTICS

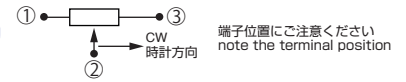
機械的回転角度	Mechanical angle	250° ± 10度	250° ± 10°
回転トルク	Shaft torque	19.6mN・m 以下 (200gf・cm 以下)	19.6mN・m max. (200gf・cm max.)
ストップ強度	Stop strength	49mN・m 以上 (500gf・cm 以上)	49mN・m min. (500gf・cm min.)
使用温度範囲	Operating temp. range	- 55°C + 125°C	- 55°C + 125°C
質量	Weight	0.421g 以下 : P, W 0.566g 以下 : X, S	0.421g max. : P, W 0.566g max. : X, S

■環境特性 ENVIRONMENTAL CHARACTERISTICS

試験項目	Test item	試験条件	Test conditions	規格	Standard
はんだ耐熱性	Soldering heat	350°C 3秒	350°C 3 sec.	△ R / R	△ R / R ≤ ± 1%
回転寿命	Rotational life	200 サイクル	200 cycles	△ R / R	△ R / R ≤ ± 10%
負荷寿命	Load life	70°C 0.5W 1,000 hours		△ R / R	△ R / R ≤ ± 3%
熱衝撃	Thermal shock	- 55°C, + 125°C (30 minutes) 5 cycles		△ R / R	△ R / R ≤ ± 2%
高周波振動	Vibration	10Hz ~ 2kHz 振幅 1.5mm (196m/s ²) 12 hr.	10Hz to 2kHz Amplitude 1.5mm (196m/s ²) 12 hr.	△ R / R	△ R / R ≤ ± 1%
衝撃	Shock	981m/s ² 6msec. 6 directions for 3 times each		△ R / R	△ R / R ≤ ± 2%
高温露出	High temperature exposure	+ 125°C, 250 時間	+ 125°C, 250 hr.	△ R / R	△ R / R ≤ ± 3%
耐湿負荷寿命	Moisture and load life	+ 40°C, 90 to 95% RH 0.5W 500 hr.		△ R / R	△ R / R ≤ ± 5%
耐湿性	Moisture resistance	- 10°C to + 65°C (90 to 95% RH) 0.5W 240 hr.		△ R / R	△ R / R ≤ ± 3%
温水浸漬	Seal test	+ 85°C hot water 1 minute			3 bubbles max.
耐溶剤性	Solvent	アルコール等	Alcohols etc.		洗浄可能 Washable

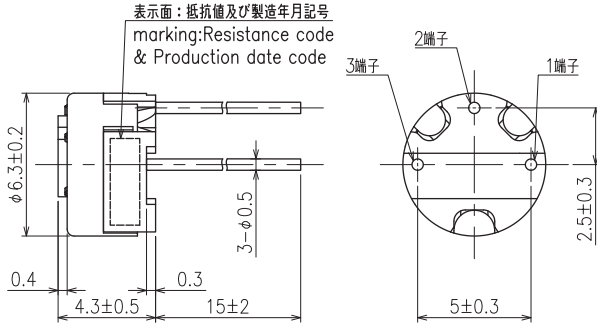
△ R / R : 全抵抗値変化 △ R / R : Change in total resistance

外形寸法図 OUTLINE DIMENSIONS



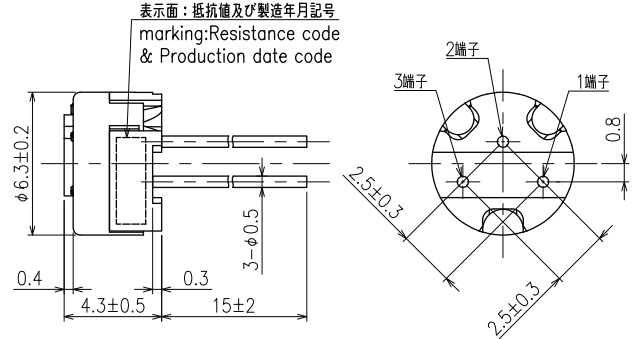
RJC06P

(Unit : mm)



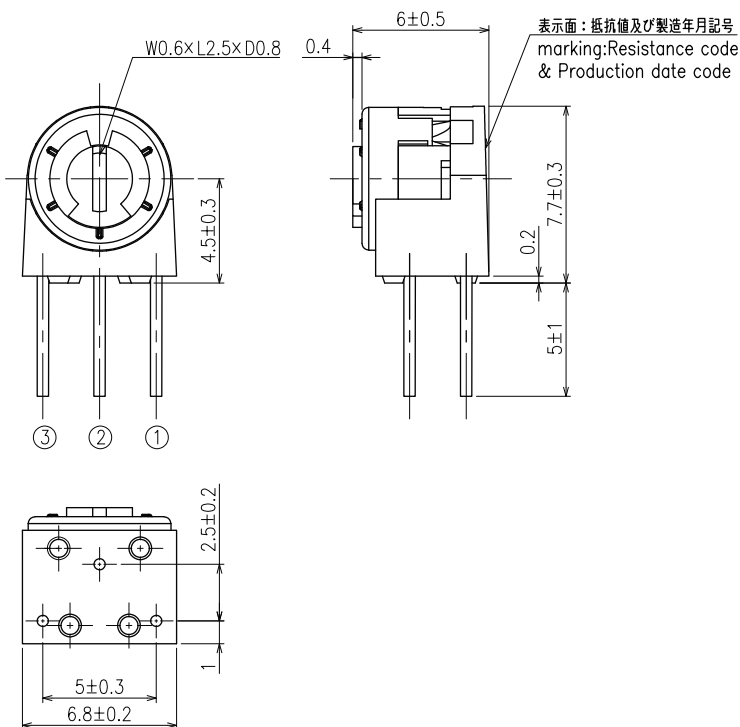
RJC06W

(Unit : mm)



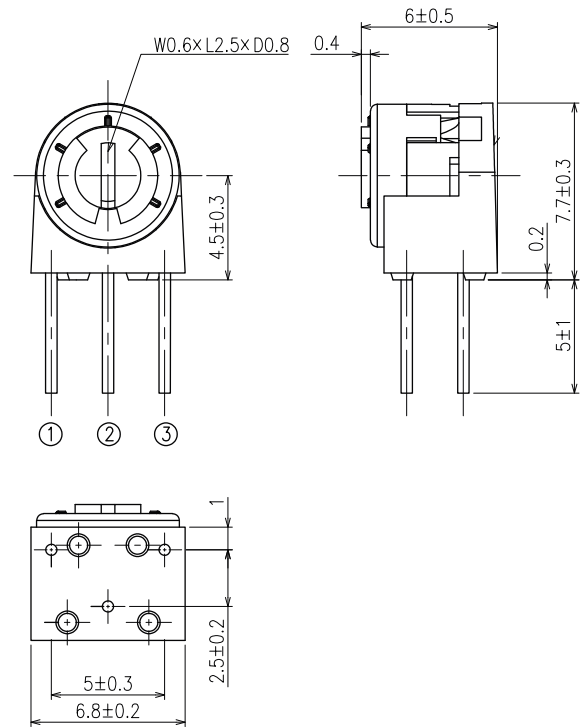
RJC06X

(Unit : mm)



RJC06S

(Unit : mm)



カタログをご利用
いただくとあたり

トリマポテンシオメータ

ポテンシオメータ
通産機器用

ポテンシオメータ
高回転寿命形

非接触角度センサ

ポテンシオメータ
可変抵抗減衰器

ポテンシオメータ
民生機器用