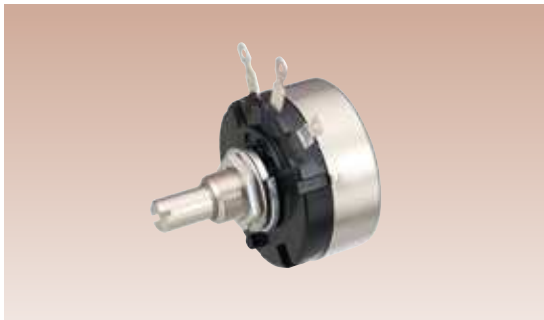


巻線形可変抵抗器 Wire Wound Potentiometers ø30 Type

RA30 Series



RoHS 指令対応 RoHS compliant

- JIS 準拠品です。
- Compliant with JIS.

■品名構成 PART NUMBER COMPOSITION

1 軸単連形の場合 Single-shaft, Single-unit

RA T 30 Y 20 S B 103

① ② ③ ④ ⑤ ⑥ ⑦ ⑧ ⑨

1 軸 2 連形の場合 Single-shaft, Dual-unit

RA 30 Y G 20 S B103 × B203

⑤ ⑫ ⑬

2 軸 2 連形の場合 Dual-shaft, Dual-unit

RA 30 Y D ME 20R 30R B103 × B203

⑩ ⑪ ⑪ ⑬

1 軸 3 連形の場合 Single-shaft, Triple-unit

RA 30 Y T 20 S B103 × B203 × B203

⑫ ⑭ ⑬

- ① RA : 巻線形
- ② T : タップ付き 無記載 : タップなし
- ③ サイズ : ø 30 タイプ
- ④ 使用温度範囲 X : - 55°C ~ + 100°C
Y : - 10°C ~ + 100°C
- ⑤ 形状 N : パネル取付け形
L : シャフトロックタイプ
S3 : 防水形 (JIS C 0920 : IPX6)
G : 1 軸 2 連形
D : 2 軸 2 連形
T : 1 軸 3 連形
- ⑥ シャフト長 20 : 20mm
- ⑦ シャフト形状 S : 溝形 / F : 平形 / R : 丸形
- ⑧ 抵抗変化特性 B : 直線形 A : 対数形 C : 逆対数形
- ⑨ 公称全抵抗値記号 (3 桁表示)
- ⑩ 外側のシャフト仕様
- ⑪ 内側のシャフト仕様
- ⑫ 前段の抵抗仕様
- ⑬ 後段の抵抗仕様
- ⑭ 中断の抵抗仕様

スイッチ付き

- 無記載 : なし
- ME : 単極双投 MF : 単極単投
- SE : 単極双投 SF : 単極単投

- ① RA : wire wound
- ② T : Tap Blank : Without tap
- ③ Size : ø 30Type
- ④ Operating temp. range X : - 55°C to + 85°C
Y : - 10°C to + 85°C
- ⑤ Style N : Panel mount type
L : Shaft lock type
S3 : Waterproof (JIS C 0920 : IPX6)
G : Single-shaft, Dual-unit
D : Dual-shaft, Dual-unit
T : Single-shaft, Triple-unit
- ⑥ Shaft length 20 : 20mm
- ⑦ Shaft type S : Slot / F : Flat / R : Round
- ⑧ Resistance taper B : Linear A : Logarithm C : Reverse logarithm
- ⑨ Nominal total resistance value code (3 digits)
- ⑩ Outer shaft specification
- ⑪ Inner shaft specification
- ⑫ Resistance specification of front unit
- ⑬ Resistance specification of rear unit
- ⑭ Resistance specification of middle unit

Switch

- Blank : Without switch
- ME : SPDT AC110V, 1A MF : SPDT AC110V, 3A
- SE : SPST AC110V, 1A SF : SPST AC110V, 3A

カタログをご利用
いただくにあたり

トリマポテンシオメータ

ポテンシオメータ
通産機器用

ポテンシオメータ
高回転寿命形

非接触角度センサ

ポテンシオメータ
可変抵抗減衰器

ポテンシオメータ
民生機器用

■品名一覧表／付属部品構成 LIST OF PART NUMBERS / HARDWARE COMPOSITION

仕様 Specification	1軸単連形 Single	1軸2連形 Tandem	2軸2連形I Dua	1軸3連形 Triple	防水 Seal	低温度タイプ Operating low temp.
標準 Standard	RA30Y / ①	RA30YG / ①	RA30YD / ①	RA30YT / ①	RA30YS1 / ① RA30YS2 / ① RA30YS3*	RA30X / ①
シャフトロック Shaft lock	RA30YL / ②	RA30YGL / ②				RA30XL / ②
スイッチ付き Switch	RA30YNME / ① RA30YNMF / ① RA30YNSE / ① RA30YNSF / ①					RA30XME / ① RA30XSF / ① RV30XSE / ① RV30XSF / ①
タップ付き Tap	RAT30Y / ①	RAT30YG / ①				

付属部品 Hardware (P. 16 ~ 17)

※ご注文に際しては、品名構成および品名一覧表をご確認下さい。

付属部品構成 Hardware composition	取付けナット Nutr	平ワッシャー Plain washer	スプリングワッシャー Spring washer	ロックナット Locknut
①	○	○	○	—
②	○	○	○	○

※ RA30YS3 は P.123 を参照してください。

■電気的特性 ELECTRICAL CHARACTERISTICS

全抵抗値範囲 Total resistance range	B : 5 Ω ~ 20kΩ A, C : 100 Ω ~ 5kΩ
全抵抗値許容差 Total resistance tolerance	± 10% (特注 ± 5%, ± 2%, ± 1%) (Made to order ± 5%, ± 2%, ± 1%)
残留抵抗値 End resistance	R ≤ 500 Ω 1 Ω 以下 R ≤ 500 Ω 1Ω max. R > 500 Ω 0.2% 以下 R > 500 Ω 0.2%max.
抵抗変化特性 Resistance taper	B (直線型) A (対数型) C (逆対数型) B (Linear) A (Logarithm) C (Reverse log)
定格電力 Power rating	B : 2W /40°C A, C : 1W /40°C
絶縁抵抗 Insulation resistance	100MΩ以上 (DC 500V) 100MΩ min. (DC 500V)
耐電圧 Dielectric strength	AC 500V 1分間 AC 500V 1 minute

■機械的特性 MECHANICAL CHARACTERISTICS

機械的回転角度 Mechanical angle	300 ± 5度 300 ± 5°
回転トルク Shaft torque	1軸単連形 Single unit 7 ~ 30mN · m (70.1 ~ 306gf · cm) 7 to 30mN · m (70.1 to 306gf · cm)
	1軸2連形 Tandem unit 7 ~ 70mN · m (70 ~ 701gf · cm) 7 to 70mN · m (70 to 701gf · cm)
	2軸2連形 Dual unit 7 ~ 45mN · m (70 ~ 450gf · cm) 7 to 45mN · m (70 to 450gf · cm)
	1軸3連形 Triple unit スイッチ付き Switch
ストップ強度 Stop strength	1N · m 以上 (10.2kgf · cm 以上) 1N · m min. (10.2kgf · cm min.)
使用温度範囲 Operating temp. range	Y : - 10°C to + 100°C X : - 55°C to + 100°C
はんだ付け性 Solderability	235°C 3秒 235°C 3 sec.

■スイッチの規格 SWITCHES STANDARD

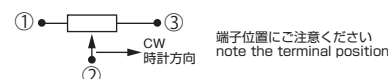
接触抵抗 Contact resistance	0.05 Ω 以下 0.05 Ω max.
動作トルク Operating torque	147mN · m 以下 (1.5gf · cm 以下) 147mN · m max. (1.5gf · cm max.)
動作耐久性 Operating life	無負荷 10,000回 Without load 1,000 cycles

■環境特性 ENVIRONMENTAL CHARACTERISTICS

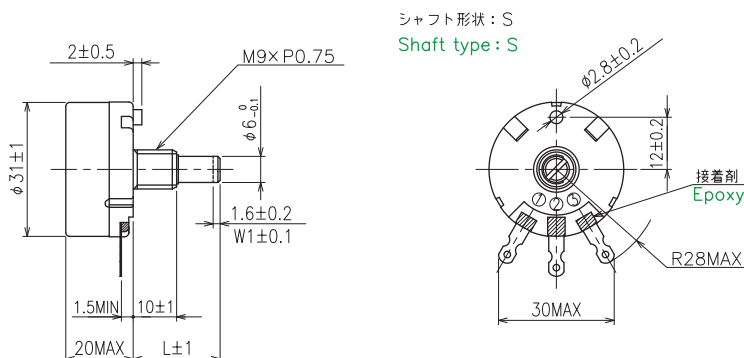
試験項目 Test item	試験条件 Test conditions	規格 Standard
はんだ耐熱性 Soldering heat	350℃ 3.5 秒 350℃ 3.5 sec.	$\Delta R / R \leq \pm 2\%$
回転寿命 Rotational life	定格 1 / 2 負荷 With half rating load	$\Delta R / R \leq \pm 3\%$
	15,000 回転 15,000 cycles 500 回転 (シャフトロックタイプのみ) 500 cycles (Only shaft lock type)	$\Delta R / R \leq \pm 3\%$
負荷寿命 Load life	40℃ 1,000 時間 定格負荷 40℃ 1,000 hr. With rating load	$\Delta R / R \leq \pm 3\%$
温度特性 Temperature characteristics	85℃, 5 時間 無負荷 85℃, 5 hr. Without load	$\Delta R / R \leq \pm 5\%$
耐寒性 Low temperature exposure	- 10℃ (Xタイプのみ - 55℃) 1 時間 無負荷 - 10℃ (Only X type - 55℃) 1 hr. Without load	$\Delta R / R \leq \pm 3\%$
振動 Vibration	10 ~ 55Hz 2 方向 各 2 時間 全振幅 1.5mm 10 to 55Hz 2 directions for 2 hr. each, Amplitude 1.5mm	$\Delta R / R \leq \pm 1\%$
耐湿負荷寿命 Moisture and load life	+ 40℃, 90 ~ 95% RH 1/10 負荷 500 時間 + 40℃, 90 to 95% RH 1/10 loading 500 hr.	$\Delta R / R \leq \pm 5\%$

$\Delta R / R$: 全抵抗値変化 $\Delta R / R$: Change in total resistance

■外形寸法図 OUTLINE DIMENSIONS

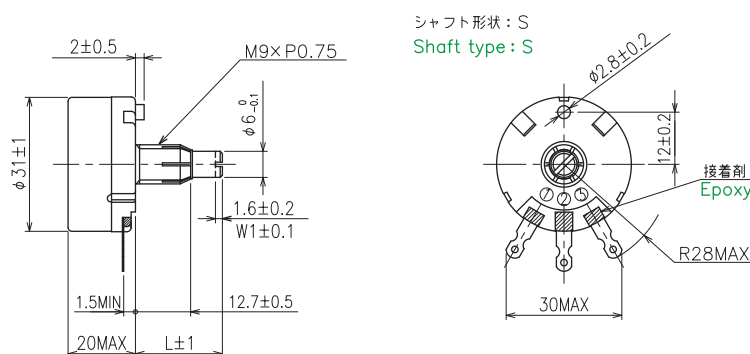


RA30Y/RA30X



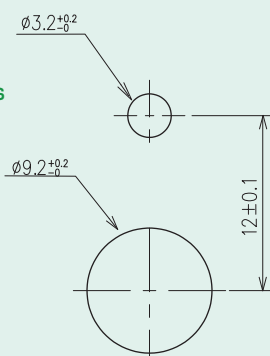
(Unit : mm)

RA30YL/RA30XL



(Unit : mm)

RA30 Series
標準取付け穴寸法図
Standard mounting-hole dimensions



カタログをご利用
いただくにあたり

トリマポテンシオメータ

ポテンシオメータ
通産機器用

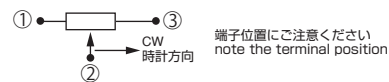
ポテンシオメータ
高回転寿命形

非接触角度センサ

ポテンシオメータ
可変抵抗減衰器

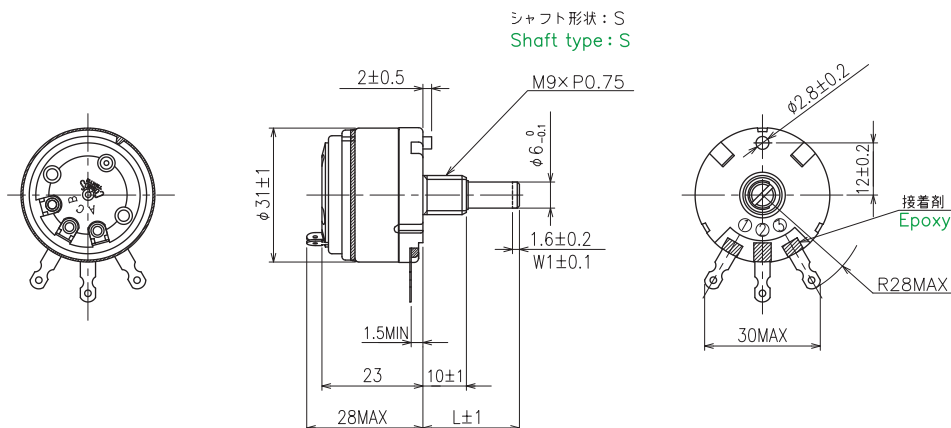
ポテンシオメータ
民生機器用

外形寸法図 OUTLINE DIMENSIONS



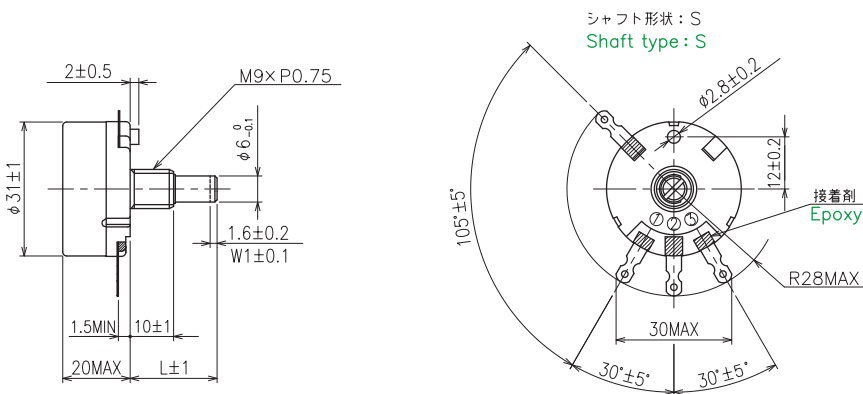
RA30YSE/RA30XSE/RA30YSF/RA30XSF/RA30YME/RA30XME/RA30YMF/RA30XMF

(Unit : mm)



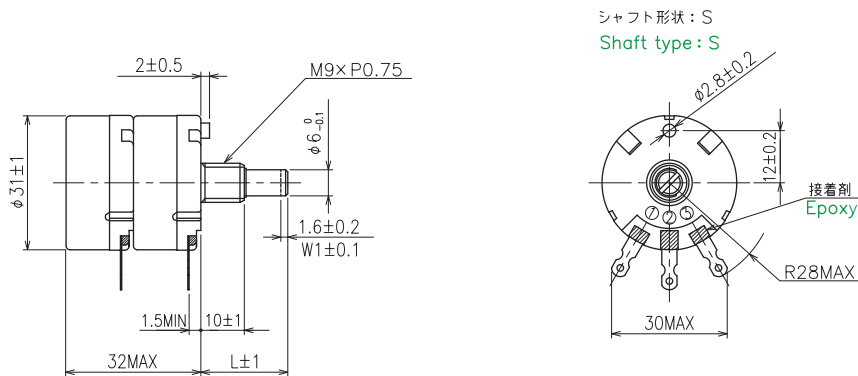
RAT30Y

(Unit : mm)

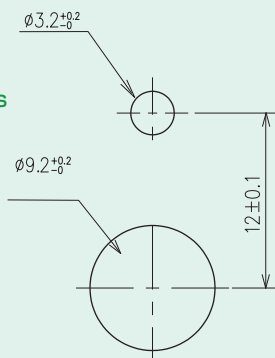


RA30YG

(Unit : mm)



RA30 Series
標準取付け寸法図
Standard mounting-hole dimensions



カタログをご利用
いただくにあたり

トリマポテンシオメータ

ポテンシオメータ
通産機器用

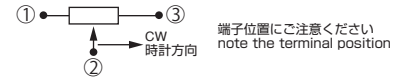
ポテンシオメータ
高回転寿命形

非接触角度センサ

ポテンシオメータ
可変抵抗減衰器

ポテンシオメータ
民生機器用

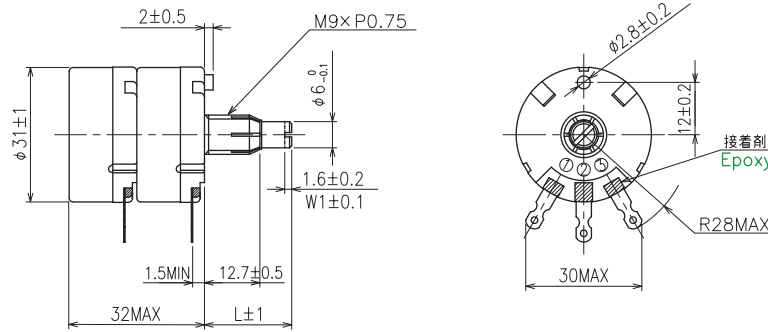
■外形寸法図 OUTLINE DIMENSIONS



RA30YGL

(Unit : mm)

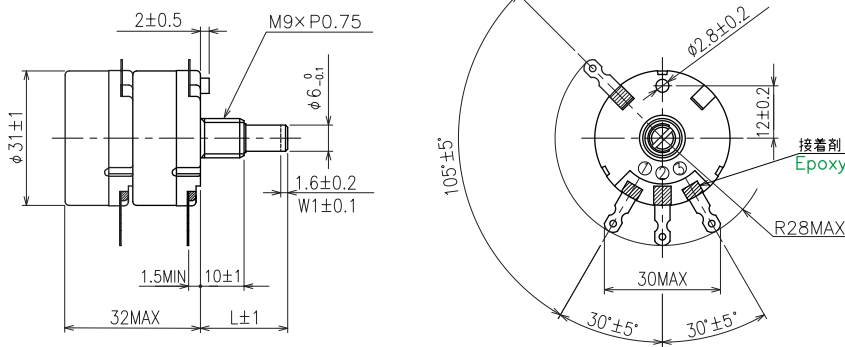
シャフト形状 : S
Shaft type : S



RAT30YG

(Unit : mm)

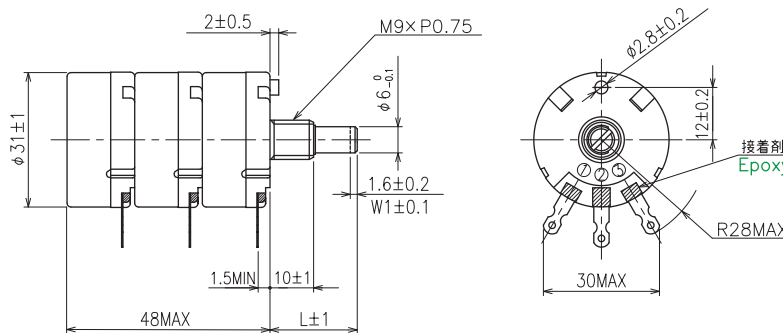
シャフト形状 : S
Shaft type : S



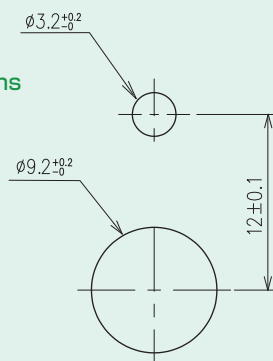
RA30YT

(Unit : mm)

シャフト形状 : S
Shaft type : S



RA30 Series
標準取付け穴寸法図
Standard mounting-hole dimensions



カタログをご利用
いただくにあたり

トリマポテンシオメータ

ポテンシオメータ
通産機器用

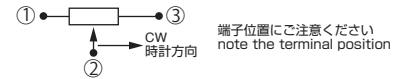
ポテンシオメータ
高回転寿命形

非接触角度センサ

ポテンシオメータ
可変抵抗減衰器

ポテンシオメータ
民生機器用

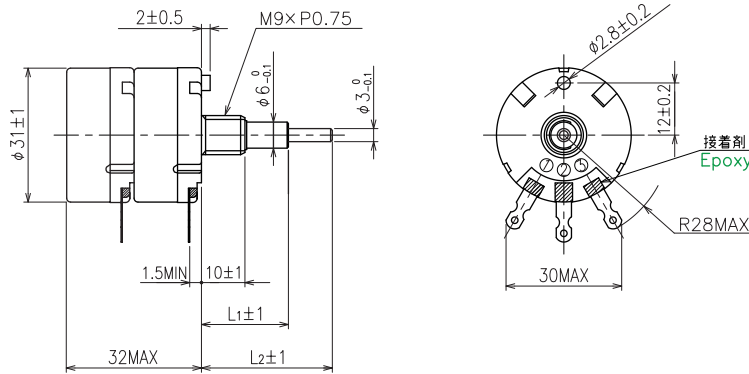
外形寸法図 OUTLINE DIMENSIONS



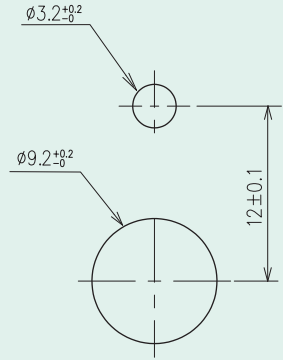
(Unit : mm)

RA30YD

シャフト形状 : R
Shaft type : S

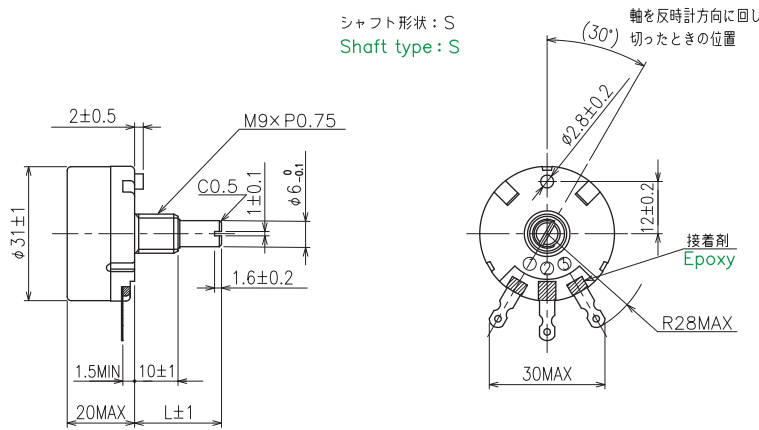


RA30 Series 標準取付け穴寸法図 Standard mounting-hole dimensions



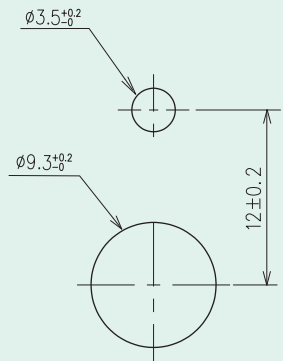
RA30YS3

シャフト形状 : S
Shaft type : S

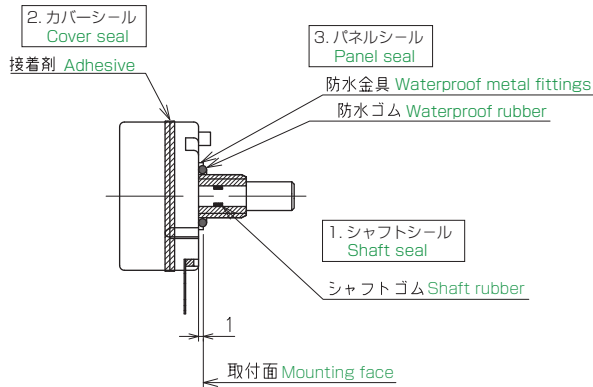


(Unit : mm)

RA30YS3 Series 標準取付け穴寸法図 Standard mounting-hole dimensions

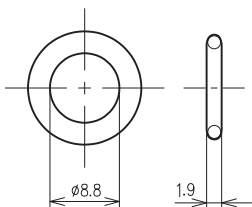


シール構造図 Sealing structure

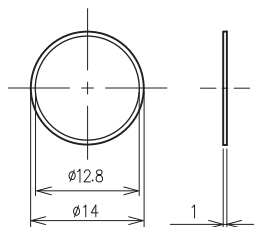


RA30YS3 付属部品 Hardware

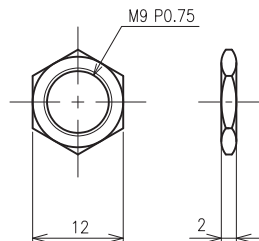
防水ゴム 1 個
Waterproof rubber



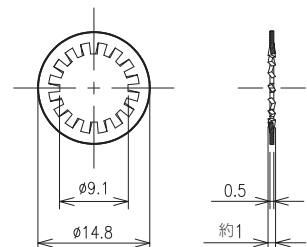
防水金具 1 個
Waterproof metal fittings



M9×12 ナット 1 個
M9×12 nut



φ9 内歯付ワッシャー 1 個
φ9 Toothed lock washer



カタログをご利用
いただくにあたり

トリマポテンシオメータ

ポテンシオメータ
通産機器用

ポテンシオメータ
高回転寿命形

非接触角度センサ

ポテンシオメータ
可変抵抗減衰器

ポテンシオメータ
民生機器用