

巻線形可変抵抗器 Wire Wound Potentiometers ø20 Type

RA20 Series



- JIS 準拠品です。
- Compliant with JIS.

RoHS 指令対応 RoHS compliant

■品名構成 PART NUMBER COMPOSITION

1 軸単連形の場合 Single-shaft, Single-unit

RA **20** **Y** **10** **S** **B** **102**

① ② ③ ⑤ ⑥ ⑦ ⑧

1 軸 2 連形の場合 Single-shaft, Dual-unit

RA **20** **Y** **G** **10** **S** **B102** × **B103**

④ ⑨ ⑩

- ① RA : 巻線系
- ② サイズ : ø 20 タイプ
- ③ 使用温度範囲 X : - 55°C ~ + 100°C
Y : - 10°C ~ + 100°C
- ④ 形状 無記載 : パネル取付け形
P : プリント基板用端子形
L : シャフトロックタイプ
G : 1 軸 2 連形
- ⑤ シャフト長 10 : 10mm
- ⑥ シャフト形状 S : 溝形 / F : 平形 / R : 丸形
- ⑦ 抵抗変化特性 B : 直線形 / A : 対数形 /
C : 逆対数形
- ⑧ 公称全抵抗値記号 (3 桁表示)
- ⑨ 前段の抵抗仕様
- ⑩ 後段の抵抗仕様

- ① RA : Wire wound
- ② Size : ø 20 Type
- ③ Operating temp. range X : - 55°C to + 100°C
Y : - 10°C to + 100°C
- ④ Style Blank : Panel mount type
P : P. C. B. type
L : Shaft lock type
G : Single-shaft, dual-unit
- ⑤ Shaft length 10 : 10mm
- ⑥ Shaft type S : Slot / F : Flat / R : Round
- ⑦ Resistance taper B : Linear / A : Logarithm /
C : Reverse logarithm
- ⑧ Nominal total resistance value code (3 digits)
- ⑨ Resistance specification of front unit
- ⑩ Resistance specification of rear unit

■品名一覧表 / 付属部品構成 LIST OF PART NUMBERS / HARDWARE COMPOSITION

仕様 Specification	パネル取付け形 Panel mount	プリント基盤用端子形 P. C. B.	低温度タイプ Operating low temp.	1 軸 2 連形 Tandem
標準 Standard	RA20Y / ①	RA20YP / ①	RA20X / ①	RA20YG / ①
シャフトロックタイプ Shaft lock	RA20YL / ②		RA20XL / ②	

付属部品 Hardware (P. 16 ~ 17)

付属部品構成 Hardware composition	取付けナット Nut	歯付きワッシャー Toothed washer	ロックナット Locknut
①	○	○	—
②	○	○	○

※ご注文に際しては、品名構成および品名一覧表をご確認下さい。

■電気的特性 ELECTRICAL CHARACTERISTICS

全抵抗値範囲	Total resistance range	B : 10 Ω ~ 10kΩ A, C : 100 Ω ~ 3kΩ
全抵抗値許容差	Total resistance tolerance	± 10% (特注 : ± 5%, ± 2%, ± 1%) ± 10% (Made to order : ± 5%, ± 2%, ± 1%)
残留抵抗値	End resistance	R ≤ 500Ω 1Ω以下 R ≤ 500Ω 1Ω max. R > 500Ω 2%以下 R > 500Ω 2%max.
抵抗変化特性	Resistance taper	B (直線型) A (対数型) C (逆対数型) B (Linear) A (Logarithm) C (Reverse log)
定格電力	Power rating	B : 1W / 40°C A, C : 0.5W / 40°C
絶縁抵抗	Insulation resistance	100MΩ以上 (DC 500V) 100MΩ min. (DC 500V)
耐電圧	Dielectric strength	AC 500V 1分間 AC 500V 1 minute

■機械的特性 MECHANICAL CHARACTERISTICS

機械的回転角度	Mechanical angle	290 ± 5 度 290 ± 5°
回転トルク	Shaft torque	2 ~ 15mN · m (20.4 ~ 153gf · cm) 2 ~ 15mN · m (20.4 ~ 153gf · cm)
ストップ強度	Stop strength	0.3N · m 以上 (3.06kgf · cm 以上) 0.3N · m min. (3.06kgf · cm min.)
使用温度範囲	Operating temp. range	- 10°C ~ + 100°C - 10°C to + 100°C Xタイプのみ : - 55°C ~ + 100°C Only X type : - 55°C to + 100°C
はんだ付け性	Solderability	235°C, 3 秒 235°C, 3 sec.

■理論分解能 THEORETICAL RESOLUTION

公称全抵抗値 Nominal total resistance value (Ω)	分解能 Resolution	公称全抵抗値 Nominal total resistance value (Ω)	分解能 Resolution
10	0.62	500	0.38
20	1.12	1k	0.44
50	0.78	2k	0.35
100	0.62	5k	0.25
200	0.46	10k	0.18

■環境特性 ENVIRONMENTAL CHARACTERISTICS

試験項目 Test item	試験条件 Test conditions	規格 Standard
はんだ耐熱性 Soldering heat	350°C 3.5 秒 350°C 3.5 sec. 260°C 5 秒 (プリント基盤用端子形のみ) 260°C 5 sec. (Only P. C. B. type)	△ R / R ≤ ± 2%
回転寿命 Rotational life	定格 1 / 2 負荷 15,000 回転 15,000 cycles With half rating load 500 回転 (シャフトロックタイプのみ) 500 cycles (Only shaft lock type)	△ R / R ≤ ± 3%
負荷寿命 Load life	40°C 1,000 時間 定格負荷 40°C 1,000 hr. With rating load	△ R / R ≤ ± 3%
温度特性 Temperature characteristics	85°C, 5 時間 無負荷 85°C, 5hr. With rating load	△ R / R ≤ ± 5%
耐寒性 Low temperature exposure	- 10°C (Xタイプのみ - 55°C) 1 時間 無負荷 - 10°C (Only X type - 55°C) 1hr. Without load	△ R / R ≤ ± 3%
振動 Vibration	10 ~ 55Hz 2 方向 各 2 時間 全振幅 1.5mm 10 to 55Hz 2directions for 2 hr. each, Amplitude 1.5mm	△ R / R ≤ ± 1%
耐湿負荷寿命 Moisture and load life	+ 40°C, 90 ~ 95% RH 1/10 負荷 500 時間 + 40°C, 90 to 95% RH 1/10 loading 500 hr.	△ R / R ≤ ± 5%

△ R / R : 全抵抗値変化 △ R / R : Change in total resistance

カタログをご利用
いただくにあたり

トリマポテンシオメータ

ポテンシオメータ
通産機器用

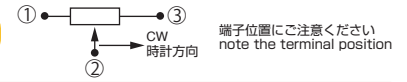
ポテンシオメータ
高回転寿命形

非接触角度センサ

ポテンシオメータ
可変抵抗減衰器

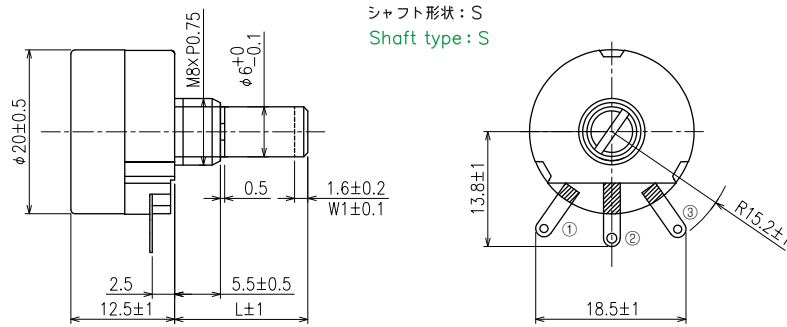
ポテンシオメータ
民生機器用

外形寸法図 OUTLINE DIMENSIONS



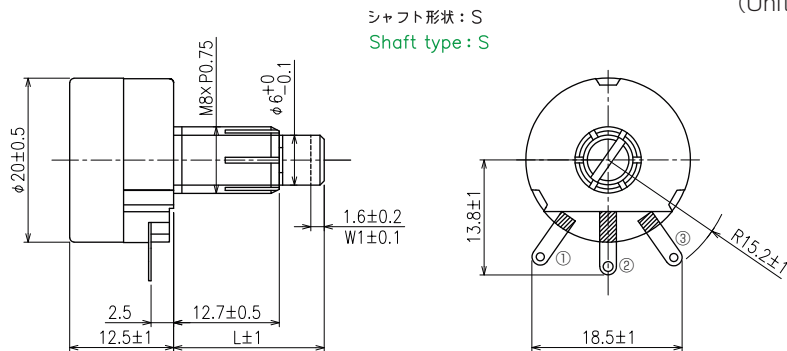
RA20Y/RA20X

(Unit : mm)



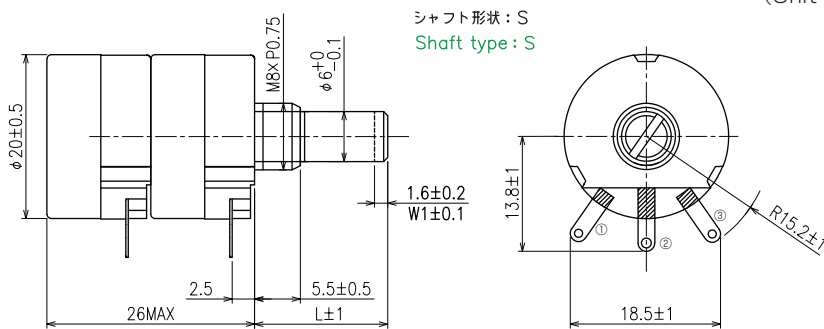
RA20YL/RA20XL

(Unit : mm)



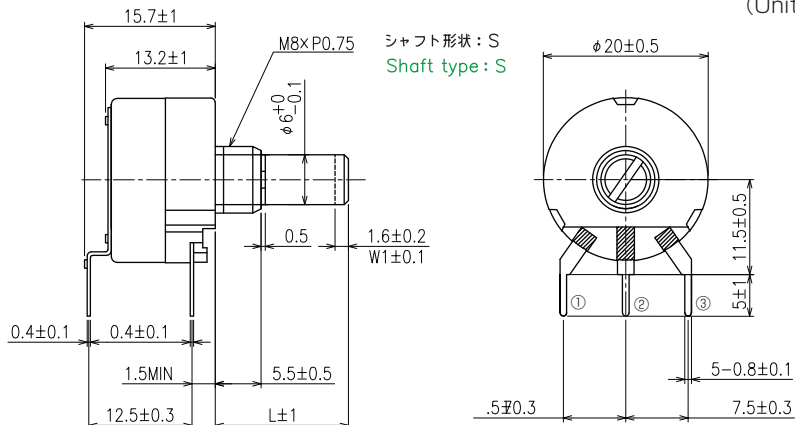
RA20YG

(Unit : mm)

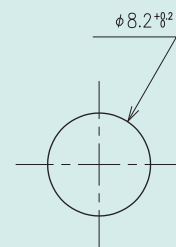


RA20YP

(Unit : mm)

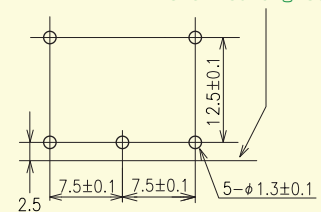


RA20 Series 標準取付け穴寸法図 Standard mounting-hole dimensions



RA20YP プリント基板取付け穴寸法図 P. C. B. mounting hole dimensions

パネル取付け面
Panel mounting face



カタログをご利用
いただくにあたり

トリマポテンシオメータ

ポテンシオメータ
通産機器用

ポテンシオメータ
高回転寿命形

非接触角度センサ

ポテンシオメータ
可変抵抗減衰器

ポテンシオメータ
民生機器用