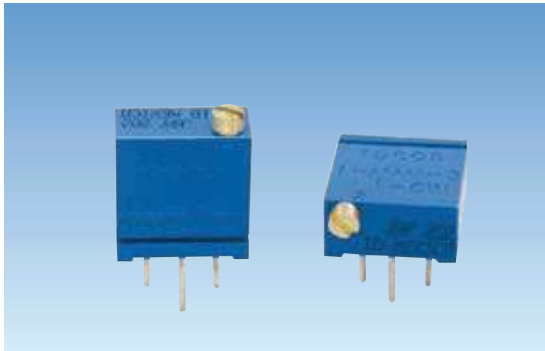


20回転型 サーマットリマ 20-Turn Cermet Trimmers

J9 Series



RoHS 指令対応 RoHS compliant

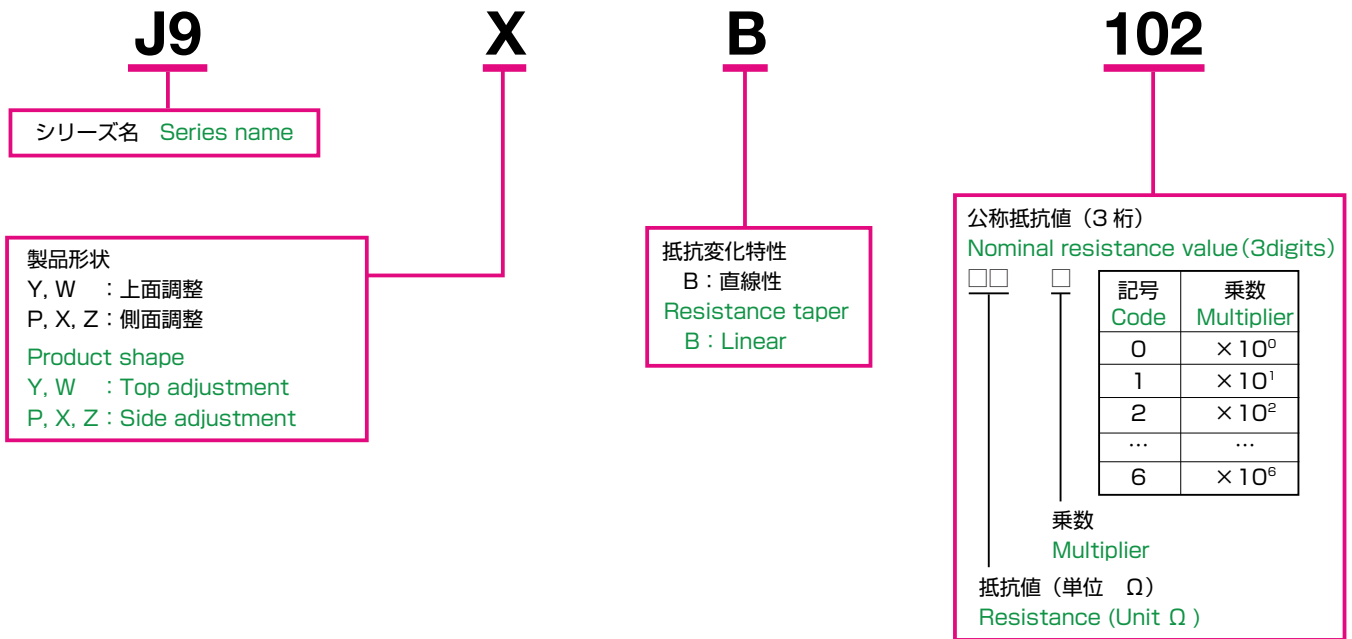
■特徴

- 微調整が容易
- 設定性及び設定安定性の優れた貴金属合金マルチ接点ワイパー採用
- 密封構造につき各種洗浄液による洗浄可能

■ Features

- 20-turn design for more accurate adjustment.
- High setting stability with precious metal, multi contact wiper design.
- Sealed to withstand immersion cleaning processes with various cleaning agent.

■品名構成 PART NUMBER COMPOSITION



《標準公称抵抗値》
《Nominal resistance value》

公称抵抗値 Nominal resistance value	記号 Code	公称抵抗値 Nominal resistance value	記号 Code	公称抵抗値 Nominal resistance value	記号 Code
10 Ω	100	20 Ω	200	50 Ω	500
100 Ω	101	200 Ω	201	500 Ω	501
1kΩ	102	2kΩ	202	5kΩ	502
10kΩ	103	20kΩ	203	50kΩ	503
100kΩ	104	200kΩ	204	500kΩ	504
1MΩ	105	2MΩ	205	—	—

カタログをご利用
いただくにあたり

トリマポテンシオメータ

ポテンシオメータ
通産機器用

ポテンシオメータ
高回転寿命形

非接触角度センサ

ポテンシオメータ
可変抵抗減衰器

ポテンシオメータ
民生機器用

20 回転型 サーメットリマ 20 Turn Cermet Trimmers

■電気的特性 ELECTRICAL CHARACTERISTICS

全抵抗値範囲	Total resistance range	10 Ω～2MΩ	10 Ω to 2MΩ
全抵抗値許容差	Total resistance tolerance	± 10% 100 Ω～2MΩ	上記以外の抵抗値± 20% (Other value)
残留抵抗値	End resistance	1%又は2 Ωの大なる値以下	1% or 2 Ω, whichever is greater
抵抗変化特性	Resistance taper	B (直線型)	B (Linear)
接触抵抗変化	Contact resistance variation	2%又は1 Ωの大なる値以下	2% or 1 Ω, whichever is greater
定格電力	Power rating	0.5W / 85℃ 0W / 125℃	0.5W / 85℃ 0W / 125℃
最高使用電圧	Max. input voltage	DC 200V 又は $V = \sqrt{WR}$ により定格電力を超えない値 DC 200V or power rating, whichever is smaller	
抵抗温度係数	Temp. coefficient	± 100ppm / °C 100 Ω～2MΩ ± 250ppm / °C 上記以外の抵抗値	± 100ppm / °C 100 Ω to 2MΩ ± 250ppm / °C Other value
絶縁抵抗	Insulation resistance	1,000M Ω以上 (DC 500V)	1,000MΩ min. (DC 500V)
耐電圧	Dielectric strength	AC 1,000V 1分間	AC 1,000V 1 minute

■機械的特性 MECHANICAL CHARACTERISTICS

機械的回転角度	Mechanical angle	20 回転	20 turns
回転トルク	Shaft torque	35mN・m 以下	35mN・m max.
ストップ強度	Stop strength	クラッチ機構	Clutch action
使用温度範囲	Operating temp. range	- 55℃～+ 125℃	- 55℃ to + 125℃
質量	Weight	1.13g	1.13g

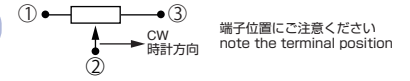
■環境特性 ENVIRONMENTAL CHARACTERISTICS

試験項目	Test item	試験条件	Test conditions	規格	Standard
はんだ耐熱性	Soldering heat	350℃ 3秒	350℃ 3 sec.	△ R / R	≤ ± 1%
回転寿命	Rotational life	200 サイクル	200 cycles	△ R / R	≤ ± 3%
負荷寿命	Load life	70℃ 0.5W 1,000 hr.		△ R / R	≤ ± 2% S.S. ≤ ± 1%
熱衝撃	Thermal shock	- 55℃, + 125℃ (30 minutes) 5 cycles		△ R / R	≤ ± 1% S.S. ≤ ± 1%
耐振動性	Vibration	10Hz ~ 2kHz 196m/s ² , 3 directions 20 minutes, 12 cycles		△ R / R	≤ ± 1% S.S. ≤ ± 1%
衝撃	Shock	981m/s ² 6msec. 6directions for 3times each		△ R / R	≤ ± 1% S.S. ≤ ± 1%
高温露出	High temperature exposure	+ 125℃, 250 時間	+ 125℃, 250 hr.	△ R / R	≤ ± 2% S.S. ≤ ± 2%
耐湿性	Moisture resistance	- 10℃ to + 65℃ (90 to 95% RH) 10 cycles, 240 hr.		△ R / R	≤ ± 3%
耐溶剤性	Solvent	IPA 等	IPA etc.	洗浄可能	Washable

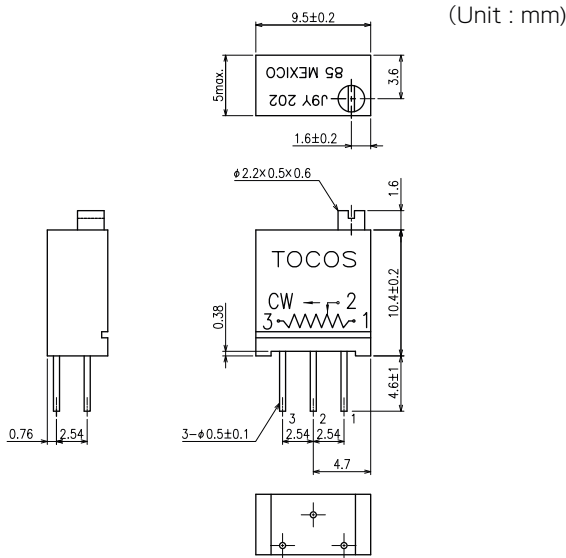
△ R / R : 全抵抗値変化
S.S. : 設定安定度

△ R / R : Change in total resistance
S.S. : Setting stability

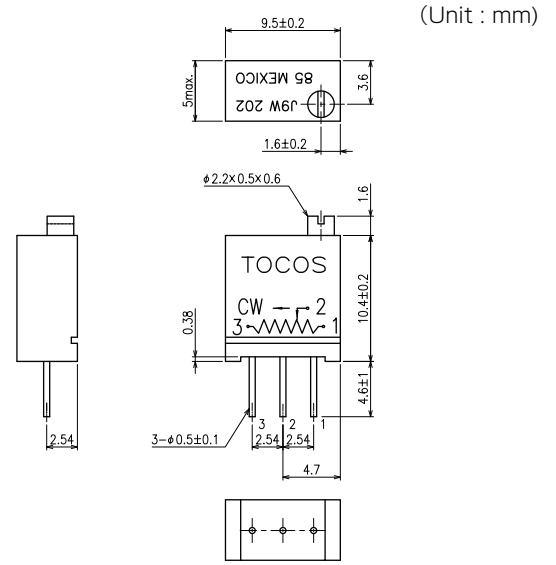
■外形寸法図 OUTLINE DIMENSIONS



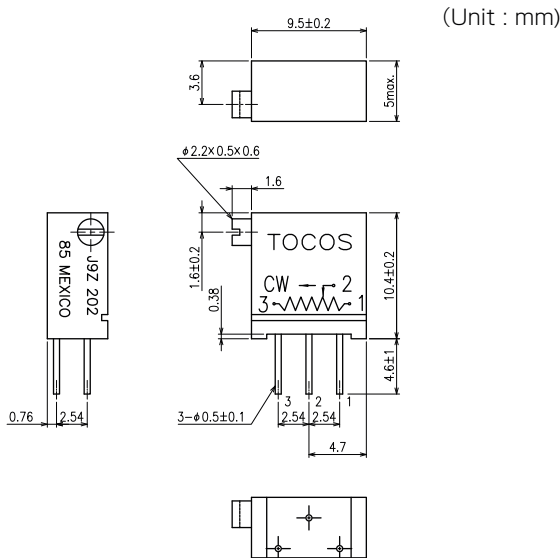
J9Y



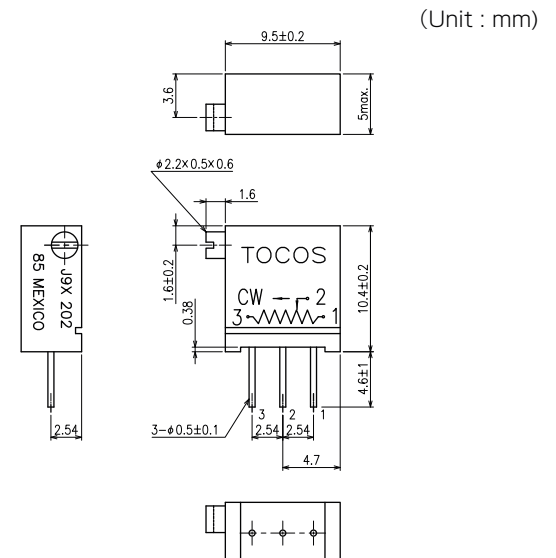
J9W



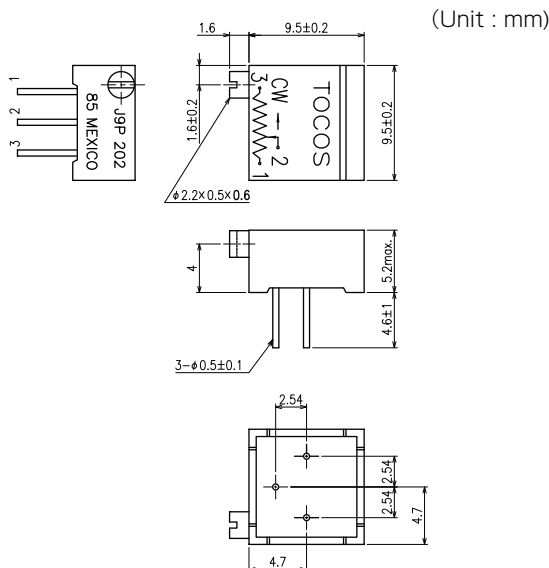
J9Z



J9X



J9P



カタログをご利用
いただくにあたり

トリマポテンシオメータ

ポテンシオメータ
通産機器用

ポテンシオメータ
高回転寿命形

非接触角度センサ

ポテンシオメータ
可変抵抗減衰器

ポテンシオメータ
民生機器用