

電源SW付ボリューム

TP7薄型シリーズ

摺動式接点の採用で「-3mm」の小型化を実現！



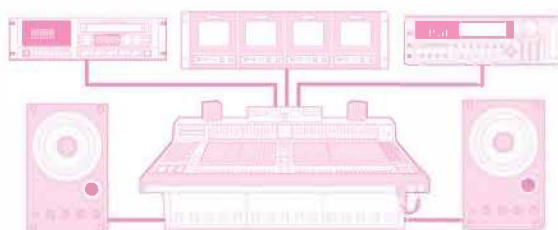
製品の小型化

2008年 7mm

1997年 10mm



トランシーバー、通信機器、音響装置などの小型化に寄与します。
その他カーオーディオ、コンポ、ビデオ、各種計測器等



電源SW付ボリューム

TP7薄型シリーズ

TOCOS

TP76N00Bシリーズ



1軸1連 (ボリューム+薄型SW)

ますます高機能化・小型化する製品デザイン。新製品開発の「セットの小型化」に寄与する、業界最小レベルの電源付ボリュームです。

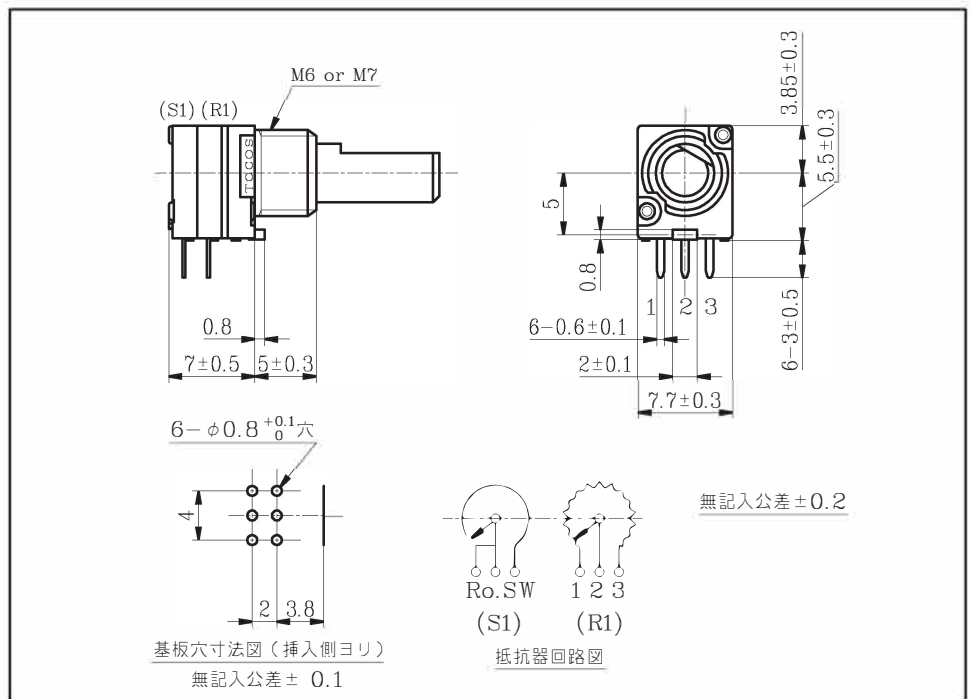
■特長

- これまでになく小型
- 性能が安定
- 長寿命
- 堅牢性抜群
- カスタム化対応
- 優れた直線性

主な仕様

全抵抗値範囲	Bカーブ2k~1MΩ Aカーブ5k~500kΩ
残留抵抗	50Ω以下
摺動雑音	100mV以下 (JIS 方法A)
絶縁抵抗	DC250V 100MΩ以上
耐電圧	AC300V 1分間
機械的回転角度	300±5°
回転トルク	2.0~24.5mN・m (20~250gf・cm)
ストッパー強度	0.3N・m (3kgf・cm) 以上
シャフト強度	押し引き98.1N (10kgf) 以上
シャフトガタ	スラスト方向0.5mm以下 ラジアル方向0.5×(軸長/30) mm以下
回転寿命	15,000回
スイッチの種類	単極単投
スイッチの定格	DC10V 0.1A
スイッチ動作角	50° 以下
スイッチ動作トルク	78.4mN・m (800gf・cm) 以下
スイッチ接触抵抗	200mΩ以下
スイッチ回転寿命	10,000回

外形図



ISO9000, ISO14000 Certified

東京コスモス電機株式会社

〒228-8510 神奈川県座間市相武台2-268

TEL 046-253-2115 FAX 046-253-3640

Web: www.tocos-j.co.jp

E-mail: kngw@tocos-j.co.jp

Rev.12-12-2008