

TOCOS

The **50th**
anniversary
Founded in 1972

電子部品を作り続けて50年。
その培われた接点技術が生んだ信頼のボリューム&ポジションセンサ。

RV/RVQ/RPAシリーズ

電動車椅子・福祉車両・電動カート・ニュータウンウオーカー向け安全走行・安定操作用部品

TOCOS reliable electronic components offer safe & smooth driving for electric wheelchairs and carts.



■特徴

- 用途に合わせ対応できる柔軟設計
- 簡単操作・堅牢性・耐環境性
- ハンドルなどの位置・角度検出
- 回転寿命が長く、安全性・安定性に優れています。
- 取付けが容易です。

■FEATURES

- Flexible design
- Easy operation・Robustness・Environmentally-resistant
- Detecting position & angle of steering lever etc.
- Long rotational life
- Highly reliable
- Easy installation

Choosing the best
TOCOS is a leading manufacturer of high quality sensing devices, resulting in greater reliability and longevity.

TOCOS



■品名構成

PART NUMBER COMPOSITION

RV Q 24 Y S 50 R B 502

- | | | | | | | | | |
|--|-----------------------------|--------------------|---|-------------------|------------------------------------|--------------------------------|--|---|
| ① 種別 (炭素系混合体可変抵抗器)
Type: Carbon Film Type | ② 高寿命記号/Long Life Type Code | ③ 大きさ Size: φ24 mm | ④ 使用温度範囲 Operating Temp. Range: -10°C to 85°C | ⑤ 防水使用/Waterproof | ⑥ シャフト長: 50 mm/Shaft Length: 50 mm | ⑦ シャフト形状: 丸形/Shaft Type: Round | ⑧ 抵抗変化特性: 直線形/Resistance Taper: Linear | ⑨ 公称全抵抗値 (3桁表示): 5 kΩ
Nominal Total Resistance Value Code (3 digits): 5 kΩ |
|--|-----------------------------|--------------------|---|-------------------|------------------------------------|--------------------------------|--|---|

RV Q 201 N 15 S B 103

- | | | | | | | | |
|--|-----------------------------|--------------------|--------------------------|------------------------------------|-----------------------------------|--|---|
| ① 種別 (炭素系混合体可変抵抗器)
Type: Carbon Film Type | ② 高寿命記号/Long Life Type Code | ③ 大きさ Size: φ20 mm | ④ 標準形 (1軸1連)/Normal Type | ⑤ シャフト長: 15 mm/Shaft Length: 15 mm | ⑥ シャフト形状: S=溝形/Shaft Type: S=Slot | ⑦ 抵抗変化特性: 直線形/Resistance Taper: Linear | ⑧ 公称全抵抗値 (3桁表示): 10 kΩ
Nominal Total Resistance Value Code (3 digits): 10 kΩ |
|--|-----------------------------|--------------------|--------------------------|------------------------------------|-----------------------------------|--|---|

RV 24 Y N 20 F B 102

- | | | | | | | | |
|--|--------------------|---|-------------------|------------------------------------|-------------------------------|--|---|
| ① 種別 (炭素系混合体可変抵抗器)
Type: Carbon Film Type | ② 大きさ Size: φ24 mm | ③ 使用温度範囲 Operating Temp. Range: -10°C to 85°C | ④ 標準形/Normal Type | ⑤ シャフト長: 20 mm/Shaft Length: 20 mm | ⑥ シャフト形状: 平形/Shaft Type: Flat | ⑦ 抵抗変化特性: 直線形/Resistance Taper: Linear | ⑧ 公称全抵抗値 (3桁表示): 1 kΩ
Nominal Total Resistance Value Code (3 digits): 1 kΩ |
|--|--------------------|---|-------------------|------------------------------------|-------------------------------|--|---|

RPA 000 - 202

- | | | |
|---|--|---|
| ① 種別 (ロータリー形センサ)/Type: Rotary Position Sensor | ② 最先仕様番号/Customers' spec. numbers are assigned | ③ 全抵抗値: 2 kΩ/Total Resistance Value: 2 kΩ |
|---|--|---|

ISO9000, ISO14000 Certified

東京コスモス電機株式会社

〒228-8510 神奈川県横浜市相模区2-268
TEL 046-253-2115 FAX 046-253-3640
Web: www.tocos-j.co.jp
E-mail: inf@tocos-j.co.jp

TOCOS America, Inc.

1177 East Tower Road, Schaumburg, IL 60173, USA
TEL 1-847-884-6664 FAX 1-847-884-6665
Web: www.tocos.com
E-mail: sales@tocos.com

Tokyo Cosmos Electric Co., Ltd.

2-268 Sobuahi, Zama Kenagawa 228-8510, Japan
TEL 81-46-253-2115 FAX 81-46-253-3640
Web: www.tocos-j.co.jp
E-mail: inf@tocos-j.co.jp

Taiwan Tocos Electric Co., Ltd.

No.66-9F, Sec. 1, Chengde Rd., Datong District, Taipei City 10355, Taiwan, R.O.C.
TEL +886-2-2555-1811 FAX +886-2-2550-5927
Web: www.tocos.com.tw
E-mail: sales@tocos.com.tw

TOCOS

RoHS
Compliant

**ポテンショメータ
ポジションセンサ**

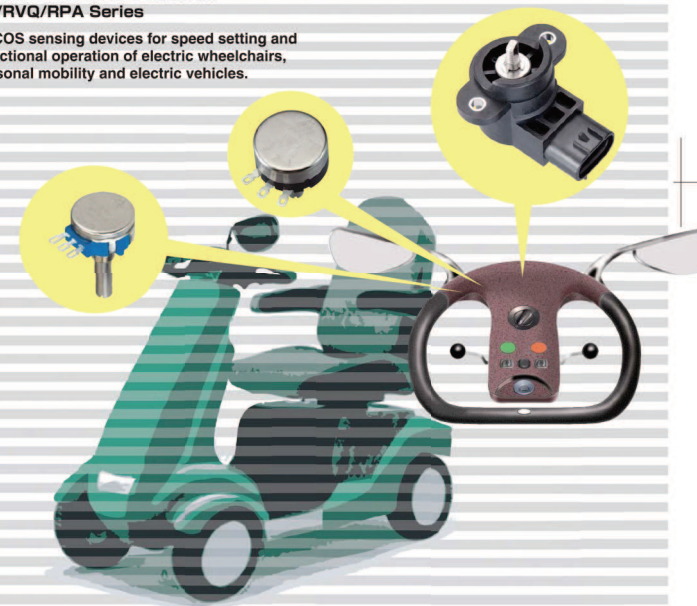
Potentiometers & Position Sensors

電動車椅子・福祉車両・電動カート・ニュータウンウオーカー向け

速度設定・方向操作感知用部品

RV/RVQ/RPA Series

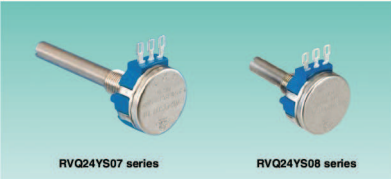
TOCOS sensing devices for speed setting and directional operation of electric wheelchairs, personal mobility and electric vehicles.



Tokyo Cosmos Electric Co., Ltd.

高寿命形ポテンショメータ Long Life POTENTIOMETERS

RVQ24YS series



●シャフト長：さまざまなサイズを指定可能です。
●There are various length of shafts available.

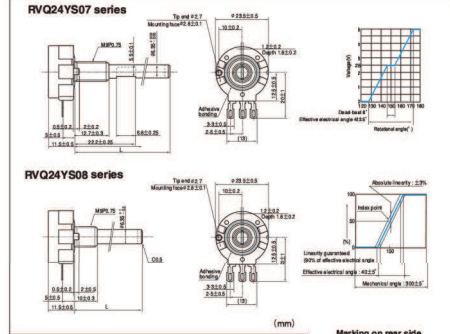
- 特徴
- 長寿命
 - 優れた直線性
 - 堅牢性 (ステンレスシャフト)
 - 防水性

- 潜在用途
- 電動車椅子
 - 遠征車輻
 - ゴルフカート
 - バギー

- Key Features
- Long life
 - Linearity
 - Robust (Stainless shaft)
 - Waterproof

- Potential Applications
- Electric wheelchair
 - Manual controls (Throttle, Joystick)
 - Electric vehicles
 - Personal mobility
 - Off road vehicles, Golf cart, ATVs (All Terrain Vehicles)

■寸法図 Dimensions



■仕様 Specifications

回転寿命 Rotational Life	200万回転 2 million cycles
電気的有効角度 Electrical Travel	45° ±5%, 40° ±5%
機械的回転角度 Mechanical Adjustment Travel	300° ±5%
形状概要とシール性 Size & Construction	φ24 mm / 取付ネジ10 mm, 12.7 mm / 防水仕様 φ24 mm / Bushing10 mm, 12.7 mm / Waterproof
全抵抗値範囲 Resistance Range	5kΩ / オプション: 無感応地帯 Deadband of 8° optionally available for 45° type
抵抗値許容範囲 Resistance Tolerance	±10%
定格電力 Power Rating	0.15 W at 40°C, 0W at 85°C
使用温度範囲 Operating Temp. Range	-10°C to +85°C
防水性能 Waterproof	IP64

RVQ201N

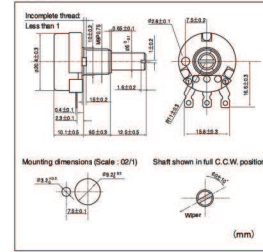


- 特徴
- 長寿命
 - 優れた直線性
 - 堅牢性
 - 高トルク品
 - 防水タイプ (オプション) RVQ201NS
- 潜在用途
- ゲーム機
 - 医療機
 - 計測器・角度検出
- Key Features
- Long life
 - Linearity
 - Robust
 - High torque
 - Waterproof type (Option) RVQ201NS
- Potential Applications
- Gaming machine (Joystick)
 - Medical equipment (Angle detect)

■仕様 Specifications

回転寿命 Rotational Life	100万回転 1 million cycles
電気的有効角度 Electrical Travel	220° ±10%
機械的回転角度 Mechanical Adjustment Travel	240° ±10%
形状概要とシール性 Size & Construction	φ20 mm
全抵抗値範囲 Resistance Range	5 kΩ, 10 kΩ (Standard)
抵抗値許容範囲 Resistance Tolerance	±20%
定格電力 Power Rating	0.5 W at 40°C, 0 W at 80°C
使用温度範囲 Operating Temp. Range	-10°C to +80°C

■寸法図 Dimensions



RV24 series

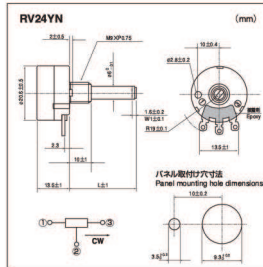


- 特徴
- JIS準拠品
 - 信頼性
 - 防水タイプ RV24YS
- 潜在用途
- 自動車
 - 電子機器の位置
 - 角度検出
- Key Features
- Meets Japanese Industrial Standard
 - Reliability
 - Waterproof type RV24YS
- Potential Applications
- Manual controls (Throttle, Joystick)

■仕様 Specifications

回転寿命 Rotational Life	15,000回転 15,000 cycles
電気的有効角度 Electrical Travel	280° ±5%
機械的回転角度 Mechanical Adjustment Travel	300° ±5%
形状概要とシール性 Size & Construction	φ24 mm
全抵抗値範囲 Resistance Range	B: 50 Ω to 2 MΩ A, C: 1 kΩ to 2 MΩ
抵抗値許容範囲 Resistance Tolerance	±10%
定格電力 Power Rating	B: 0.25 W at 40°C, 0W at 85°C A, C: 0.125 W at 40°C, 0W at 85°C
使用温度範囲 Operating Temp. Range	Y: -10°C to +85°C X: -55°C to +85°C

■寸法図 Dimensions



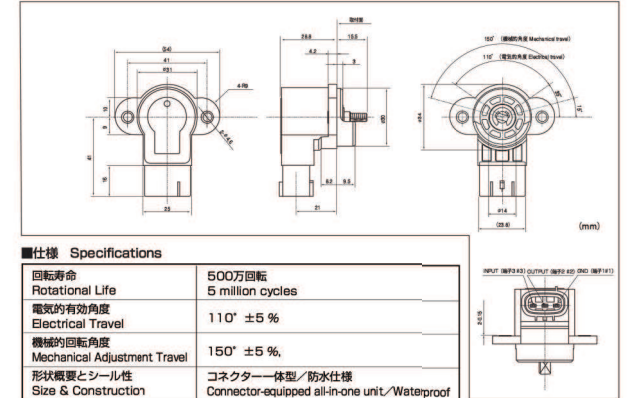
高性能ポテンショメータ High Quality POTENTIOMETERS

RPA series



- 特徴
- 長寿命
 - 優れた直線性
 - 堅牢性 (ステンレスシャフト)
 - コネクタ一体型
 - 防水性
- 潜在用途
- 自動車
 - 二輪車用スロットル
 - 電動車椅子
 - 福祉車輻
- Key Features
- Long life
 - Linearity
 - Robust (Stainless shaft)
 - Connector-equipped all-in-one
 - Waterproof
- Potential Applications
- Electric vehicles
 - Personal mobility
 - Off-road vehicles, Golf cart, ATVs (All Terrain Vehicles)

■寸法図 Dimensions



■仕様 Specifications

回転寿命 Rotational Life	500万回転 5 million cycles
電気的有効角度 Electrical Travel	110° ±5%
機械的回転角度 Mechanical Adjustment Travel	150° ±5%
形状概要とシール性 Size & Construction	コネクタ一体型 / 防水仕様 Connector-equipped all-in-one unit / Waterproof
全抵抗値範囲 Resistance Range	2 kΩ
抵抗値許容範囲 Resistance Tolerance	±20%
定格電力 Power Rating	0.15 W at 40°C
使用温度範囲 Operating Temp. Range	-30°C to +120°C
防水性能 Waterproof	IP67