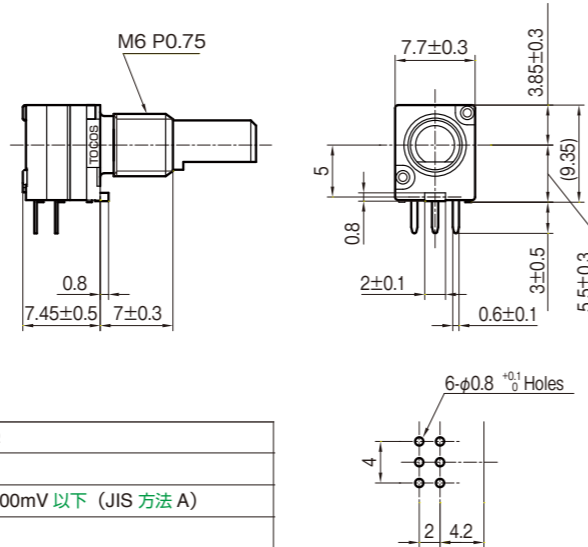


SW+Potentiometers

スイッチ付き可変抵抗器

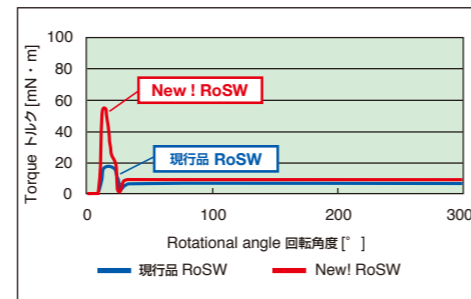
Dimensions 寸法図



Specifications 仕様

Total resistance 全抵抗値範囲	15A・1B・15C 2k to 500kΩ
End resistance 残留抵抗	50Ω max. 以下
Noise 摺動雑音	100mV max. (JIS method-A) 100mV 以下 (JIS 方法 A)
Insulation resistance 絶縁抵抗	DC250V 100MΩ min.
Dielectric strength 耐電圧	1 minute at AC300V AC300V 1 分間
Rotational torque 回転トルク	2.0 to 24.5mN・m(20 to 250gf・cm)
Shaft stopper strength ストッパー強度	0.3N・m(3kgf・cm) min. 以上
Strength シャフト強度	Shaft push/pull 98.1N (10kgf) min. 以上
Rotational life 回転寿命	15,000 cycles 回
Switch configuration スイッチの種類	S.P.S.T 単極単投
Switch rating スイッチの定格	DC10V 0.1A
Switch angle スイッチの動作角	50° max. 以下
Switch torque スイッチ動作トルク	98.1mN・m(1kgf・cm) max.
Switch contact resistance スイッチ接触抵抗	500mΩ max. 以下
Switch life スイッチ回転寿命	10,000 cycles 回

トルク比較波形



● Any part of this catalog may be modified for improvements without prior notice. Please therefore read and confirm the contents of the catalog.
● 製品は改良のため予告なく変更する場合があります。

ISO9001-2008, ISO14001-2004 Certified

東京コスモス電機株式会社

〒252-8550 神奈川県座間市相武台2-12-1
TEL 046-253-2115 FAX 046-253-3640
E-mail: promo@tocos-j.co.jp

Tokyo Cosmos Electric Co., Ltd.

2-12-1 Sobudai, Zama Kanagawa 252-8550 Japan
TEL +81-46-253-2116 FAX +81-46-253-3640
E-mail: int@tocos-j.co.jp

国内販売網

神奈川営業所

〒252-8550 神奈川県座間市相武台2-12-1
TEL: 046-253-2115 FAX: 046-253-3640
kngw@tocos-j.co.jp

水戸営業所

〒312-0052 茨城県ひたちなか市東石川3610-11
TEL: 029-273-3434 FAX: 029-275-1304
mitoe@tocos-j.co.jp

神田営業所

〒101-0021 東京都千代田区外神田2-14-10 第二電波ビル3階
TEL: 03-3255-3911 FAX: 03-3258-3159
kanda@tocos-j.co.jp

名古屋営業所

〒453-0013 愛知県名古屋市中村区亀島2-6-16 大升ビル5階
TEL: 052-459-5161 FAX: 052-459-5120
nagoya@tocos-j.co.jp

ワイヤレス営業所

〒252-8550 神奈川県座間市相武台2-12-1
TEL: 046-253-2115 FAX: 046-253-3640
wireless@tocos-j.co.jp

高崎営業所

〒370-0852 群馬県高崎市中居町4-4-7
TEL: 027-352-6031 FAX: 027-352-6117
takasaki@tocos-j.co.jp

大阪営業所

〒532-0011 大阪市淀川区西中島4-7-18 まるみやビル 4階
TEL: 06-6886-3460 FAX: 06-6886-3466
ohsaka@tocos-j.co.jp

九州営業所

〒879-0222 大分県中津市三光西林323
TEL: 0979-43-5657 FAX: 0979-43-6535
kyusyu@tocos-j.co.jp

TOCOS America, Inc.

1177 East Tower Road, Schaumburg, IL 60173, USA
TEL 1-847-884-6664 FAX 1-847-884-6665
Web: www.tocos.com
E-mail: sales@tocos.com

Taiwan Tocos Electric Co., Ltd.

No.66-9F, Sec. 1, Chengde Rd., Datong District, Taipei City 10355, Taiwan, R.O.C.
TEL +886-2-2555-1811 FAX +886-2-2550-5927
Web: www.tocos.com.tw
E-mail: sales@tocos.com.tw

Web: www.tocos-j.co.jp

CSC-13-11

TOCOS

P'GRID® Type



Coded Switches & Incremental Encoders & SW+Potentiometers TP7 Series

RoHS/ELV
Compliant

新クリック構造 P'GRID® タイプ TP7 シリーズ
コードスイッチ
インクリメンタルエンコーダ
SW 付き可変抵抗器



Tokyo Cosmos Electric Co., Ltd.



TP7 Series P'GRID® Type

TP7 シリーズ 新クリック構造 P'GRID® タイプ

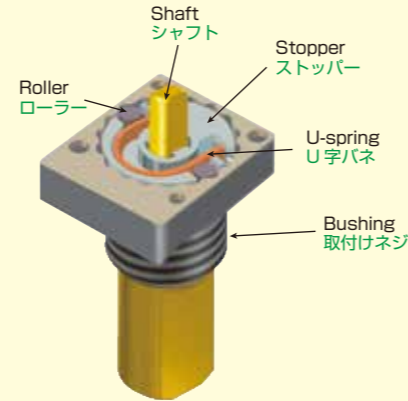
Detent rollers provide smooth, crispy and strong response switching hand feel

TOCOS has developed a very unique and new SW detent structure (P'GRID®) that provides accurate and smooth switching operations for 2-way radios and transceivers under any severe conditions.



ローラークリック方式の採用により、滑らか、歯切れのいい、力強いクリック感を実現！

P'GRID® シリーズは、過酷な状況でもトランシーバーや無線機器などのスイッチ操作が的確に且つ滑らかに操作ができるように、これまでにない独自の方式による新クリック構造を開発し採用しました。



Features of P' GRID®

- **Crispy Switching**.....P'GRID® brings a secure ON-OFF feeling even when slow knob turning given
- **Silky and smooth**.....Two rollers provide smoother hand feel
- **Strong response**..... Provides a crispy feeling in occasions like an operator turns large knob by wearing thick gloves

Other improvements

- (1) Increased shaft inner dia. provides secure shaft drop strength on a par with TP9 series.
- (2) M6 bushing shape is suitably designed for panel sealed.

Further Developments expected

- (1) Dual shafts: Inner shaft with Incremental encoder
- (2) Single shaft : 2ch/3ch/4ch coded SW

P' GRID® シリーズの特長

- クリアな切れ..... ゆっくり廻しても安心感がある感触
- シルキスムーズ..... ローラーの転がり方式で、従来の滑り方式に比べ、滑らかなクリック感触
- しっかりした手応え..... 大きなツマミや厚い手袋着用でもはっきりした感触
- 磨耗低減・長寿命..... ローラーを採用する事で線接触となり、磨耗低減・長寿命となる。
- 現状と同一寸法で可能。

その他の改良点

- (1) 内部シャフト径アップにより、9型並みのシャフト落下強度を確保
- (2) M6 仕様の軸受けはパネル防水に対応した形状

今後のバリエーション展開

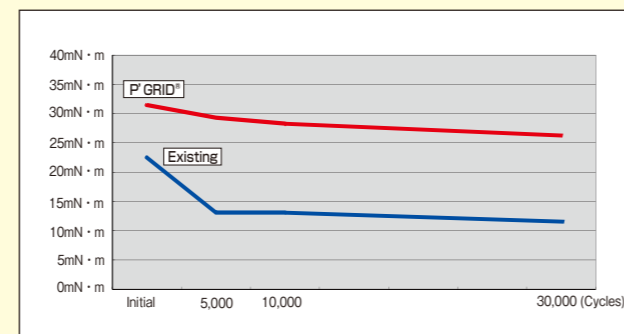
- (1) 2 軸中軸側インクリメンタルエンコーダ
- (2) 1 軸 2ch/3ch/4ch コードスイッチ

Options : Waterproof (Sealed with O ring in between shaft and bushing). Stainless shafts.

オプション: シャフト防水、ステンレスシャフト

Innovations of detent life

耐久評価データ (クリック寿命)



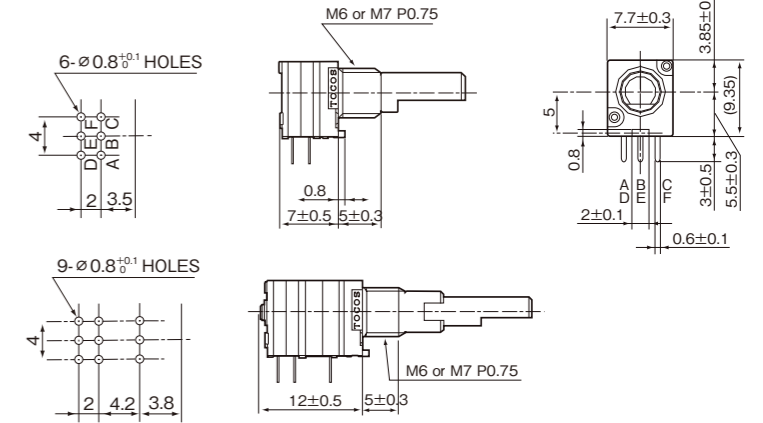
Note: The data described here is only one example and does not provide any guarantees.

備考: 記載の測定値は本製品の特性例であり製品自体を保証するものではありません。

Coded Switches

コードスイッチ

Dimensions 寸法図



Specifications 仕様

Items 項目	Spec.
	16CH
Rating 定格	DC5V/1mA
Contact resistance 接触抵抗	ON: 1 Ω max. OFF: 1 MΩ min.
Dielectric strength 耐電圧	AC300V at 1 minute 1分
Insulation resistance 絶縁抵抗	DC250V 100MΩ min.
Operating force 作動力	19.6-39.2 mN·m (200-400 gf·cm)
Step angle ステップ角	20±3°, 22.5±3°
Rotational angle 回転角	300±5°, endless エンドレス
Shaft stopper strength ストッパー強度	0.39 N·m min.(4kgf·cm min.)
Shaft wobble and bend シャフトガタ	Radial ラジアル方向 : 0.5×Shaft length / 30 mm max. (Single shaft, Dual outer shaft) 0.7×Shaft length / 30 mm max. (Dual inner shaft)
	Thrust スラスト方向 : 0.5 mm max.
	* 2.5 N (250 gf) applied to tip of the shaft
Rotational life 回転寿命	30,000 cycles 回

16CH CODE (20° step 300° type)

	A-B	B-C	B-D	B-F
1	●	○	●	○
2	○	○	○	○
3	○	○	○	○
4	●	○	○	○
5	○	○	○	○
6	○	○	○	○
7	○	○	○	○
8	○	○	○	○
9	○	○	○	○
10	○	○	○	○
11	○	○	○	○
12	○	○	○	○
13	○	○	○	○
14	○	○	○	○
15	○	○	○	○
16	○	○	○	○

16CH CODE (22.5° step Endless type)

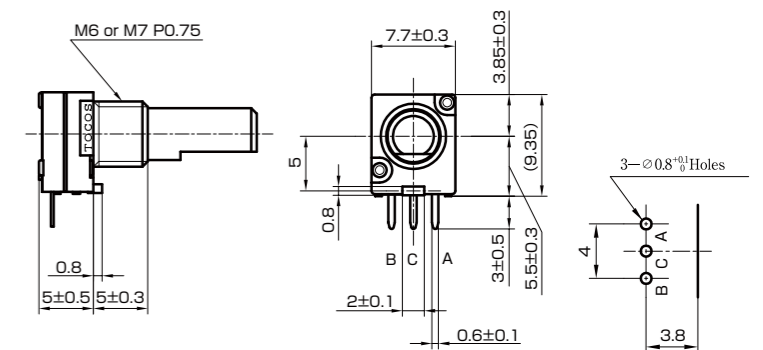
	A-B	B-C	B-D	B-F
1	●	○	○	○
2	○	○	○	○
3	○	○	○	○
4	○	○	○	○
5	○	○	○	○
6	○	○	○	○
7	○	○	○	○
8	○	○	○	○
9	○	○	○	○
10	○	○	○	○
11	○	○	○	○
12	○	○	○	○
13	○	○	○	○
14	○	○	○	○
15	○	○	○	○
16	○	○	○	○

●:ON
○:OFF

Incremental Encoders

インクリメンタルエンコーダ

Dimensions 寸法図



Specifications 仕様

Rating 定格	DC5V/1mA
Contact resistance 接触抵抗	ON: 1Ω max. OFF: 1MΩ min.
Dielectric strength 耐電圧	AC300V at 1 minute 1分
Insulation resistance 絶縁抵抗	DC250V 100MΩ min.
Pulse 分解能	10 pulses 10パルス
The number of detents クリック数	20 detents 20クリック
Switching angle 切り換え角度	18±5°
Operating force 作動力	4.9-19.6mN·m (50-200gf·cm) 19.6-39.2mN·m (200-400gf·cm)
Strength シャフト強度	Shaft push/pull 98.1N (10kgf) min.
Shaft wobble and bend シャフトガタ	Radial ラジアル方向 : 0.5× (Shaft length 軸長 / 30mm) max. Thrust スラスト方向 : 0.5mm max.
Rotational life 回転寿命	30,000 cycles 回

