

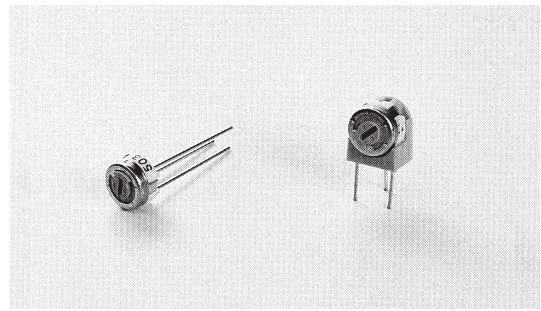
単回転型 サーマットリマ
SINGLE TURN CERMET TRIMMERS

RJC06Series

■特徴

FEATURES

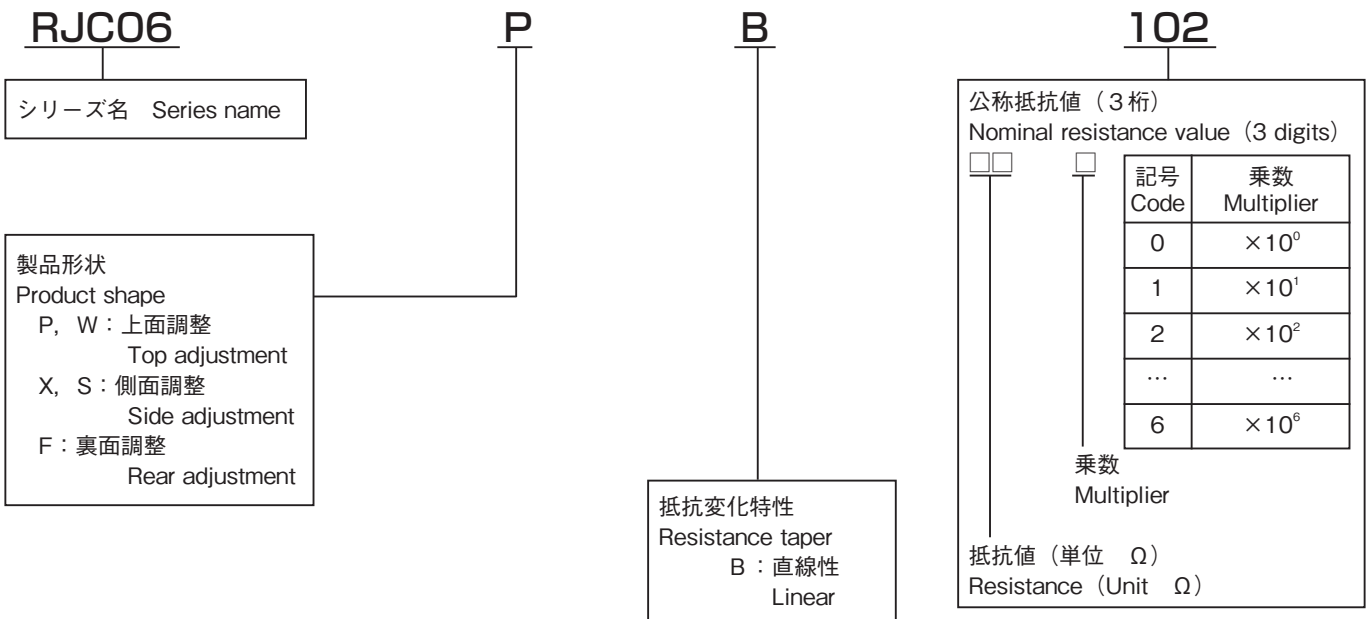
- 高性能、高信頼性（貴金属合金マルチ接点ワイパーを採用）
- 小型でありながら0.5Wの高定格電力
- 密封構造につき各種洗浄液による洗浄可能
- Excellent performance and high reliability with precious metal, multi-contact wiper design.
- Compact. High power rating of 0.5 W.
- Sealed to withstand immersion cleaning processes with various cleaning agent.



RoHS 指令対応 RoHS compliant

■品名構成

PART NUMBER COMPOSITION



■品名一覧表

LIST OF PART NUMBERS

| 製品形状 Shape of product | | 梱包形態 Form of packaging | |
|--|-------------------------------------|---------------------------|---------------------------|
| 調整方向 Adjustment position | 端子形状（Top view） Shape of terminal | ビニール袋 Vinyl pack | 梱包数量 Number in package |
| 上面調整 Top adjustment | | R J C06P R J C06W | 50個/袋 50pcs./pack |
| 側面調整 Side adjustment (↑調節面 (↑ Adjustment direction)) | | R J C06X R J C06S | |

《標準公称抵抗値》
(Nominal resistance value)

| | | | |
|-------------|-------------|-------------|------------|
| 10Ω (100) | 20Ω (200) | 50Ω (500) | 100Ω (101) |
| 200Ω (201) | 500Ω (501) | 1kΩ (102) | 2kΩ (202) |
| 5kΩ (502) | 10kΩ (103) | 20kΩ (203) | 50kΩ (503) |
| 100kΩ (104) | 200kΩ (204) | 500kΩ (504) | 1MΩ (105) |

Fig-1

※ご注文に際しては、《標準公称抵抗値》Fig-1について上記すべての組み合わせが可能ですが、RJC06X、S、Fを除いてすべて標準品として用意しています。
※ご注文に際しては、上記品名構成をご確認下さい。

カタログをご利用
いただくに
あたり

トリマポテンシオメータ

ポテンシオメータ
通産機器用

ポテンシオメータ
高回転寿命形

ポテンシオメータ
可変抵抗減衰器

ポテンシオメータ
民生機器用

■電気的特性

ELECTRICAL CHARACTERISTICS

| | |
|--|--|
| 全抵抗値範囲 Total resistance range | 10Ω ~ 1 MΩ |
| 全抵抗値許容差 Total resistance tolerance | ±20%(±10%) |
| 残留抵抗値 End resistance | 1%又は3Ωの大なる方以下 1% or 3Ω, whichever is greater |
| 抵抗変化特性 Resistance taper | B(直線型) (Linear) |
| 接触抵抗変化 Contact resistance variation | 1%又は1Ωの大なる方以下 1% or 1Ω, whichever is greater |
| 定格電力 Power rating | 0.5W/70°C 0W/125°C |
| 最高使用電圧 Max. input voltage | 250V DC又は定格電力のいずれか小さい方 250 V DC or power rating, whichever is smaller |
| 抵抗温度係数 Temp. coefficient | ±100ppm/°C 200Ω ~ 1 MΩ ±250ppm/°C 上記以外の抵抗値 Other value |
| 絶縁抵抗 Insulation resistance | 100MΩ以上 (500V DC) 100MΩMin. (500V DC) |
| 耐電圧 Dielectric strength | 500V AC 1分間 500V AC 1 minute |
| 電気的回転角度 Electrical angle | 240° ± 10° |

■機械的特性

MECHANICAL CHARACTERISTICS

| | |
|---------------------------------|--|
| 機械的回転角度 Mechanical angle | 250° ± 10° |
| 回転トルク Shaft torque | 19.6mN・m max. (200gf・cm max.) |
| ストップ強度 Stop strength | 49mN・m min. (500gf・cm min.) |
| 使用温度範囲 Operating temp. range | -55°C ~ +125°C |
| 質量 Weight | 0.421g max. : P, W 0.566g max. : X, S |

■環境特性

ENVIRONMENTAL CHARACTERISTICS

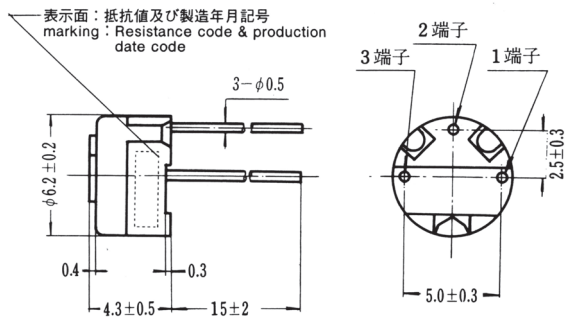
| 試験項目 Test item | 試験条件 Test condition | 規格 Standard |
|--------------------------------|--|------------------------------|
| はんだ耐熱性 Soldering heat | 350°C 3sec | △R/R ≤ ± 1 % |
| 回転寿命 Rotation life | 200サイクル (200 cycles) | △R/R ≤ ± 10% |
| 負荷寿命 Load life | 70°C 0.5W 1000 hours | △R/R ≤ ± 3 % |
| 熱衝撃 Thermal shock | -55°C, +125°C (30minutes) 5 cycles | △R/R ≤ ± 2 % |
| 高周波振動 Vibration | 10~2kHz 振幅(amplitude) 1.5mm(196m/s ²) 12 hours | △R/R ≤ ± 1 % |
| 衝撃 Shock | 490m/s ² 6 msec. 6 directions for 3 times each | △R/R ≤ ± 2 % |
| 高温露出 High temperature exposure | +125°C, 250 hours | △R/R ≤ ± 3 % |
| 耐湿負荷寿命 Moisture and load life | +40°C, 90~95%RH 0.5W 500 hours | △R/R ≤ ± 5 % |
| 耐湿性 Moisture resistance | -10°C ~ +65°C (90~95%RH) 0.5W 240 hours | △R/R ≤ ± 3 % |
| 温水浸漬 Seal test | +85°C hot water 1 minute | 3 bubbles max. |
| 耐溶剤性 Solvent | アルコール等 Alcohol etc. | 洗浄可能 Possible for washing |

△R/R : 全抵抗値変化 Change in total resistance

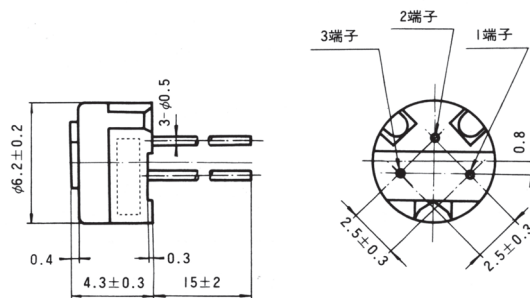
(Unit : mm)

外形寸法図 OUTLINE DIMENSIONS

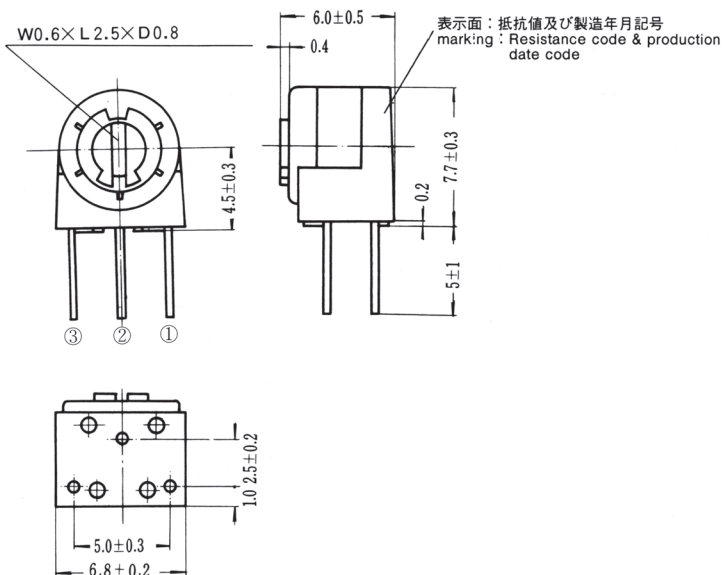
● RJC06P



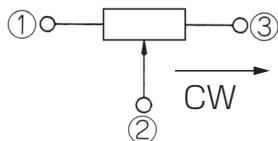
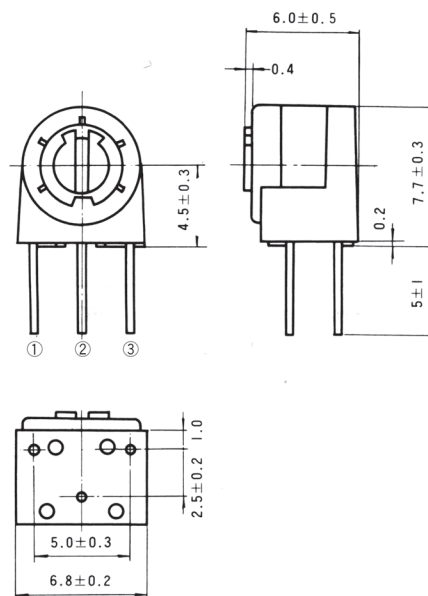
● RJC06W



● RJC06X



● RJC06S



端子位置にご注意下さい
note the terminal position

カタログをご利用
いただくにあたり

トリアポテンシオメータ

ポテンシオメータ
通産機器用

ポテンシオメータ
高回転寿命形

ポテンシオメータ
可変抵抗減衰器

ポテンシオメータ
民生機器用