

# 小型非接触角度センサ

## RSM12

RSM12は独自の磁気回路設計により、薄型基板実装タイプの小型非接触角度センサを実現しました。検出素子にはリニア出力ホールICを採用。ホールICの種類によりA、B、Cのタイプがあり、ローコスト・高温使用・回転角度・出力電圧範囲の仕様を選択可能です。



RoHS指令対応

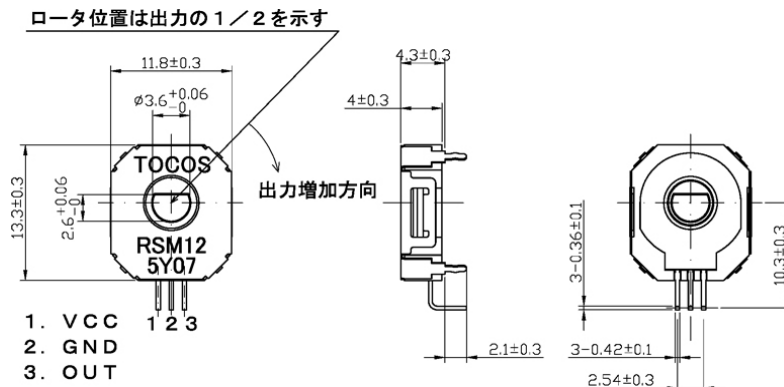
### ■ 特徴

1. 非接触方式により、摺動ノイズが無く長寿命。
2. サイズ 横12mm 縦14mm 高さ5mm未満の基板実装タイプ小型非接触角度センサ。
3. 検知角度範囲は最大140° (±70°)。
4. シャフト貫通タイプ。
5. ホールICの種類によりA、B、Cの仕様を用意、目的に合わせた仕様を選択可能。

### ■ 仕様

| 項目        | 単位    | 分類      | 定 格           |
|-----------|-------|---------|---------------|
| 電源電圧      | V     | A, B, C | DC 5±0.5      |
| 消費電流      | mA    | A, B, C | 11以下          |
| 出力電圧      | V     | A       | 1.62~3.38     |
|           |       | B       | 1.5~3.5       |
|           |       | C       | 任意            |
| 精 度       | %F.S. | A, B    | ±20 (at ±70°) |
|           |       | C       | ±1 (at ±70°)  |
|           |       |         |               |
| 単 独 直 線 性 | %F.S. | A, B    | ±3 (at ±60°)  |
|           |       | C       | ±3 (at ±70°)  |
|           |       |         |               |
| 電氣的有効回転角  | °     | A, B, C | ±70 (140)     |
| 機械的回転角度   | °     | A, B, C | 360           |
| 回 転 寿 命   | サイクル  | A, B, C | 2,000万        |
| 使用温度範囲    | °C    | A       | -20~+85       |
|           |       | B, C    | -40~+125      |
| 重 量       | g     | A, B, C | 約1.5          |

### ■ 外形寸法



連絡先：開発部 非接触開発 P NCSグループ E-mail:ncs@tocos-j.co.jp

※本カタログに記載の製品及び仕様については予告なく変更する場合があります。当製品をご使用の際には設計時またはご購入、ご使用に際しましては、事前に最新の納入仕様書をお求めになりご確認ください。

2006.9  
Rev. 1.12