

【高回転寿命形ポテンショメータ】

30万回転

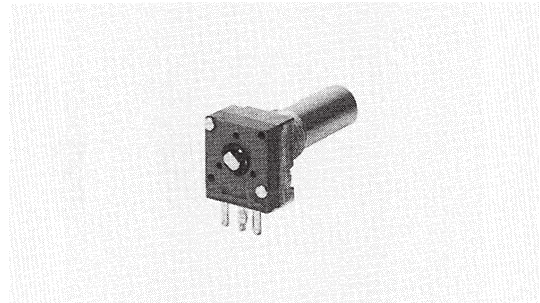
LIFE : 300,000 CYCLES TYPE

TP96N93

■特徴

FEATURES

- 本体幅が、9.5mmと小形です。
- 抵抗体の周囲を樹脂にてインサート成型しフラックス対策がされています。
- 伏せ形タイプの製作も可能です。
- The product body is compact 9.5mm in size.
- The circumference of the resistor has been insert-molded with resin against the flux.
- Turnover type product may be manufactured.



RoHS 指令対応 RoHS compliant

■品名構成

PART NUMBER COMPOSITION

TP 96 N 93 15 S B 103

①

②

③

④

⑤

⑥

⑦

⑧

①種別 (プリント配線板タイプ)

Type : PC Pin Type

②大きさ Size 9 : mm

回転角度 6 : 300°

Rotational angle 6 : 300°

③標準形 (1軸1連) Normal Type

④組合せ93 : 高寿命形

93 : Long life type

⑤シャフト長 Shaft length

15 : 15mm

⑥シャフト形状 Shaft Type

S : 溝形 Slot

F : 平形 Flat

R : 丸形 Round

⑦抵抗変化特性 Resistance Taper

B : 直線形 Linear

⑧公称全抵抗値 (3桁表示)

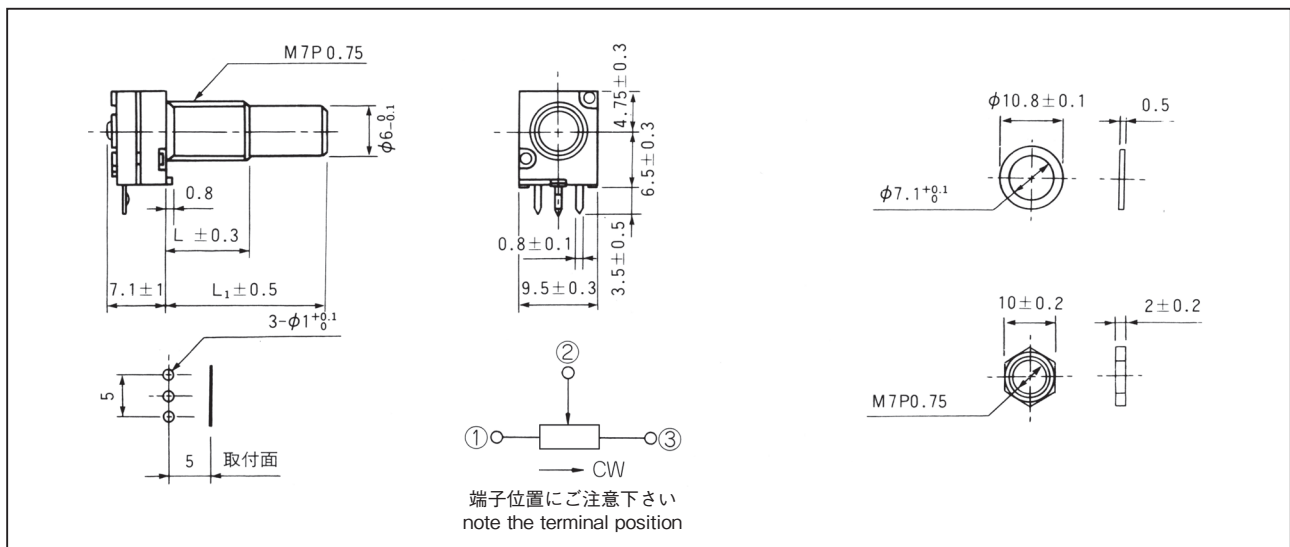
Nominal total resistance Value Code (3 digits)

103 : 10000 Ω

■外形寸法

OUTLINE DIMENSIONS

(Unit : mm)



■電気的特性

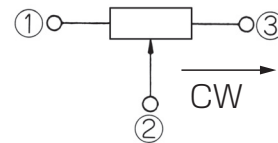
ELECTRICAL CHARACTERISTICS

| | |
|---------------------------------------|-----------------------------|
| 全抵抗値範囲 Total resistance range | 1 kΩ~100kΩ |
| 全抵抗値許容差 Total resistance tolerance | ±20% |
| 残留抵抗値 End resistance | 100Ω以下 100ΩMax. |
| 抵抗変化特性 Resistance taper | B (直線型) B (Linear) |
| 摺動雑音 Noise | 100mV 定電圧法 100mV Max. |
| 定格電力 Power rating | 0.05W/50℃ 0W/70℃ |
| 最高使用電圧 Max.input voltage | DC 10V AC 50V |
| 電气的有効回転角 Electrical angle | (公称) 266° (Nominal) 266° |
| 絶縁抵抗 Insulation resistance | 100MΩ Min./DC 250V |
| 耐電圧 Dielectric strength | AC 300V/ 1 Minute |
| 使用温度範囲 Operating temp. range | -20℃~+70℃ |

■機械的特性

MECHANICAL CHARACTERISTICS

| | |
|--|------------------------------------|
| 機械的回転角度 Mechanical angle | 300° ±5° |
| 回転トルク Shaft torque | 2mN・m Max. (20gf・cm max.) |
| ストップ強度 Stop strength | 0.5N・m Min. (5 kgf・cm min.) |
| シャフト強度 (押し強度) Shaft strength (push) | 98.1N Min. (10kgf) |
| シャフト強度 (引っ張り強度) Shaft strength (tensile) | 98.1N Min. (10kgf) |
| シャフト先端の横ガタ Shaft wobble | ±0.5× (shaft length/30) mm Max. |
| 取付ナット締め付け強度 Bushing nut tightening torque | 0.98N・m Max. (10kgf・cm) |



端子位置にご注意下さい
note the terminal position

■環境特性

ENVIRONMENTAL CHARACTERISTICS

| 試験項目 Test item | 試験条件 Test condition | 規格 Standard |
|---------------------------------|--|-----------------------|
| はんだ耐熱性 Soldering heat | 350℃±5℃, 5 sec. | △R/R ≤ ± 5% |
| 温度特性 Temperature characteristic | +70℃, 240 hours | △R/R ≤ + 5% - 30% |
| 負荷寿命 Load life | +50℃, 0.05W 1,000 hours | △R/R ≤ ± 30% |
| 耐湿負荷寿命 Moisture and load life | +40℃, 90~95%RH 0.05W, 350 hours | △R/R ≤ ± 20% |
| 温度サイクル Temperature cycle | -20℃, +70℃ ea.30 minutes 5 cycles | △R/R ≤ + 10% - 30% |
| 耐振性 Vibration | 10~55Hz, 振幅幅 (amplitude) 1.5mm 3 directions | △R/R ≤ ± 2.5% |
| 回転寿命 Rotation life | 300,000 cycles 3.5V rating load | △R/R ≤ ± 15% |