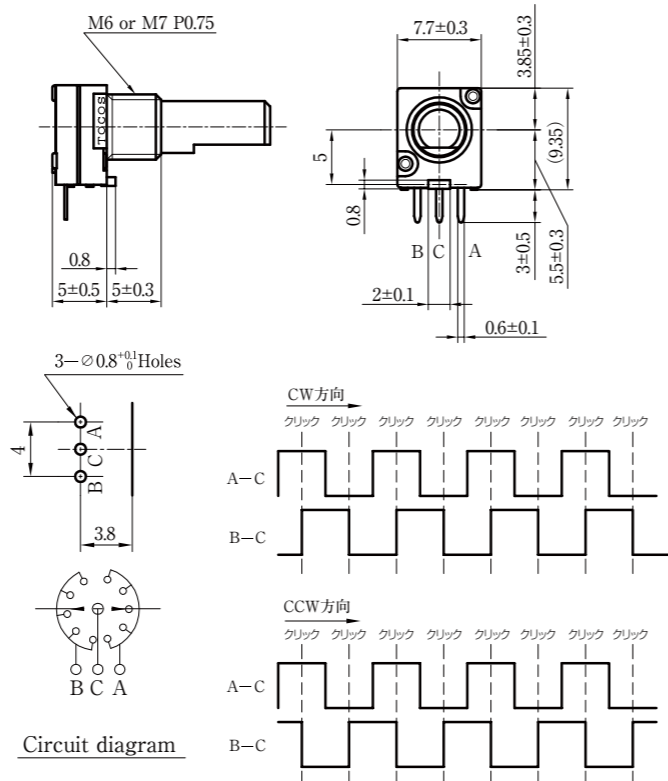
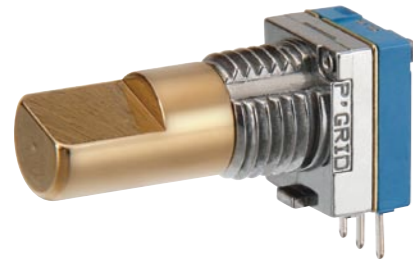


Incremental Encoders TP7 Series P' GRID[®] Type
インクリメンタルエンコーダ TP7 シリーズ 新クリック構造 P'GRID[®] タイプ



■Specifications 仕様

Rating 定格	DC5V/1mA
Contact resistance 接触抵抗	ON: 1Ω max. OFF: 1MΩ min.
Dielectric strength 耐電圧	AC300V at 1 minute 1分
Insulation resistance 絶縁抵抗	DC250V 100MΩ min.
Pulse 分解能	10 pulses 10パルス
The number of detents クリック数	20 detents 20クリック
Switching angle 切り換え角度	18±5°
Opening force 作動力	4.9-19.6mN・m (50-200gf・cm) 19.6-39.2mN・m (200-400gf・cm)
Strength シャフト強度	Shaft push/pull 98.1N (10kgf) min.
Shaft wobble and bend シャフトガタ	Thrust スラスト方向: 0.5mm max. Radial ラジアル方向: 0.5× (Shaft length 軸長 / 30mm) max.
Rotational life 回転寿命	30,000 cycles 回

●製品は改良のため予告なく変更する場合があります。
 ●Any part of this catalog may be modified for improvements without prior notice. Please therefore read and confirm the contents of the catalog.

ISO9001-2008, ISO14001-2004 Certified



東京コスモス電機株式会社

〒252-8550 神奈川県座間市相武台2-268
 TEL 046-253-2115 FAX 046-253-3640
 E-mail: promo@tocos-j.co.jp

Tokyo Cosmos Electric Co., Ltd.

2-268 Sobudai, Zama Kanagawa 252-8550 Japan
 TEL +81-46-253-2116 FAX +81-46-253-3640
 E-mail: int@tocos-j.co.jp

国内販売網

神奈川営業所

〒252-8550 神奈川県座間市相武台2-268
 TEL: 046-253-2115 FAX: 046-253-3640
 kngw@tocos-j.co.jp

神田営業所

〒101-0021 東京都千代田区外神田2-14-10 第二電波ビル3階
 TEL: 03-3255-3911 FAX: 03-3258-3159
 kanda@tocos-j.co.jp

ワイヤレス営業所

〒252-8550 神奈川県座間市相武台2-268
 TEL: 046-253-2115 FAX: 046-253-3640
 wireless@tocos-j.co.jp

大阪営業所

〒532-0011 大阪市淀川区西中島4-7-18 まるみやビル 4階
 TEL: 06-6886-3460 FAX: 06-6886-3466
 ohsaka@tocos-j.co.jp

水戸営業所

〒312-0052 茨城県ひたちなか市東石川13610-11
 TEL: 029-273-3434 FAX: 029-275-1304
 mitoe@tocos-j.co.jp

東海営業所

〒448-0807 愛知県刈谷市東刈谷町1-11-10
 TEL: 0566-24-5500 FAX: 0566-24-5501
 toukai@tocos-j.co.jp

高崎営業所

〒370-0852 群馬県高崎市巾着町4-4-7
 TEL: 027-352-6031 FAX: 027-352-6117
 takasaki@tocos-j.co.jp

九州営業所

〒879-0222 0大分県中津市三光西林323
 TEL: 0979-43-5657 FAX: 0979-43-6535
 kyusyu@tocos-j.co.jp

TOCOS America, Inc.

1177 East Tower Road, Schaumburg, IL 60173, USA
 TEL 1-847-884-6664 FAX 1-847-884-6665
 Web: www.tocos.com
 E-mail: sales@tocos.com

Taiwan Tocos Electric Co., Ltd.

No.66-9F, Sec. 1, Chengde Rd., Datong District, Taipei City 10355, Taiwan, R.O.C.
 TEL +886-2-2555-1811 FAX +886-2-2550-5927
 Web: www.tocos.com.tw
 E-mail: sales@tocos.com.tw

Web: www.tocos-j.co.jp

●この印刷物は再生紙を使用しています。
 ●この印刷物は環境に配慮した植物性大豆インキを使用しています。



Coded Switches & Incremental Encoders TP7 Series

P'GRID[®] Type

コードスイッチ & インクリメンタルエンコーダ
 TP7 シリーズ 新クリック構造 P'GRID[®] タイプ

**RoHS/ELV
 Compliant**



Turn knob feel:

- Crispy Switching
- Silky and smooth
- Strong response
- Long rotational life

Tokyo Cosmos Electric Co., Ltd.

Detent rollers provide smooth, crispy and strong response switching hand feel

ローラークリック方式の採用により、滑らか、歯切れのいい、力強いクリック感を実現！

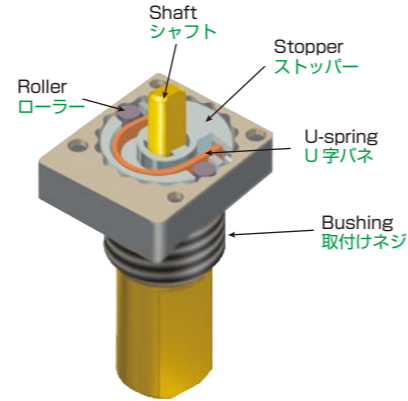
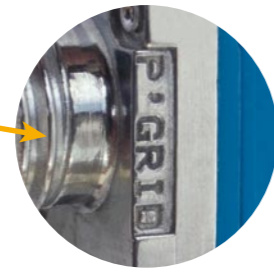
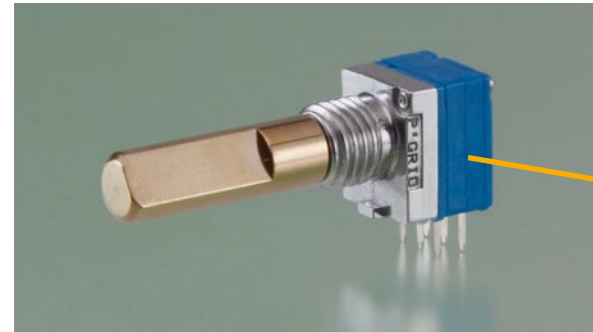


Coded Switches TP7 Series P'GRID® Type

コードスイッチ TP7 シリーズ 新クリック構造 P'GRID® タイプ

TOCOS has developed a very unique and new SW detent structure (P'GRID®) that provides accurate and smooth switching operations for 2-way radios and transceivers under any severe conditions.

P'GRID® シリーズは、過酷な状況でもトランシーバーや無線機などのスイッチ操作が的確に且つ滑らかに操作ができるように、これまでにない独自の方式による新クリック構造を開発し採用しました。



Features of P' GRID®

- **Crispy Switching**.....P' GRID® brings a secure ON-OFF feeling even when slow knob turning given
- **Silky and smooth**.....Two rollers provide smoother hand feel
- **Strong response**..... Provides a crispy feeling in occasions like an operator turns large knob by wearing thick gloves

Other improvements

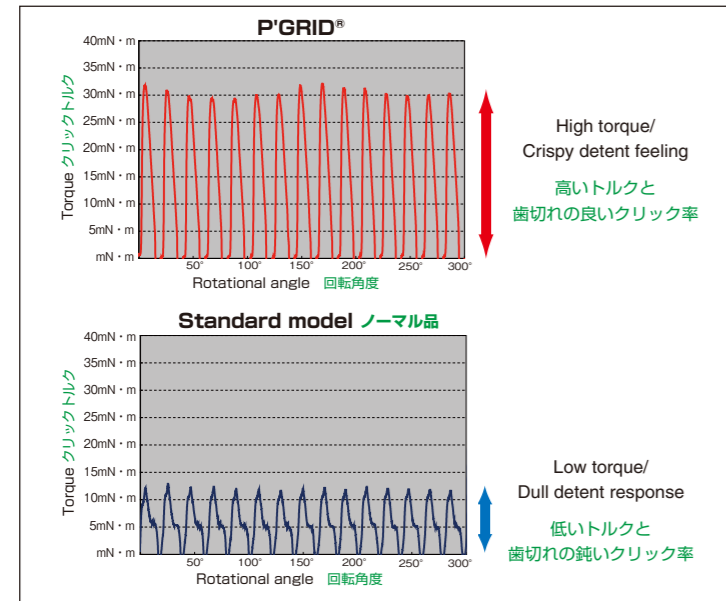
- (1) Increased shaft inner dia. provides secure shaft drop strength on a par with TP9 series.
- (2) M6 bushing shape is suitably designed for panel sealed.

Further Developments expected

- (1) Dual shafts: Inner shaft with Incremental encoder
- (2) Single shaft : 2ch/3ch/4ch coded SW

Innovations of detent feeling

クリック感のイノベーション



P' GRID® シリーズの特長

- **クリアーな切れ**..... ゆっくり廻しても安心感がある感触
- **シルキースムーズ**..... ローラーの転がり方式で、従来の滑り方式に比べ、滑らかなクリック感触
- **しっかりした手応え**..... 大きなツマミや厚い手袋着用でもはっきりした感触
- **磨耗低減・長寿命**..... ローラーを採用する事で線接触となり、磨耗低減・長寿命となる。
- **現状と同一寸法で可能。**

その他の改良点

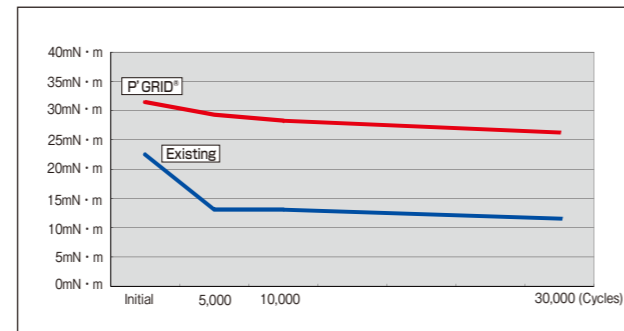
- (1) 内部シャフト径アップにより、9型並みのシャフト落下強度を確保
- (2) M6 仕様の軸受けはパネル防水に対応した形状

今後のバリエーション展開

- (1) 2軸中軸側インクリメンタルエンコーダ
- (2) 1軸 2ch/3ch/4ch コードスイッチ

Innovations of detent life

耐久評価データ (クリック寿命)



Note: The data described here is only one example and does not provide any guarantees.

備考：記載の測定値は本製品の特性例であり製品自体を保証するものではありません。

	A-B	B-C	B-D	B-F
1	●	○	●	○
2	○	○	○	○
3	○	○	○	○
4	●	○	○	○
5	●	●	○	○
6	○	○	○	○
7	○	●	○	○
8	●	●	○	○
9	○	○	○	○
10	●	○	○	○
11	○	○	○	○
12	○	○	○	○
13	●	○	○	○
14	○	○	○	○
15	○	○	○	○
16	○	○	○	○

	A-B	B-C	B-D	B-F
1	●	○	○	○
2	○	○	○	○
3	○	○	○	○
4	○	○	○	○
5	○	○	○	○
6	○	○	○	○
7	○	○	○	○
8	○	○	○	○
9	○	○	○	○
10	○	○	○	○
11	○	○	○	○
12	○	○	○	○
13	○	○	○	○
14	○	○	○	○
15	○	○	○	○
16	○	○	○	○

●:ON
○:OFF

Electrical characteristics 電気的特性

Items 項目	Spec.	Conditions 試験条件
Rating 定格	DC5V/1mA	16CH
Contact resistance 接触抵抗	ON: 1 Ω max. OFF:1 MΩ min.	Detent position クリック位置
Dielectric strength 耐電圧	No dielectric breakdown 絶縁破壊なし	AC300V at 1 minute 1分 Between terminal-Case 端子-ケース Between terminal-Shaft 端子-シャフト
Insulation resistance 絶縁抵抗	100 MΩ min.	DC250V at 1 minute 1分 Between terminal-Case 端子-ケース Between terminal-Shaft 端子-シャフト

Mechanical characteristics 機械的特性

Operating force 作動力	19.6-39.2 mN·m (200-400 gf·cm)	
Step angle ステップ角	20±3°, 22.5±3°	
Rotational angle 回転角	300±5°, endless エンドレス	
Terminal strength 端子強度	No damage to case and terminal fall-off. 本体へのダメージなし、端子抜け落ちなし Bent terminals shall be acceptable	Static load of 4.9 N (0.5 kgf) shall be applied to the tip of the terminals 端子先端に 15 秒 for 15 secs. in vertical direction 縦方向に 1分 (1 time / terminal)
Strength シャフト強度	Shaft pull 引っ張り : 98.1 N·m min. (10 kgf min.) Shaft push 押し : 98.1 N·m min. (10 kgf min.) Nut tightening ナット締め付け : 0.98 N·m min.(10 kgf·cm min.)	Static load 静荷重
Shaft stopper strength ストッパー強度	0.39 N·m min.(4kgf·cm min.)	
Shaft wobble and bend シャフトガタ	Radial ラジアル方向 : 0.5×Shaft length / 30 mm max. (Single shaft, Dual outer shaft) 0.7×Shaft length / 30 mm max. (Dual inner shaft) Thrust スラスト方向 : 0.5 mm max. *2.5 N (250 gf) applied to tip of the shaft	

Durability characteristics 耐久性

Life (Without load) 回転寿命 (無負荷)	30,000 cycles	Contact resistance (ON) 接触抵抗 :10 Ω max. Contact resistance (OFF): 1 MΩ min.
--------------------------------	---------------	--------------------------------------------------------------------------------

Environmental characteristics 環境特性

- Soldering heat resistance はんだ耐熱性 350±5℃ at 3 sec
- Operating temperature range 使用温度範囲 -20 to +70℃
- Sealability (Optional) 防水性能 (オプション) After mounting a coded SW on the product, there shall be no leak in between shaft & bushing at 9.8kpa (0.1 kgf/cm²) by a hydraulic pressure for 30 minutes.
製品に搭載後、水圧 9.8kpa(0.1kgf/cm²) にて 30 分間浸漬。シャフトと取付ネジ間に水漏れ無きこと。