

巻線形精密級ポテンショメータ
WIRE-WOUND PRECISION POTENTIOMETERS

T3540シリーズ

■特徴

FEATURES

- 3回転から10回転までのラインアップ
- ダイヤル取付け可能
- Line-up includes products ranging from 3 to 10turns.
- Dial can be attached.



RoHS 指令対応 RoHS compliant

■品名構成

PART NUMBER COMPOSITION

T3540S 082 202
① ② ③

- ①シリーズ名 Sseries
3540S : 10回転 10turns
3543S : 3回転 3turns
3545S : 5回転 5turns

- ②形状 Style
取付ネジ M9 P0.75
シャフト径 6mm

- ③公称全抵抗値記号 (3桁表示)
Nominal total resistance value code (3 digits)

- 《付属部品》 Hardware (P.13~14)
取付ナット Nut
歯付きワッシャー Toothed washer

■品名一覧表

LIST OF PART NUMBERS

仕様 Specification	10回転 10turns	3回転 3turns	5回転 5turns
品名 Model	T3540S	T3543S	T3545S

■理論分解能

THEORETICAL RESOLUTION

公称全抵抗値 Nominal total resistance value	T3540S 分解能 Resolution (%)	T3543S 分解能 Resolution (%)	T3545S 分解能 Resolution (%)
200	—	0.169	—
500	—	0.148	0.110
101	0.055	0.127	0.084
201	0.042	0.110	0.069
501	0.031	0.077	0.054
102	0.027	0.077	0.043
202	0.021	0.062	0.044
502	0.021	0.047	0.038
103	0.019	0.040	0.029
203	0.014	0.031	0.023
503	0.011	0.024	0.017
104	0.008	—	—

■電気的特性 (初期)

ELECTRICAL CHARACTERISTICS

項目 (item) / 品名 (part)	T3540	T3543	T3545
全抵抗値範囲 Total resistance range	100Ω~100kΩ	20Ω~50kΩ	50Ω~50kΩ
全抵抗値許容差 Total resistance tolerance	± 5 %	± 5 %	± 5 %
単独直線性 Independent linearity	±0.25%	±0.25%	±0.25%
電気的有效回転角度 Electrical angle	360° +10° - 0°	1080° +10° - 0°	1800°
絶対最小抵抗値 Absolute minimum resistance	1 Ω 又は0.1%以下	1 Ω 又は0.1%以下	1 Ω 又は0.1%以下
雑音 (E.N.R) Noise	100Ω以下	100Ω 以下	100Ω 以下
定格電力. Power rating	2 W at 70°C 0 W at 125°C	1 W at 70°C 0 W at 125°C	1.5W at 70°C 0 W at 125°C
最高使用電圧 Maximum operating voltage	447V AC又は定格 電力を越えない値	224V AC又は定格 電力を越えない値	273V AC又は定格 電力を越えない値
耐電圧 Dielectric strength	AC1,000V 1分間 端子-シャフト間異常がないこと	AC1,000V 1分間 端子-シャフト間異常がないこと	AC1,000V 1分間 端子-シャフト間異常がないこと
絶縁抵抗 Insulation resistance	1,000MΩ 以上 DC500V 端子-シャフト間	1,000MΩ 以上 DC500V 端子-シャフト間	1,000MΩ 以上 DC500V端子-シャフト間

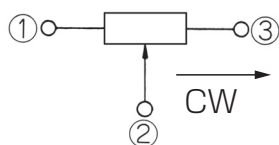
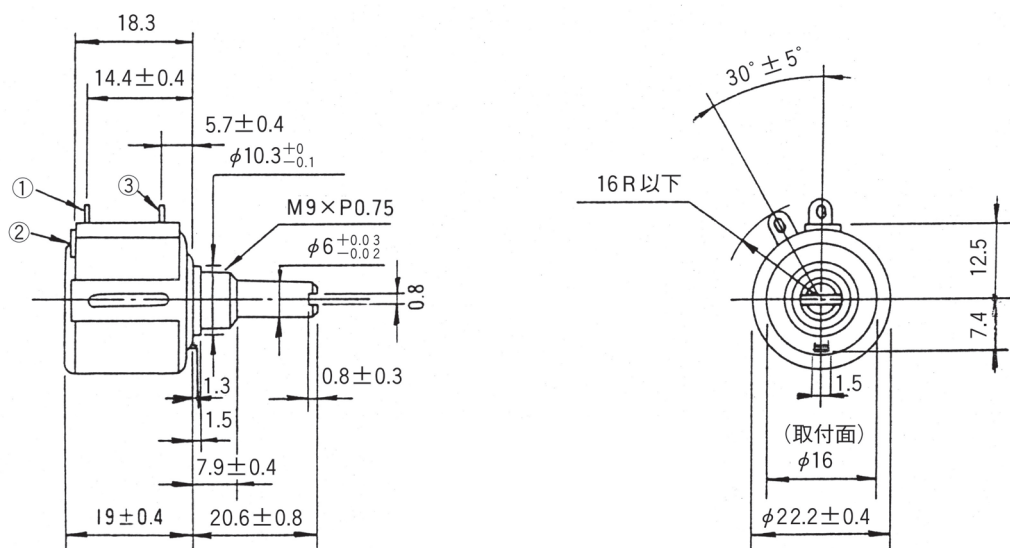
■環境特性

ENVIROMENTAL CHARACTERITICS

項目 (item) / 品名 (part)	T3540	T3543	T3545
使用温度範囲 Operating temp.range	-55°C~+125°C + 1°C~+125°C	-55°C~+125°C + 1°C~+125°C	-55°C~+125°C + 1°C~+125°C
シャフト静止状態 Static operating temp.range			
シャフト動作状態 Dynamic operating temp.range			
温度係数 Temperature coefficient	±50PPM/°C	±50PPM/°C	±50PPM/°C
耐振性 Vibration	0.1ms以下 15G	0.1ms以下 15G	0.1ms以下 15G
耐衝撃 Shock	0.1ms以下 50G	0.1ms以下 50G	0.1ms以下 50G
負荷寿命 Load life 全抵抗値変化 Total resistance change	± 2 % 以下	± 2 % 以下	± 2 % 以下
回転寿命 Rotation life	1,000,000回転 ± 5 % 以下	300,000回転 ± 5 % 以下	500,000回転 ± 5 % 以下
無負荷 No load 全抵抗値変化 Total resistance change			
耐湿性 Moistuer resistance 全抵抗値変化 Total resistance change	MIL-STD-202 方法103条件B ± 2 % 以下	MIL-STD-202 方法103条件B ± 2 % 以下	MIL-STD-202 方法103条件B ± 2 % 以下

(Unit : mm)

- T3540S
- T3543S
- T3545S



端子位置にご注意下さい
note the terminal position

■ 取り付け穴寸法図 MOUNTING HOLE DIMENSIONS

パネル取り付け穴寸法図 Panel mounting hole dimensions

