

【高回転寿命形ポテンシオメータ】

5万回転

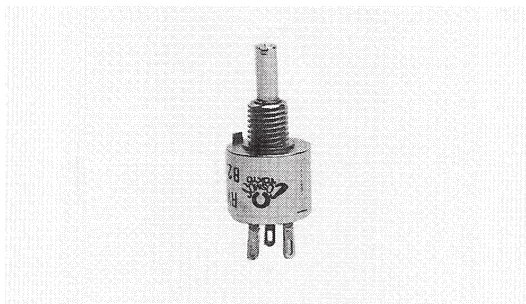
LIFE : 50,000 CYCLES TYPE

RVQ12YN3

■特徴

FEATURES

- プリント配線板用も製作可能です。
- 亜鉛合金ケース使用の高電力形です。
- The product for printed circuit board may be manufactured.
- Use of the zinc-alloy case allows the product to be of high power type.



RoHS 指令対応 RoHS compliant

■品名構成

PART NUMBER COMPOSITION

$\frac{RV}{①}$ $\frac{Q}{②}$ $\frac{12}{③}$ $\frac{Y}{④}$ $\frac{N}{⑤}$ $\frac{3}{⑥}$ $\frac{15}{⑦}$ $\frac{S}{⑧}$ $\frac{B}{⑨}$ $\frac{103}{⑩}$

①種別 (炭素系混合体可変抵抗器)

Type : Carbon film type

②高寿命記号

Long Life Type Code

③大きさ Size $\phi 12\text{mm}$

④使用温度範囲 Operating Temperature range

⑤標準形 (1軸1連) Normal Type

⑥品名番号 Type name

⑦シャフト長 Shaft length

15 : 15mm

⑧シャフト形状 Shaft Type

S : 溝形 Slot

F : 平形 Flat

R : 丸形 Round

⑨抵抗変化特性 Resistance Taper

B : 直線形 Linear

⑩公称全抵抗値 (3桁表示)

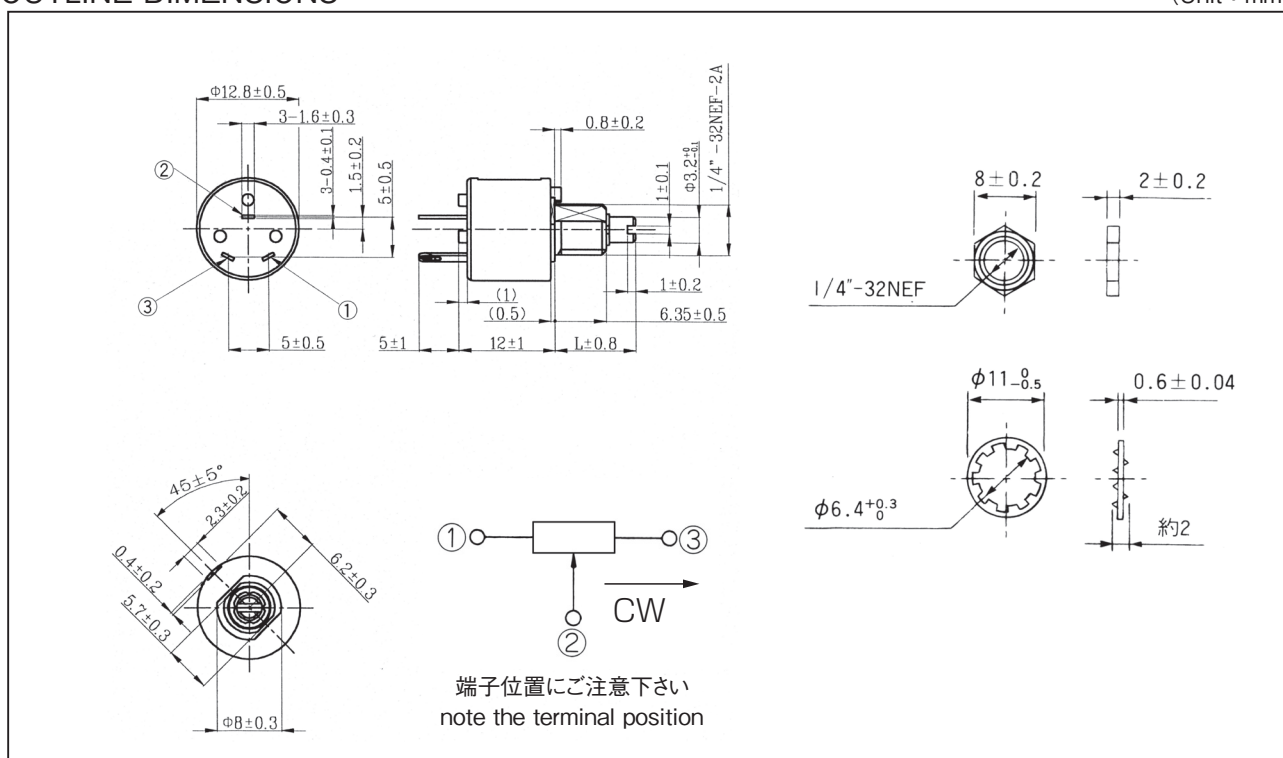
Nominal total resistance Value Code (3 digits)

103 : 10000 Ω

■外形寸法

OUTLINE DIMENSIONS

(Unit : mm)



■ 電気的特性

ELECTRICAL CHARACTERISTICS

全抵抗値範囲 Total resistance range	1 k Ω ~100k Ω
全抵抗値許容差 Total resistance tolerance	$\pm 20\%$
残留抵抗値 End resistance	3 Ω 以下 3 Ω Max.
抵抗変化特性 Resistance taper	B (直線型) B (Linear)
摺動雑音 (接触抵抗変化) Contact resistance variation	公称全抵抗値の2%以下 2% Max.
定格電力 Power rating	0.5W/40 $^{\circ}$ C 0W/85 $^{\circ}$ C
最高使用電圧 Max. input voltage	DC300V又は定格電力の小なる方以下 300VDC or power rating, whichever is smaller
電気的有効回転角 Electrical angle	N/A
絶縁抵抗 Insulation resistance	100M Ω Min./DC500V
耐電圧 Dielectric strength	AC500V/1 Minute
使用温度範囲 Operating temp. range	-10 $^{\circ}$ C~+85 $^{\circ}$ C
単独直線性 Independent linearity	N/A

■ 機械的特性

MECHANICAL CHARACTERISTICS

機械的回転角度 Mechanical angle	300 $^{\circ}$ $\pm 10^{\circ}$
回転トルク Shaft torque	1.96~19.6mN \cdot m (20~200gf \cdot cm)
ストップ強度 Stop strength	0.25mN \cdot m Min. (2.5kgf \cdot cm)
シャフト強度 (押し強度) Shaft strength (push)	29.4N (3kgf) Min.
シャフト強度 (引っ張り強度) Shaft strength (tensile)	9.8N (1kgf) Min.
シャフト先端の横ガタ Shaft wobble	$\pm 0.3 \times$ (shaft length/15) mm Max.
取付ナット締め付け強度 Bushing nut tightening torque	0.294N \cdot m Max. (3kgf \cdot cm)

■ 環境特性

ENVIRONMENTAL CHARACTERISTICS

試験項目 Test item	試験条件 Test condition	規格 Standard
はんだ耐熱性 Soldering heat	350 $^{\circ}$ C $\pm 5^{\circ}$ C, 3 sec.	$\Delta R/R \leq \pm 2\%$
温度特性 Temperature characteristic	+85 $^{\circ}$ C, 5 hours	$\Delta R/R \leq \pm 10\%$
負荷寿命 Load life	+40 $^{\circ}$ C, 0.125W 1,000 hours	$\Delta R/R \leq \pm 10\%$
耐湿負荷寿命 Moisture and load life	+40 $^{\circ}$ C, 90~95%RH 0.125W, 500 hours	$\Delta R/R \leq \pm 10\%$
温度サイクル Temperature cycle	-10 $^{\circ}$ C, +80 $^{\circ}$ C ea.30 minutes 5 cycles	$\Delta R/R \leq \pm 10\%$
耐振性 Vibration	10~55Hz, 振幅幅 (amplitude) 1.5mm 3 directions	$\Delta R/R \leq \pm 2.5\%$
回転寿命 Rotation life	50,000 cycles, without rating load	$\Delta R/R \leq \pm 10\%$