

高品質形可変抵抗器  
POTENTIOMETERS MEET TO MIL SPECIFICATIONS

# RV6シリーズ

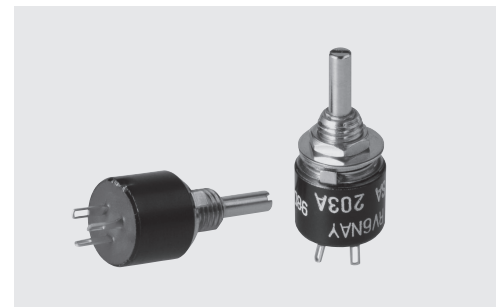
■特徴  
FEATURES

- MIL準拠品です。  
Meets MIL.

■品名構成  
PART NUMBER COMPOSITION

RV6   N   A   Y   S   D   103   A  
 ①   ②   ③   ④   ⑤   ⑥   ⑦   ⑧

RVC6   N   Y       D   103   B  
 ①   ②   ④   ⑤   ⑥   ⑦   ⑧



RoHS 指令対応 RoHS compliant

- ①シリーズ名 Series name
- ②形状 Style
  - N：パネル取り付け形 Panel mount type
  - L：シャフトロックタイプ Shaft lock type
  - S：防水形 Panel seal
  - T：シャフトロックの防水形 Shaft lock type and Panel seal type
- ③A：スイッチなし Without switch
- ④使用温度範囲 Operating temperature range
  - Y：-55℃～+120℃
- ⑤シャフト形状 Shaft type
  - S：溝形 Slot (RVC6：無記載 No descr.)
  - F：平形 Flat
- ⑥シャフト長 Shaft length
  - A：15.9mm                      D：22.2mm
  - B：12.7mm                      L：9.5mm
- ⑦全抵抗値記号（3桁表示） Total resistance value code（3 digits）
- ⑧抵抗変化特性と全抵抗値許容差 Resistance taper and Total resistance tolerance

■シャフト一覧表  
LIST OF SHAFTS

形状 Type	RV6NAY / ① Shaft length	RV6LAY / ② Shaft length	RV6SAY / ① Shaft length	RV6TAY / ② Shaft length	RVC6NY / ① Shaft length	RVC6LY / ② Shaft length
S	A, B, D, L	A, D	A, B, D, L	A, D	A, D, L	A
F	D	—	D	—	—	—

記号 Symbol	抵抗変化特性 Resistance taper	全抵抗値許容差 Total resistance tolerance
A	直線形 Linear	±10%
B	直線形 Linear	±20%
C	対数形 Logarithm	±10%
D	対数形 Logarithm	±20%
E	逆対数形 Reverse log.	±10%
F	逆対数形 Reverse log.	±20%

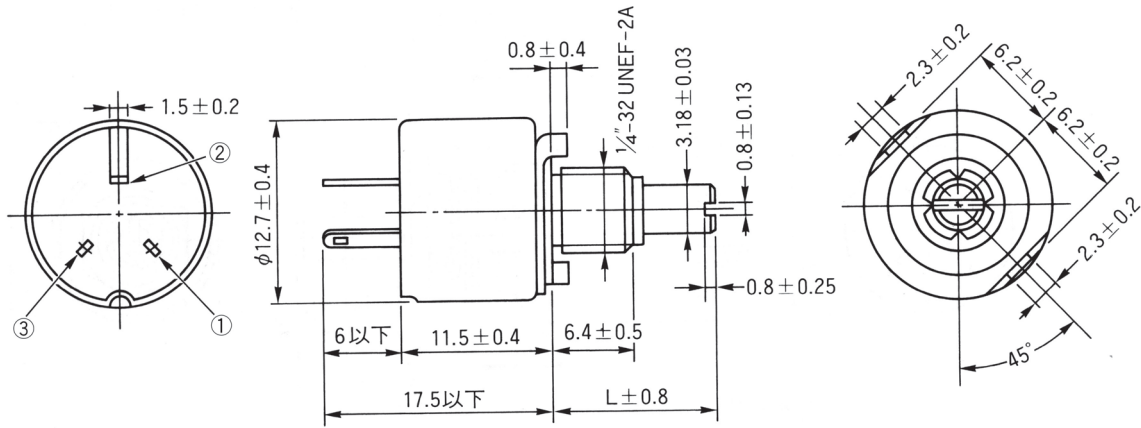
■品名一覧表／付属部品構成  
LIST OF PART NUMBERS / HARDWARE COMPOSITION

品名 Model	全抵抗値範囲 Total resistance range	定格電力 Power rating	最高使用電圧 Max. input voltage	全回転角度 Mechanical angle
RV6NAY / ① RV6LAY / ②	A, B：100Ω～5MΩ	0.5W	350V	292°～298°
RV6SAY / ① RV6TAY / ②	C～F：100Ω～5MΩ	0.25W	200V	
RVC6NY / ① RVC6LY / ②	A：100Ω～2.5MΩ C：1KΩ～1MΩ	0.5W 0.25W	350V 200V	292°～298°

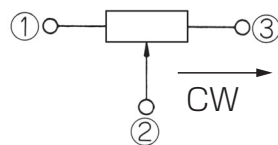
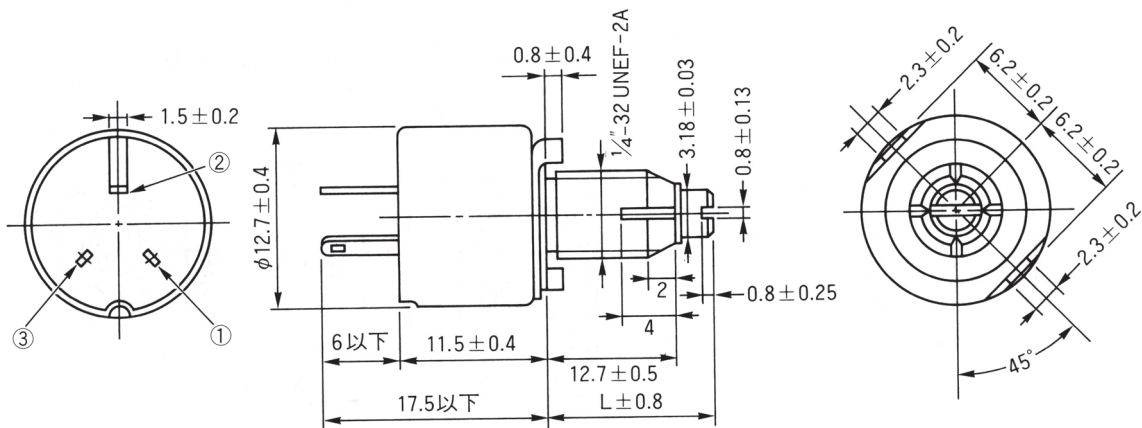
《付属部品》 Hardware (P.13～14)

付属部品構成 Hardware composition	取付ナット Nut	歯付きワッシャー Toothed washer	平ワッシャー Plain washer	ロックナット Locknut
①	○	○	○	—
②	○	○	○	○

●RV6NAY

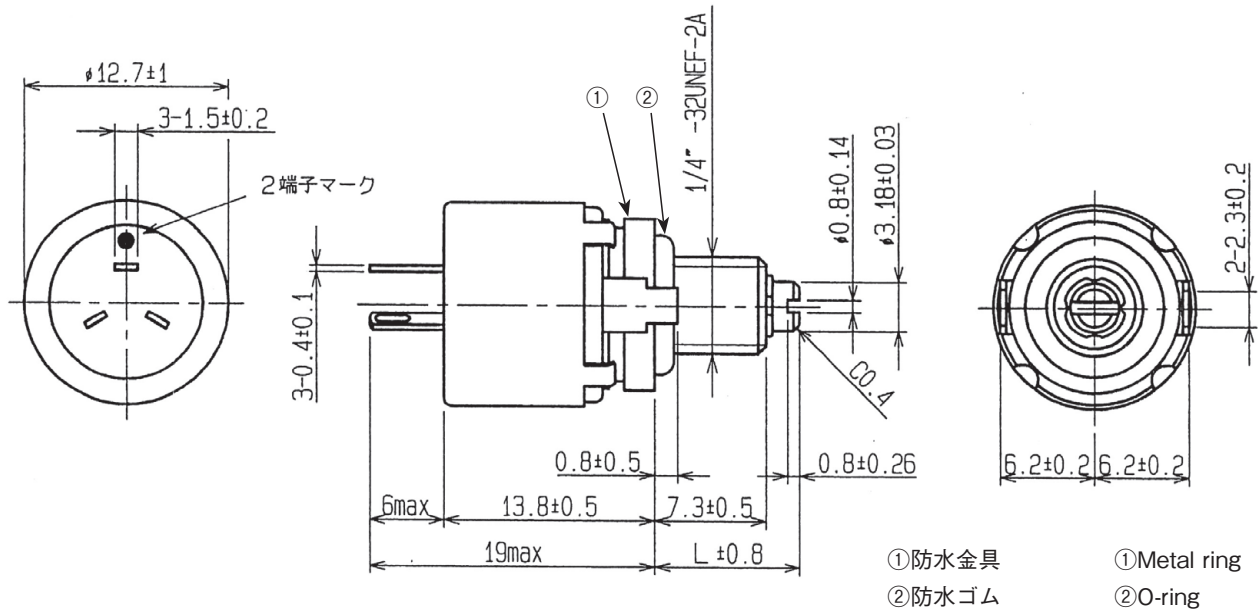


●RV6LAY

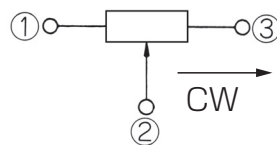
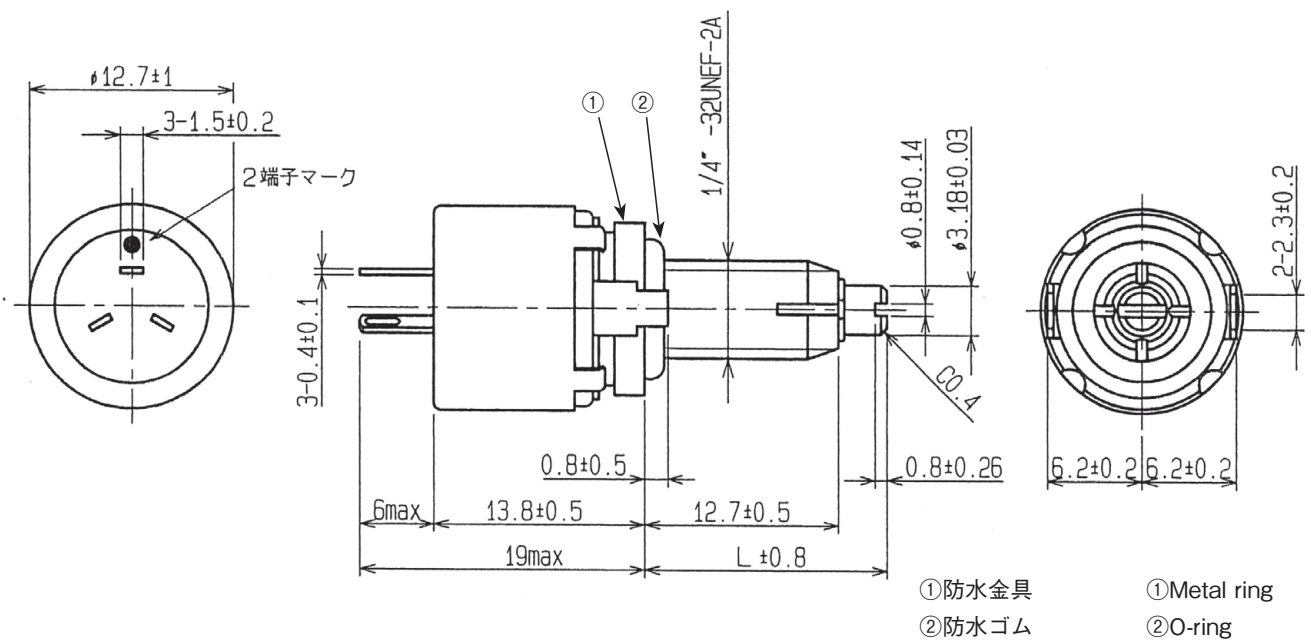


端子位置にご注意下さい  
note the terminal position

●RV6SAY

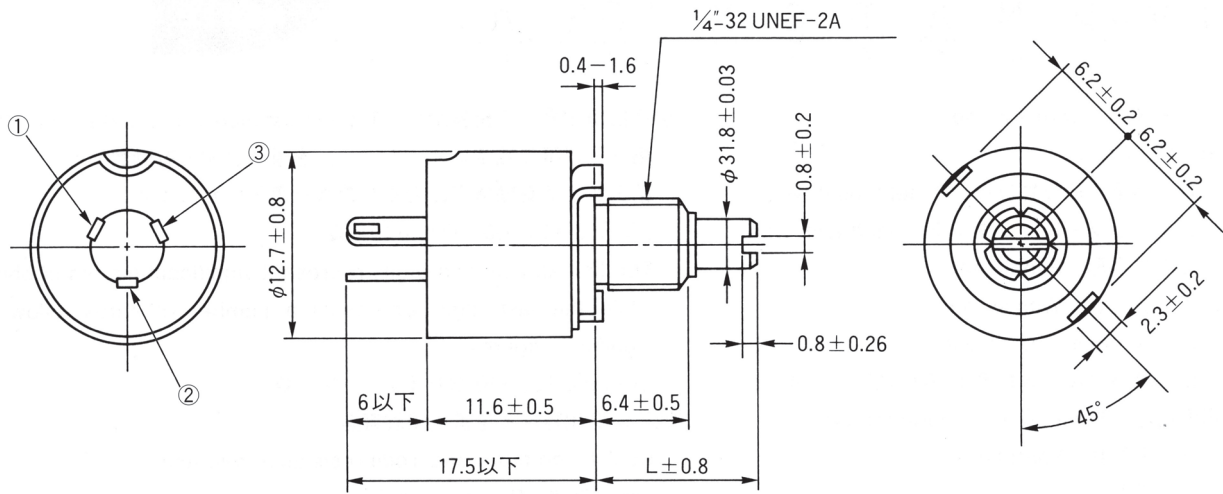


●RV6TAY

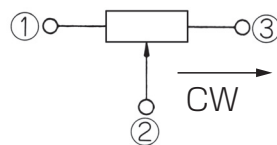
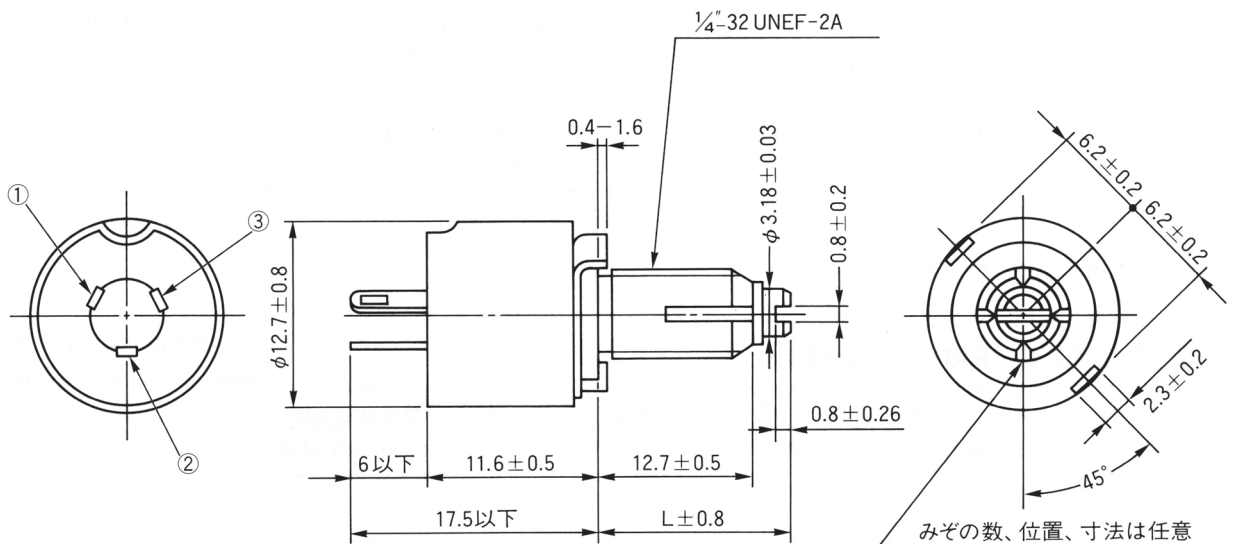


端子位置にご注意下さい  
note the terminal position

● RVC6NY



● RVC6LY



端子位置にご注意下さい  
note the terminal position