

## 炭素系可変抵抗器 CARBON POTENTIOMETERS $\phi$ 20 TYPE **RV20Nシリーズ**

### ■特徴

#### FEATURES

- 絶縁軸
- Insulated Shaft



RoHS 指令対応 RoHS compliant

### ■品名構成

#### PART NUMBER COMPOSITION

RV    20    N    15    S    B    103  
 ①       ②       ③       ④       ⑤       ⑥       ⑦

- ①RV：炭素系 Carbon film
- ②大きさ Size  
 $\phi$ 20 タイプ Type
- ③形状 Style  
N：パネル取り付け形 Panel mount
- ④シャフト長 Shaft length  
15：15mm
- ⑤シャフト形状 Shaft type  
S：溝形 Slot 15S,20S  
F：平形 Flat 20F
- ⑥抵抗変化特性 Resistance taper  
B：直線形 Linear  
A：対数形 Logarithm  
C：逆対数形 Reverse logarithm
- ⑦公称全抵抗値記号（3桁表示）  
Nominal total resistance value code（3 digits）

### ■品名一覧表

#### LIIST OF PART NUMBERS

仕 様 Specification	パネル取り付け形 Panel mount
品 名 Model	RV20N

《付属部品》 Hardware (P.13~14)

- 取付ナット Nut
- 歯付きワッシャー Toothed washer

※御注文に際しては、品名構成および品名一覧表を御確認下さい。

## ■電気的特性

### ELECTRICAL CHARACTERISTICS

全抵抗値範囲 Total resistance range	B : 50Ω ~ 2 MΩ A,C : 1 KΩ ~ 2 MΩ
全抵抗値許容差 Total resistance tolerance	±20%
残留抵抗値 End resistance	3 Ω以下 3 Ω Max.
抵抗変化特性 Resistance taper	B (直線形 Linear) A (対数形 Logarithm) C (逆対数形 Reverse log.)
接触抵抗変化 Contact resistance variation	2 %以下 2 % Max.
定格電力 Power rating	B : 0.25W/40°C 0W/85°C A,C : 0.125W/40°C 0W/85°C
最高使用電圧 Max. input voltage	DC250V又は定格電力のいずれか小さい方 DC250V or power rating, whichever is smaller
絶縁抵抗 Insulation resistance	100MΩ以上 (DC500V) 100MΩ min.
耐電圧 Dielectric strength	AC500V 1分間 1 minute
電気的回転角度 Electrical angle	245° ± 10°

## ■機械的特性

### MECHANICAL CHARACTERISTICS

機械的回転角度 Mechanical angle	290° ± 10°
回転トルク Shaft torque	2.9 ~ 19.6 mN · m (30 ~ 200 gf · cm)
ストップ強度 Stop strength	882 mN · m min. (9 kgf · cm · min.)
使用温度範囲 Operating temp. range	-10°C ~ +85°C
はんだ付け性 Solderability	235°C, 5sec
ナット締付け強度 Nut tightening torque	490 mN · m max. (5 kgf · cm max.)

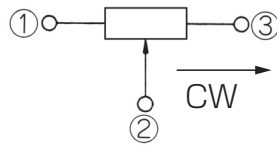
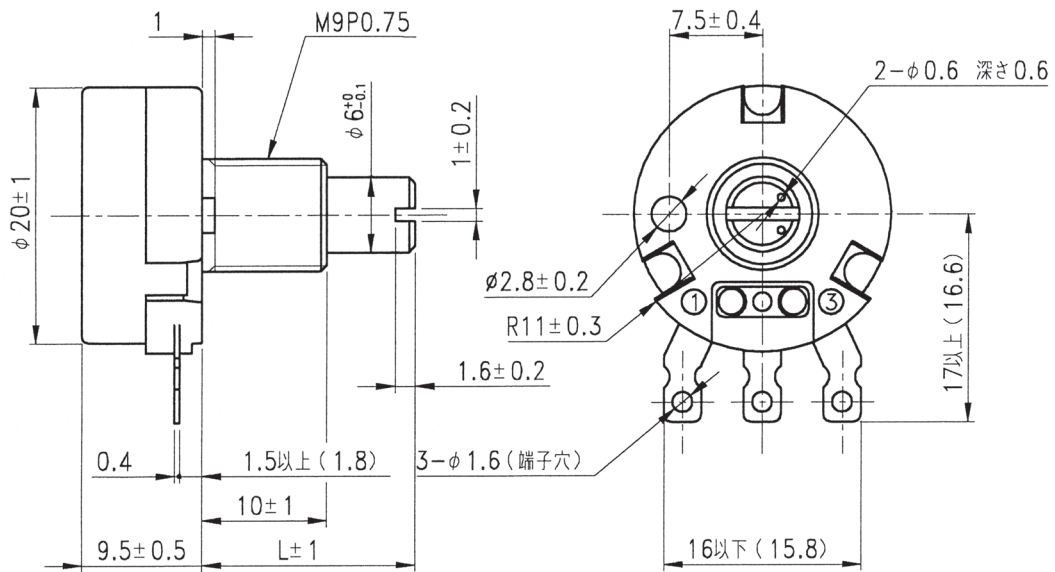
## ■環境特性

### ENVIRONMENTAL CHARACTERISTICS

試験項目 Test item	試験条件 Test condition	規格 Standard
はんだ耐熱性 Soldering heat	350°C, 3秒 3 sec	△R/R ≤ ± 2 %
回転寿命 Rotation life	15,000 cycles 200Ω ~ 2MΩ 5,000 cycles 上記以外の抵抗値 Other value	△R/R ≤ ± 7 %
負荷寿命 Load life	40°C 0.25W 1,000時間 1,000 hours	△R/R ≤ ± 10 %
熱衝撃 Thermal shock	-10°C ~ +85°C 5サイクル 無負荷 5 cycles Without load	△R/R ≤ ± 10 %
温度特性 Temperature characteristic	80°C 5時間 無負荷 5 hours Without load	△R/R ≤ ± 10 %
振動 Vibration	10 ~ 55Hz 3方向 各2時間 全振幅1.5mm 3 directions for 2 hours each, Amplitude 1.5mm	△R/R ≤ ± 4 %
耐湿負荷寿命 Moisture and load life	40°C 90 ~ 95%RH 500時間 500 hours	△R/R ≤ ± 10 %

\* △R/R : 全抵抗値変化率 Change ratio in total resistance

●RV20N



端子位置にご注意下さい  
note the terminal position

■取り付け穴寸法図  
MOUNTING HOLE DIMENSIONS

パネル取り付け穴寸法図 Panel mounting hole dimensions

