

【高回転寿命形ポテンシオメータ】

1,000万回転

LIFE : 10,000,000 CYCLES TYPE

RPA112

■特徴

FEATURES

- 高性能（回転寿命：1,000万回、直線性 優）。
- 自動車等、電子制御機器の位置、角度検出に最適です。
- 調整部：セルフリターン構造。
- High quality type (Rotational Life : 10,000,000 cycles, Linearity : Excellent).
- The product will serve as a part most suited to the detection of position and angle for electronic automobile controller.
- Adjustment portion (lever) : Self-return structure.



■品名構成

PART NUMBER COMPOSITION

RPA 112 5kΩ

①

②

③

①種別（ロータリー形センサ）
Rotary position sensor

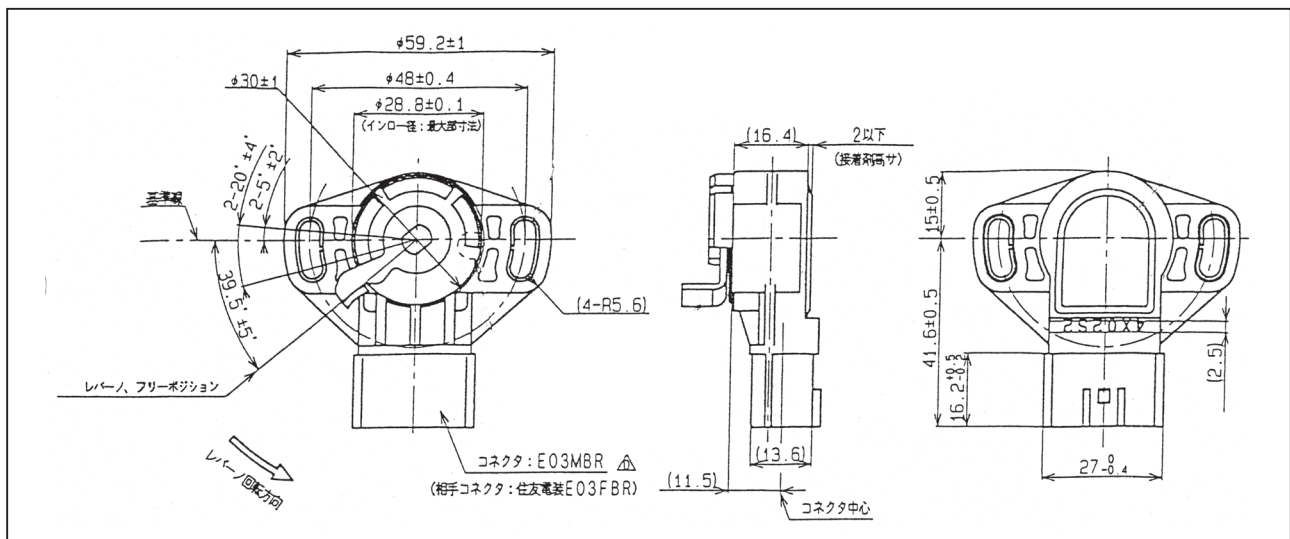
③全抵抗値 5kΩ
Total Resistance

②型名
Type

■外形寸法

OUTLINE DIMENSIONS

(Unit : mm)



※ご使用に際しては、詳細お打合わせの上、仕様書の作成をお薦め致します。

■一般仕様

① 基本特性

項目	条件
定格電圧	DC 5V
最大定格電圧	DC16V (0.05W)
出力特性	Fig-1による
測定回路	Fig-2による
使用温度範囲	-30°C~+120°C

② 一般特性

項目	初期	耐久後	備考	
全抵抗	5kΩ±20%	5kΩ±30%	端子A-C間で測定	
0.5V点角度	55°±4.5°	55°±7°	測定回路にて、出力電圧0.5Vを起点に、回転角90°に対する出力電圧変化が4Vの基準直線との偏差。 保証出力範囲：0.5V~4.5V	
直線性	±0.1V	±0.2V		
ヒステリシス	±30mV	±40mV		
トルク	0V側戻り (最小トルク) 5V側巻込み (最大トルク)	0.0049Nm以上 0.1471Nm以下	0.0010Nm以上 0.1961Nm以下	保証温度範囲：-30°C~+120°C
温度特性	±50mV	—	-30°C~+120°Cの温度範囲で25°C基準とす。	
絶縁抵抗	100MΩ以上	10MΩ以上	DC500V	

③ 耐久性能

項目	条件
常温大振幅作動耐久	0.5V~4Vの作動角で25°C・4Hz×300万回 (端子Aに5V印加)
高温大振幅作動耐久	0.5V~4Vの作動角で100°C・4Hz×200万回 (端子Aに5V印加)
低温大振幅作動耐久	0.5V~4Vの作動角で-30°C・4Hz×100万回 (端子Aに5V印加)
高温微振幅作動耐久	2.4V~2.6Vの作動角で110°C・30Hz×1,000万回 (端子Aに5V印加)
一定振幅試験	2.5V点で25°C・25G (0-P) ×200Hz×100hr
スイープ振幅試験	2.5V点で25°C・20Hz~130Hzは10G (0-P)、130Hz~200Hzは20G (0-P) とし、20Hz~200Hzを1往復5分で変化させ100hr
塩水噴霧試験	コネクタ装着状態で、JISZ2371にて240hr
耐水試験	コネクタ装着状態で、JISD0203 D3 (但し、レバー駆動せず)
湿度試験	コネクタ装着状態で、温度80±3°C・湿度95±5%Rh×100hr
高温放置試験	コネクタ装着状態で、120°C×200hr
低温放置試験	コネクタ装着状態で、-30°C×200hr
温度交番	コネクタ装着状態で、-30°C×1hr↔120°C×1Hrを、100サイクル行う
落下試験	コンクリート床に1mの高さから、X,Y,Z計3回落下させる (レバー部を、コンクリートに当て無いこと)

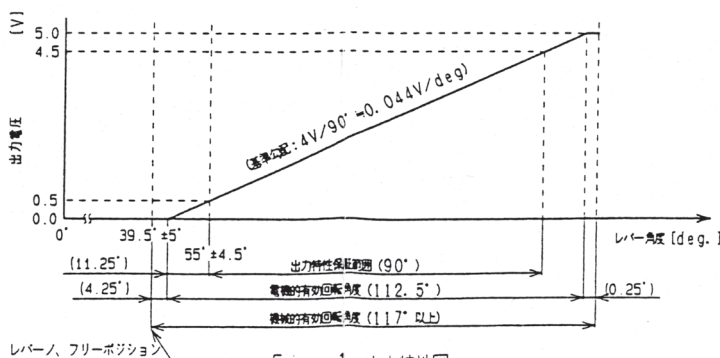


Fig-1: 出力特性図

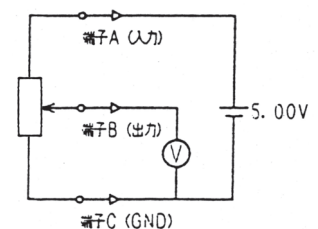


Fig-2: 測定回路図