

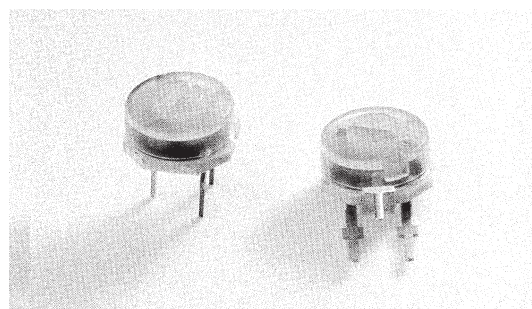
単回転型 サーマットリマ SINGLE TURN CERMET TRIMMERS

RGP10シリーズ

■特徴

FEATURES

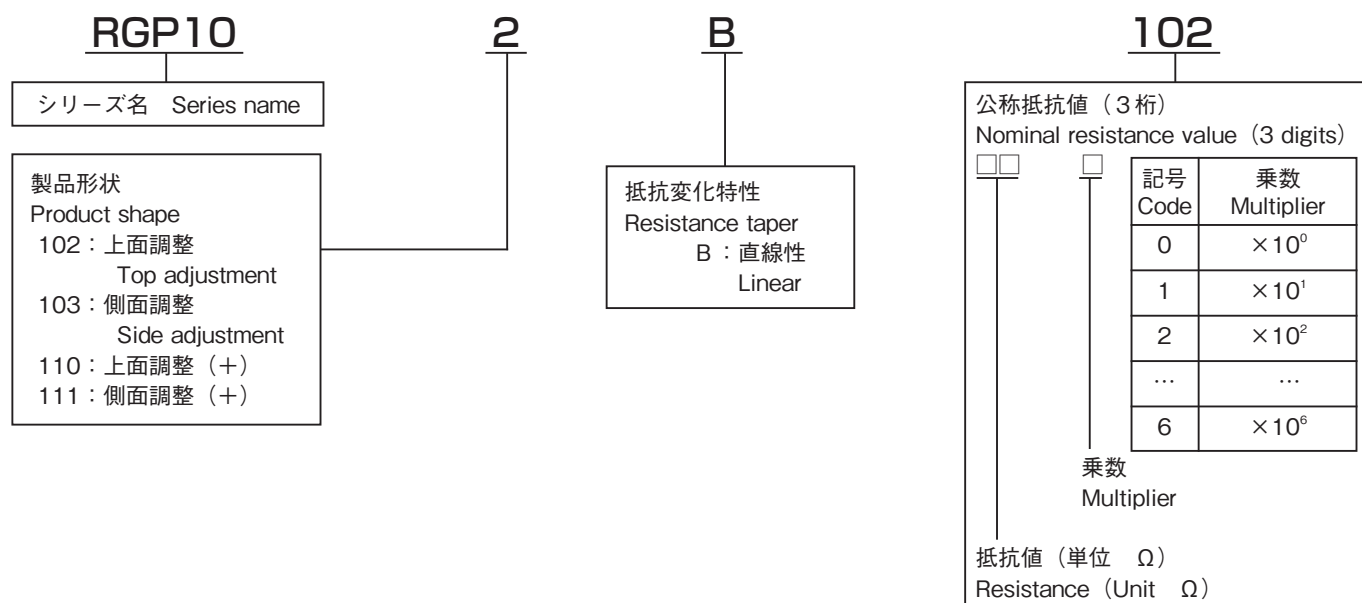
- 防塵タイプ
- Dust Proof
- プラスドライバー調整用もございます。



RoHS 指令対応 RoHS compliant

■品名構成

PART NUMBER COMPOSITION



《標準公称抵抗値》

(Nominal resistance value)

公称抵抗値 Nominal resistance value	記号 Code	公称抵抗値 Nominal resistance value	記号 Code	公称抵抗値 Nominal resistance value	記号 Code
100 Ω	101	200 Ω	201	300 Ω	301
500 Ω	501	1 k Ω	102	2 k Ω	202
3 k Ω	302	5 k Ω	502	10 k Ω	103
20 k Ω	203	30 k Ω	303	50 k Ω	503
100 k Ω	104	200 k Ω	204	300 k Ω	304
500 k Ω	504	1 M Ω	105	—	—

Fig- 1

※ご注文に際しては、《標準公称抵抗値》 Fig-1についてすべての組み合わせが可能です。
※ご注文に際しては、上記品名構成をご確認下さい。

電氣的特性

ELECTRICAL CHARACTERISTICS

全抵抗値範囲 Total resistance range	100Ω～1 MΩ
全抵抗値許容差 Total resistance tolerance	±20%
残留抵抗値 End resistance	1%又は5Ωの大なる方以下 1% or 5Ω, whichever is greater
抵抗変化特性 Resistance taper	B (直線型) (Linear)
接触抵抗変化 Contact resistance variation	3%又は、5Ωの大なる方以下 3% or 5Ω, whichever is greater
定格電力 Power rating	0.5W/70°C
最高使用電圧 Max. input voltage	200V DC又は定格電力のいずれか小さい方 200V DC or power rating, whichever is smaller
抵抗温度係数 Temp. coefficient	±250ppm/°C
絶縁抵抗 Insulation resistance	100MΩ以上 (500V DC) 100MΩmin. (500V DC)
耐電圧 Dielectric strength	500V AC 1分間 500V AC 1 minute

機械的特性

MECHANICAL CHARACTERISTICS

機械的回転角度 Mechanical angle	200° ±10°
回転トルク Shaft torque	2.94～29.4mN・m. (30～300gf・cm.)
ストップ強度 Stop strength	98cmN・m min. (1.0kgf・cm min.)
使用温度範囲 Operating temp. range	-40°C～+100°C

環境特性

ENVIRONMENTAL CHARACTERISTICS

試験項目 Test item	試験条件 Test condition	規格 Standard
はんだ耐熱性 Soldering heat	350°C 3sec	△R/R ≤ ± 2 %
回転寿命 Rotation life	100サイクル (100 cycles)	△R/R ≤ ± 5 %
負荷寿命 Load life	70°C 0.5W 1,000 hours	△R/R ≤ ± 5 %
温度サイクル Temperature cycle	-40°C, 常温, +100°C, 常温 (30 minutes) 5 cycles	△R/R ≤ ± 5 %
耐湿負荷寿命 Moisture and load life	+40°C, 90～95%RH 0.5W 500 hours	△R/R ≤ ± 5 %

△R/R : 全抵抗値変化 Change in total resistance

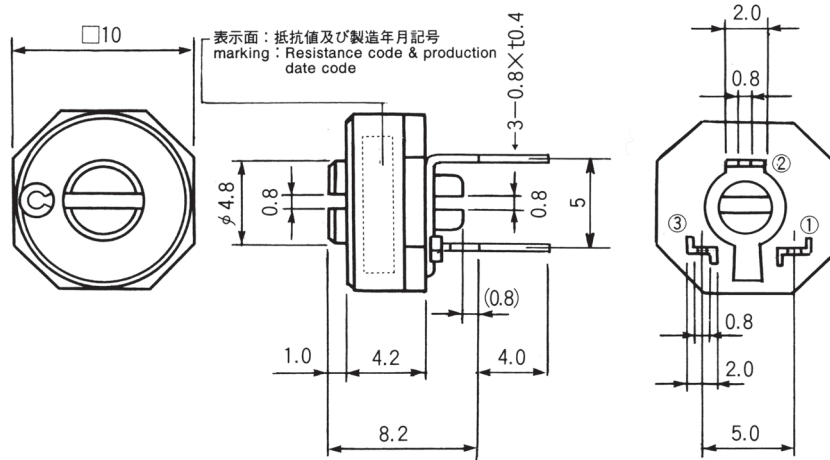
S.S. : 設定安定度 Setting stability

外形寸法図

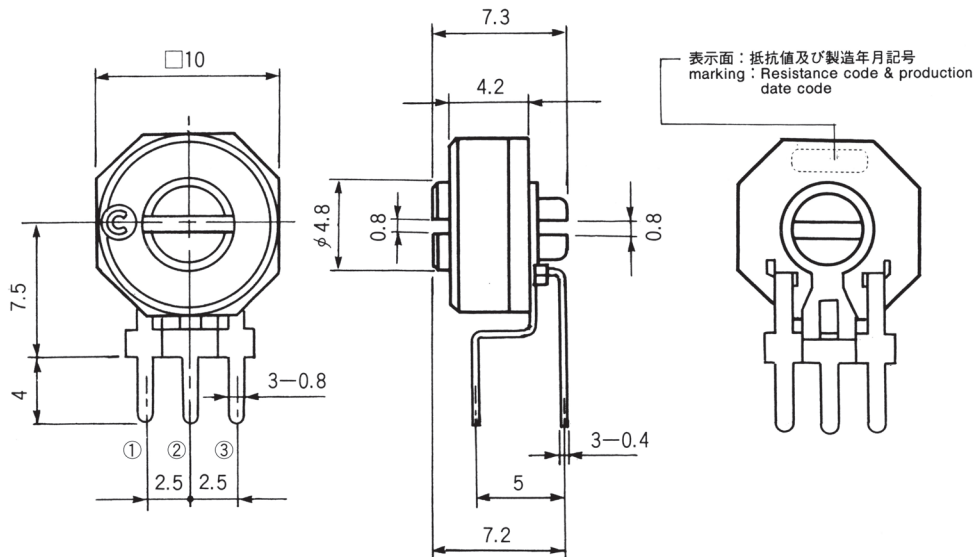
(Unit : mm)

OUTLINE DIMENSIONS

● RGP102



● RGP103



● RGP110 / RGP111 調整部

