

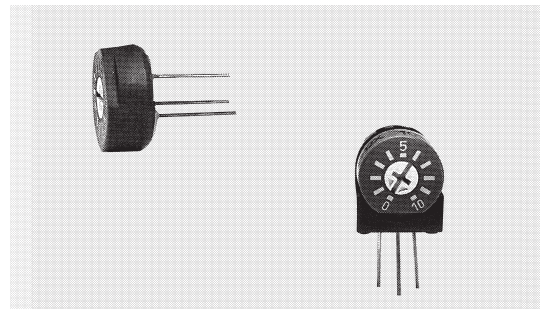
単回転型 サーマットリマ
SINGLE TURN CERMET TRIMMERS

G12シリーズ

■特徴

FEATURES

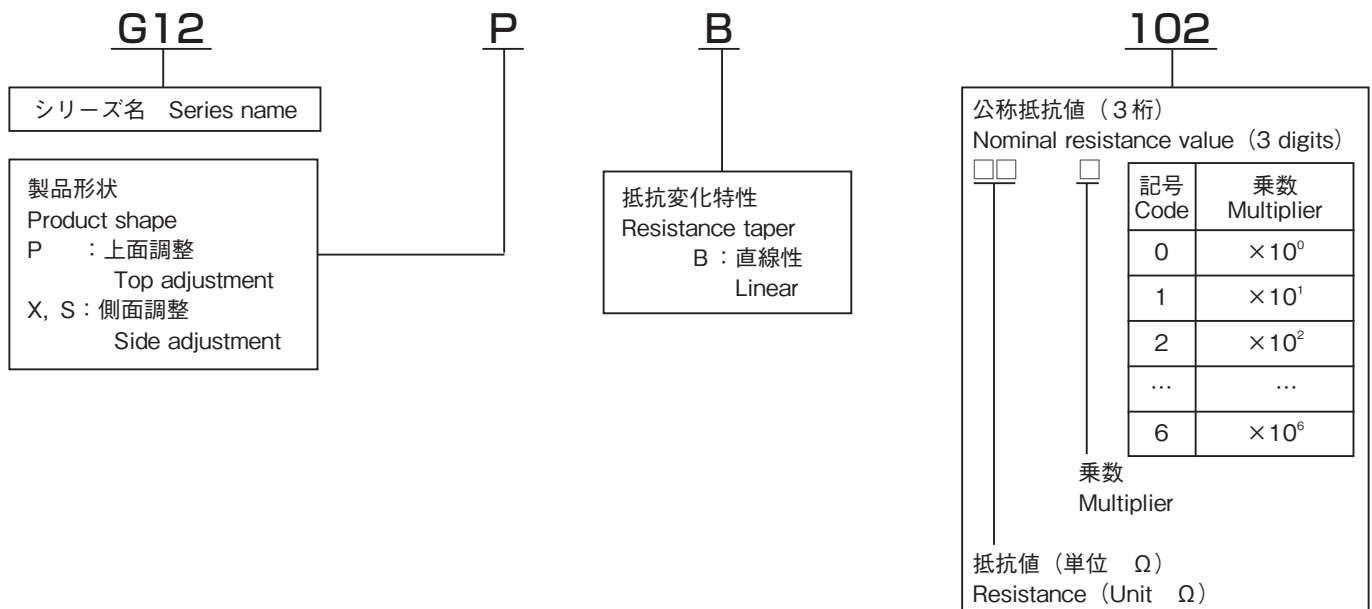
- 設定性及び、設定安定性の優れた貴金属合金マルチ接点ワイパーを採用
- 密封構造につき各種洗浄液による洗浄可能
- High setting stability with precious metal, multi contact wiper design.
- Sealed to withstand immersion cleaning processes with various cleaning agent.



RoHS 指令対応 RoHS compliant

■品名構成

PART NUMBER COMPOSITION



《標準公称抵抗値》
(Nominal resistance value)

公称抵抗値 Nominal resistance value	記号 Code	公称抵抗値 Nominal resistance value	記号 Code	公称抵抗値 Nominal resistance value	記号 Code
10 Ω	100	20 Ω	200	50 Ω	500
100 Ω	101	200 Ω	201	500 Ω	501
1 k Ω	102	2 k Ω	202	5 k Ω	502
10 k Ω	103	20 k Ω	203	50 k Ω	503
100 k Ω	104	200 k Ω	204	500 k Ω	504
1 M Ω	105	—	—	—	—

Fig-1

※ご注文に際しては、《標準公称抵抗値》 Fig-1についてすべての組み合わせが可能です。
※ご注文に際しては、上記品名構成をご確認下さい。

■ 電気的特性

ELECTRICAL CHARACTERISTICS

全抵抗値範囲 Total resistance range	10Ω ~ 1 MΩ
全抵抗値許容差 Total resistance tolerance	±20% (±10%)
残留抵抗値 End resistance	1%又は3Ωの大なる方以下 1% or 3Ω, whichever is greater
抵抗変化特性 Resistance taper	B (直線型) (Linear)
接触抵抗変化 Contact resistance variation	1%又は1Ωの大なる方以下 1% or 1Ω, whichever is greater
定格電力 Power rating	1 W/70°C 0W/125°C
最高使用電圧 Max. input voltage	300V DC又は定格電力のいずれか小さい方 300V DC or power rating, whichever is smaller
抵抗温度係数 Temp. coefficient	±100ppm/°C 200Ω~500kΩ ±250ppm/°C 上記以外の抵抗値 Other value
絶縁抵抗 Insulation resistance	1000MΩ以上 (500V DC) 1000MΩmin. (500V DC)
耐電圧 Dielectric strength	900V AC 1分間 900V AC 1 minute

■ 機械的特性

MECHANICAL CHARACTERISTICS

機械的回転角度 Mechanical angle	300° ±10°
回転トルク Shaft torque	34.3mN・m max. (350gf・cm max.)
ストップ強度 Stop strength	196mN・m min. (2 kgf・cm min.)
使用温度範囲 Operating temp. range	-55°C ~ +125°C
重量 Waight	1.5g max. : P 2.4g max. : X, S

■ 環境特性

ENVIRONMENTAL CHARACTERISTICS

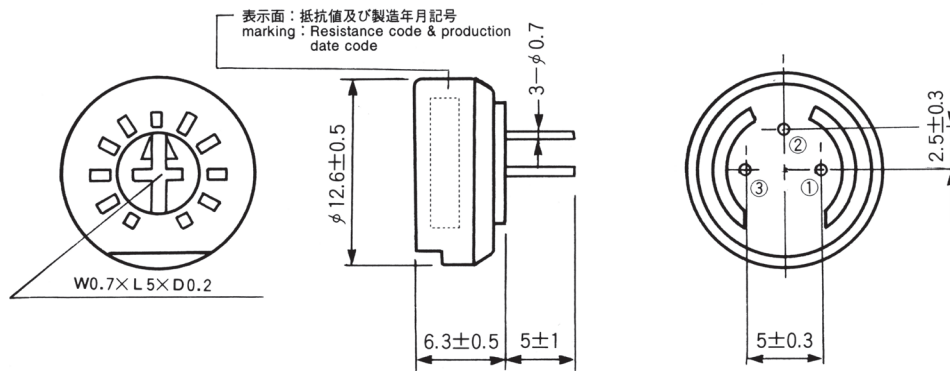
試験項目 Test item	試験条件 Test condition	規格 Standard
はんだ耐熱性 Soldering heat	350°C 3 sec.	△R/R ≤ ±1%
回転寿命 Rotation life	200サイクル (200 cycles)	△R/R ≤ ±2%
負荷寿命 Load life	70°C 1.0W 1000 hours	△R/R ≤ ±3%
熱衝撃 Thermal shock	-55°C, +125°C (30 minutes) 5 cycles	△R/R ≤ ±1%
高周波振動 Vibration	10~2 kHz 振幅 (amplitude) 1.5mm (20G) 12 hours	△R/R ≤ ±1%
衝撃 Shock	50G 6 msec. 6 directions for 3 time each	△R/R ≤ ±2%
高温露出 High temperature exposure	+125°C 250 hours	△R/R ≤ ±2%
低温動作 Low temperature exposure	-55°C, 2 hours	△R/R ≤ ±1%
耐湿負荷寿命 Moisture and load life	+40°C, 90~95%RH 1.0w 500 hours	△R/R ≤ ±3%
耐湿性 Moisture resistance	-10°C ~ +65°C (90~95%RH) 1.0W 240 hours	△R/R ≤ ±3%
温水浸漬 Seal test	+85°C hot water 1 minutes	3 bubbles max.
耐溶剤性 Solvent	アルコール等 Alcohol etc.	洗浄可能 Possible for washing

△R/R : 全抵抗値変化 Change in total resistance

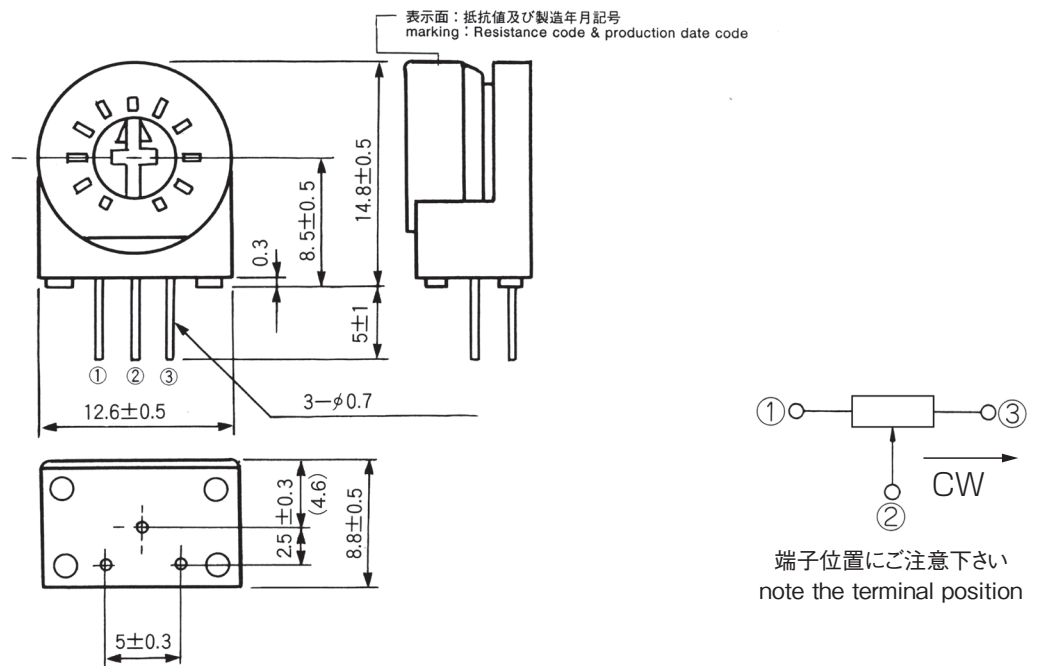
外形寸法図 OUTLINE DIMENSIONS

(Unit : mm)

● G12P



● G12X



● G12S

